

作成承認印

配布許可印



Nikon

COOLPIX2000

VAA12001(J)

VAA12002(U)

VAA12003(EP)

VAA12004(EN)

PARTS LIST

修理部品表

Nikon | **NIKON CORPORATION**
Tokyo, Japan

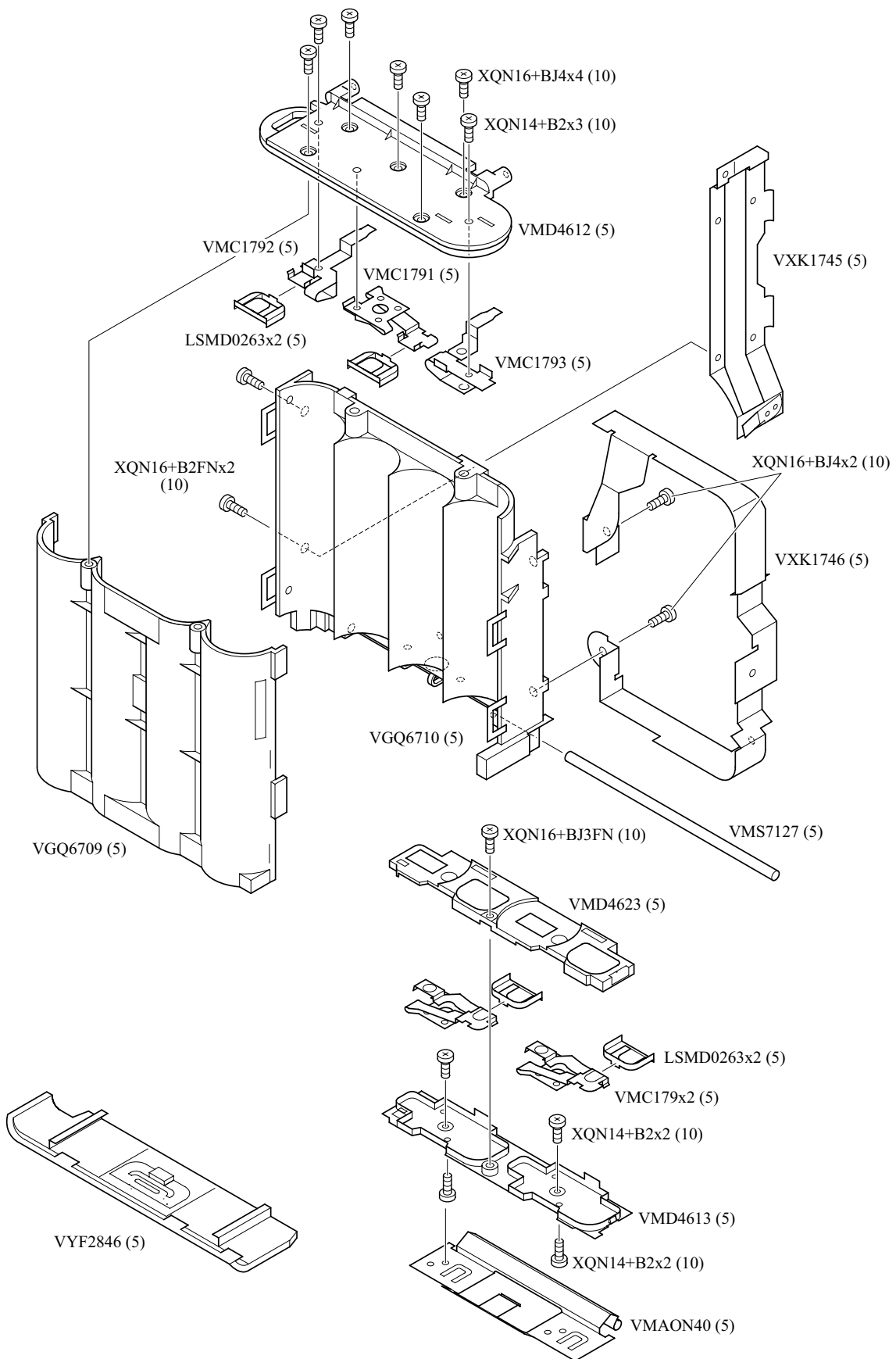


Fig. 2

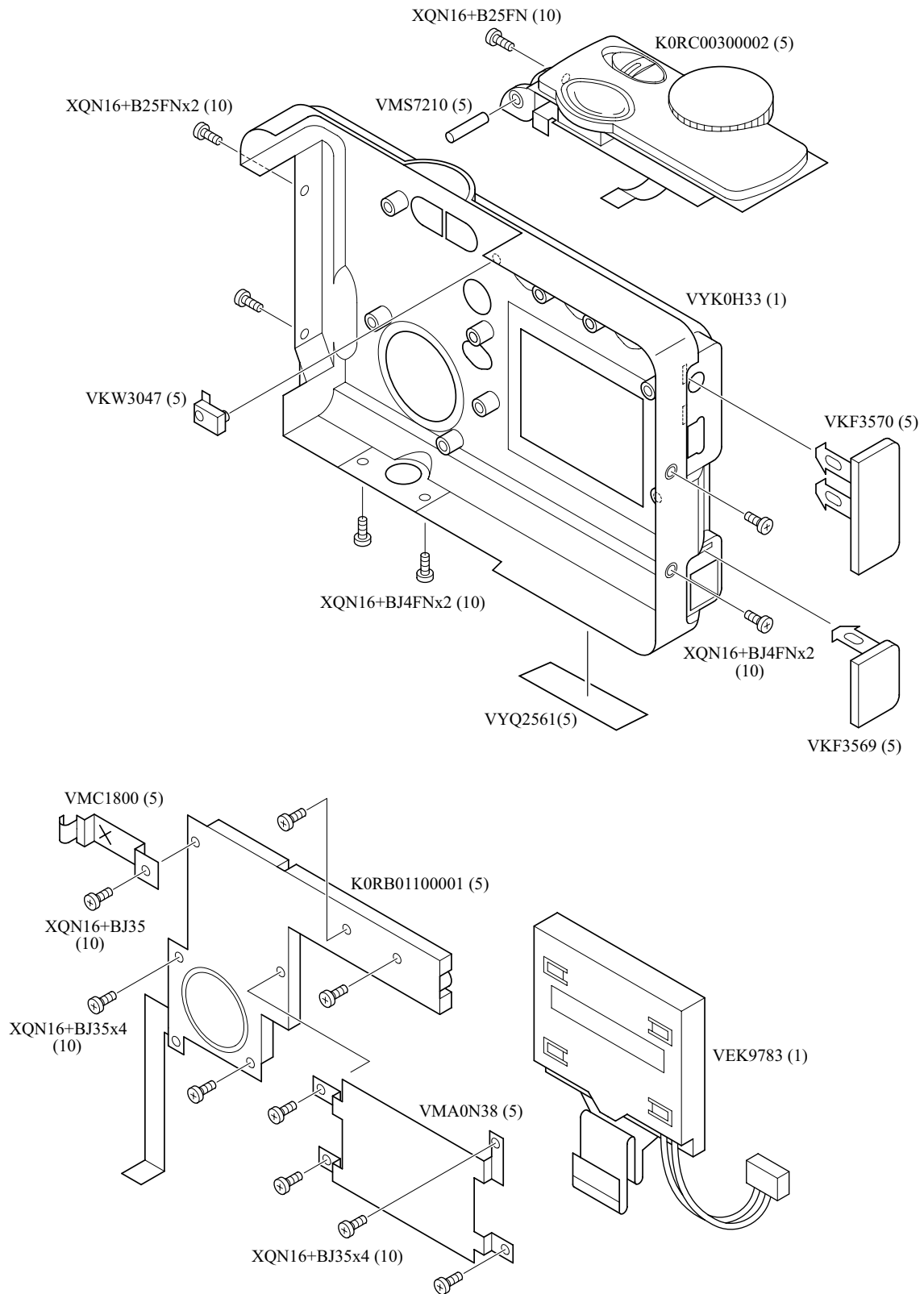


Fig. 3

Parts List

E2000

VAA12001-R.3580.A

Part Number	Part Code	名 称	Part Name	Pcs, /Unit	fig No.	Main Assembly	Term of Deliver	Q'ty/ Order	Remarks
EFN-KTQ42	(EFN-KTQ42)	ストロボユニット	STROBE UNIT	1	1	VEP06F03A	○△	5	
F2A2F1100001	(F2A2F1100001)	コンデンサー	CAPACITOR	1	1	VEP06F03A	○△	5	
KORB01100001	(KORB01100001)	背面 操作部ユニット	REAR OPERATION UNIT	1	3		○	5	
KORC00300002	(KORC00300002)	上部 操作部ユニット	TOP OPERATION UNIT	1	3		○	5	
LSMD0263	(LSMD0263)	プロテクター	PROTECTOR	4	2		○	5	
SS060-21	(SS060-21)	S B プロテクター	SB PROTECTOR	1	1	EFN-KTQ42	○△	5	
VDL1326	(VDL1326)	オプティカルフィルター	OPTICAL FILTER	1	1		○	5	
VEK9783	(VEK9783)	L C D 部組	LCD UNIT	1	3		○	1	
VEP06F03A	(VEP06F03A)	メイン C. B. A	MAIN C.B.A.	1	1		○	1	
VEP33112A	(VEP33112A)	フロント F P C ユニット	FRONT FPC UNIT	1	1		○	5	
VGB0579	(VGB0579)	銘板	NIKON BADGE	1	1		○	5	
VGP5743	(VGP5743)	パネル	DECORATION PANEL	1	1		○	5	
VGQ6707	(VGQ6707)	センサーカバー	PHOTO SENSOR COVER	1	1		○	5	
VGQ6708	(VGQ6708)	センサーホルダー	PHOTO SENSOR HOLDER	1	1		○	5	
VGQ6709	(VGQ6709)	バッテリーケース前	BATTERY CASE FRONT	1	2		○	5	
VGQ6710	(VGQ6710)	バッテリーケース後	BATTERY CASE REAR	1	2		○	5	
VKF3568	(VKF3568)	C F カバー	CF COVER	1	1		○	5	

Parts List

E2000

VAA12001-R.3580.A

Part Number	Part Code	名 称	Part Name	Pcs, /Unit	fig No.	Main Assembly	Term of Deliver	Q'ty/Order	Remarks
VKF3569	(VKF3569)	D Cジャックカバー	DC JACK COVER	1	3		○	5	
VKF3570	(VKF3570)	V / U S B ジャックホルダー	V OUT/USB JACK COVER	1	3		○	5	
VKM5913	(VKM5913)	前カバー	FRONT CASE	1	1		○	1	
VKW3045	(VKW3045)	センサーパネル	PHOTO SENSOR PANEL	1	1		○	5	
VKW3046	(VKW3046)	セルフタイマーLEDパネル	SELF-TIMER LED PANEL	1	1		○	5	
VKW3047	(VKW3047)	チャージLEDパネル	CHARGE LED PANEL	1	3		○	5	
VMA0N38	(VMA0N38)	L C Dホルダー	LCD HOLDER	1	3		○	5	
VMA0N39	(VMA0N39)	レンズフレーム	LENS FRAME UNIT	1	2		○	5	
VMA0N40	(VMA0N40)	バッテリーカバーヒンジ	BATTERY COVER HINGE	1	2		○	5	
VMC1791	(VMC1791)	バッテリーターミナル	BATTERY TERMINAL COMMON	3	2		○	5	
VMC1792	(VMC1792)	バッテリーターミナル+	BATTERY TERMINAL +	1	2		○	5	
VMC1793	(VMC1793)	バッテリーターミナル-	BATTERY TERMINAL -	1	2		○	5	
VMC1799	(VMC1799)	アースバネ	STROBE EARTH SPRING	1	1		○	5	
VMC1800	(VMC1800)	アースバネ	REAR EARTH SPRING	1	3		○	5	
VMD4612	(VMD4612)	トップコンタクトベース	TOP CONTACT BASE	1	2		○	5	
VMD4613	(VMD4613)	底コンタクトベース	BOTTOM CONTACT BASE	1	2		○	5	
VMD4623	(VMD4623)	ターミナルカバー	TERMINAL COVER	1	2		○	5	

Parts List

E2000

VAA12001-R.3580.A

Part Number	Part Code	名 称	Part Name	Pcs, /Unit	fig No.	Main Assembly	Term of Deliver	Q'ty/ Order	Remarks
VMD4625	(VMD4625)	ホルダー軸	SHAFT HOLDER	1	3		○	5	
VMS7126	(VMS7126)	C Fカバー軸	CF COVER SHAFT	2	3		○	5	
VMS7127	(VMS7127)	バッテリーカバー軸	BATTERY COVER SHAFT	1	2		○	5	
VMS7210	(VMS7210)	ストラップ軸	STRAP SHAFT	1	3		○	5	
VMX3221	(VMX3221)	C C Dゴム	CCD RUBBER	1	1		○	5	
VXK1745	(VXK1745)	アース接片	CF EARTH PLATE UNIT	1	2		○	5	
VYF2846	(VYF2846)	バッテリーカバー	BATTERY COVER UNIT	1	2		○	5	
VYK0H33	(VYK0H33)	背面ケース部組	REAR CASE UNIT	1	3		○	1	
VYQ2561	(VYQ2561)	定格銘板 製品番号シール	RATING PLATE & SERIAL NO. SEAL	1	3		○	5	
XQN14+B2	(XQN14+B2)	S C R E W	SCREW	7	2		○	10	
XQN16+B25FN	(XQN16+B25FN)	S C R E W	SCREW	6	1,3		○	10	
XQN16+B2FN	(XQN16+B2FN)	S C R E W	SCREW	2	2		○	10	
XQN16+BJ25FN	(XQN16+BJ25FN)	S C R E W	SCREW	1	3		○	10	
XQN16+BJ35	(XQN16+BJ35)	S C R E W	SCREW	14	1,3		○	10	
XQN16+BJ3FN	(XQN16+BJ3FN)	S C R E W	SCREW	1	2		○	10	
XQN16+BJ4	(XQN16+BJ4)	S C R E W	SCREW	7	1,2		○	10	
XQN16+BJ4FN	(XQN16+BJ4FN)	S C R E W	SCREW	8	1,3		○	10	

Parts List

E2000

VAA12001-R.3580.A

Part Number	Part Code	名 称	Part Name	Pcs, /Unit	fig No.	Main Assembly	Term of Deliver	Q'ty/ Order	Remarks
XQN16+BJ5	(XQN16+BJ5)	S C R E W	SCREW	2	1		○	10	
6B100-200	(6B100-200)	鏡筒ユニット	LENS UNIT	1	1		○	1	
6B100-200B	(6B100-200B)	バリア	BARRIER	1	1		○	5	
6B100-200C	(6B100-200C)	銘板	MANE PLATE	1	1		○	5	
* 6K600-401	(6K600-401)	LP前絞り	LPF SPACER	1	1		○	5	
A4-38423	(A4-38423)	S C R E W	SCREW	1	1		○	10	