

作成承認印

配布許可印

**Nikon****COOLPIX2500**

VAA11701 (J)

VAA11702 (U)

VAA11703 (EP)

VAA11704 (EN)

PARTS LIST

修理部品表

Nikon | NIKON CORPORATION
1-1-1, Nishi-Shinjyuku, Shinjyuku-Ku, Tokyo 163-8601, Japan

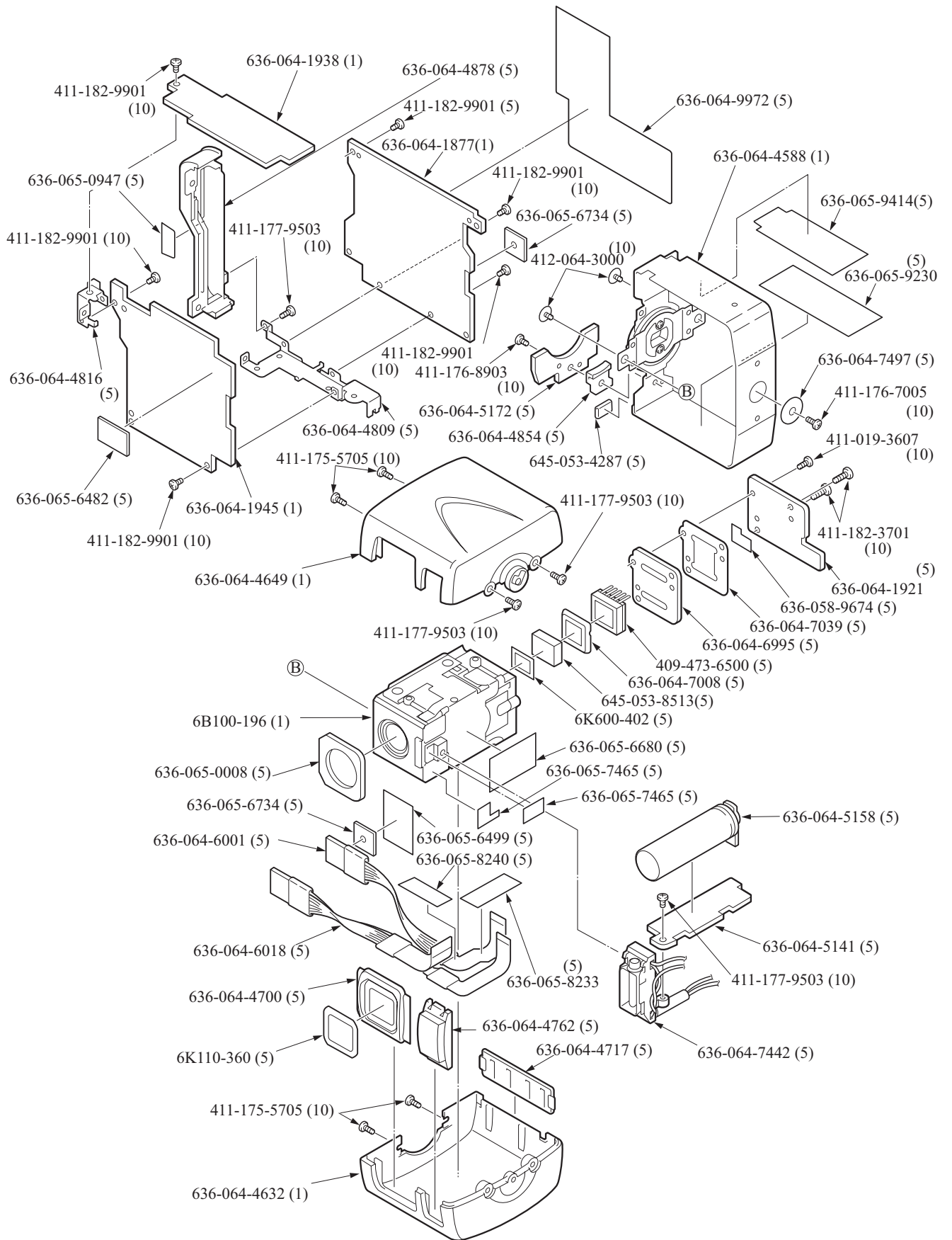


Fig.2

Parts List

E2500

VAA11701-R.3561.A

Part Number	Part Code	名 称	Part Name	Pcs, /Unit	fig No.	Main Assembly	Term of Deliver	Q'ty/ Order	Remarks
409-473-6500	(409-473-6500)	C C Dユニット	IMAGE SENCER UNIT	1	2		○	5	
* 411-000-9403	(411-000-9403)	S C R E W	SCREW	1	1		○	10	
* 411-008-4905	(411-008-4905)	ワッシャー	WASHER	1	1		○	10	
411-019-3607	(411-019-3607)	S C R E W	SCREW	1	2		○	10	
* 411-175-5705	(411-175-5705)	S C R E W	SCREW	11	1, 2		○	10	
* 411-176-6701	(411-176-6701)	S C R E W	SCREW	2	1		○	10	
* 411-176-7005	(411-176-7005)	S C R E W	SCREW	1	2		○	10	
* 411-176-8903	(411-176-8903)	S C R E W	SCREW	2	1, 2		○	10	
* 411-177-9503	(411-177-9503)	S C R E W	SCREW	8	1, 2		○	10	
* 411-178-9403	(411-178-9403)	S C R E W	SCREW	9	1		○	10	
411-182-3701	(411-182-3701)	S C R E W	SCREW	2	2		○	10	
* 411-182-8805	(411-182-8805)	S C R E W	SCREW	2	1		○	10	
* 411-182-9901	(411-182-9901)	S C R E W	SCREW	6	2		○	10	
411-184-0005	(411-184-0005)	S C R E W	SCREW	2	1		○	10	
412-064-3000	(412-064-3000)	S C R E W	SCREW	2	2		○	10	
636-058-9674	(636-058-9674)	テープ	TAPE	1	2		○	5	
636-063-1243	(636-063-1243)	ストラップホルダー	STRAP HOLDER	1	1		○	5	

Parts List

E2500

VAA11701-R.3561.A

Part Number	Part Code	名 称	Part Name	Pcs, /Unit	fig No.	Main Assembly	Term of Deliver	Q'ty/ Order	Remarks
636-064-1877	(636-064-1877)	画像制御基板 CA-2	IMAGE CONTROL PCB CA-2	1	2		○	1	
636-064-1921	(636-064-1921)	画像制御/CCD基板 CA-1	IMAGE CTRL AND SENSOR PCB CA-1	1	2		○	5	
636-064-1938	(636-064-1938)	メイン基板 SY-1	MAIN PCB SY-1	1	2		○	1	
636-064-1945	(636-064-1945)	電源回路基板 PW-1	POWER GENERATION PCB PW-1	1	2		○	1	
636-064-4588	(636-064-4588)	ジョイント部組	JOINT UNIT	1	2		○	1	
636-064-4601	(636-064-4601)	モニター ボタン	MONITOR BUTTON	1	1		○	5	
636-064-4618	(636-064-4618)	フロントキャビネット	FRONT COVER	1	1		○	1	
636-064-4625	(636-064-4625)	バックキャビネット	BACK COVER	1	1		○	1	
636-064-4632	(636-064-4632)	フロントレンズキャビネット	FRONT LENS CABINET	1	2		○	1	
636-064-4649	(636-064-4649)	バックレンズキャビネット	BACK LENS CABINET	1	2		○	1	
636-064-4656	(636-064-4656)	トップキャビネット	TOP CABINET	1	1		○	5	
636-064-4670	(636-064-4670)	フロントカバー	FRONT COVER	1	1		○	5	
636-064-4694	(636-064-4694)	USBカバー	USB COVER	1	1		○	5	
636-064-4700	(636-064-4700)	レンズカバー	LENS COVER	1	2		○	5	
636-064-4717	(636-064-4717)	底カバー	BOTTOM COVER	1	2		○	5	
636-064-4724	(636-064-4724)	DCカバー	DC COVER	1	1		○	5	
636-064-4748	(636-064-4748)	セルフカバー	SELF COVER	1	1		○	5	

Parts List

E2500

VAA11701-R.3561.A

Part Number	Part Code	名 称	Part Name	Pcs, /Unit	fig No.	Main Assembly	Term of Deliver	Q'ty/ Order	Remarks
636-064-4755	(636-064-4755)	L E Dカバー	LED COVER	1	1		○	5	
636-064-4762	(636-064-4762)	フラッシュカバー	FLASH COVER	1	2		○	5	
636-064-4793	(636-064-4793)	L C Dホルダー	LCD HOLDER	1	1		○	5	
636-064-4809	(636-064-4809)	ホルダー	HOLDER	1	2		○	5	
636-064-4816	(636-064-4816)	ホルダー	HOLDER	1	2		○	5	
636-064-4823	(636-064-4823)	バッテリーホルダー	BATTERY HOLDER	1	1		○	1	
636-064-4854	(636-064-4854)	S Wホルダー	SW HOLDER	1	2		○	5	
636-064-4878	(636-064-4878)	カードバッテリーホルダー	CARD BATTERY HOLDER	1	2		○	5	
636-064-4885	(636-064-4885)	電源ノブ	POWER KNOB	1	1		○	5	
636-064-4892	(636-064-4892)	ロックノブ	LOCK KNOB	1	1		○	5	
636-064-4908	(636-064-4908)	バッテリーレバーロック	BATTERY LEVER LOCK	1	1		○	5	
636-064-4915	(636-064-4915)	スライドレバー	SLIDE LEVER	1	1		○	5	
636-064-4953	(636-064-4953)	スタンド	STAND	1	1		○	5	
636-064-4991	(636-064-4991)	リリーススプリング	RELEASE SPRING	1	1		○	5	
636-064-5004	(636-064-5004)	スプリング クリック	SPRING CLICK	1	1		○	5	
636-064-5141	(636-064-5141)	S B基板 PWB ST-1	SB PCB UNIT ST-1	1	2		○	5	
636-064-5158	(636-064-5158)	コンデンサ部組 ST-2	CONDENSER PCB UNIT ST-2	1	2		○	5	

Parts List

E2500

VAA11701-R.3561.A

Part Number	Part Code	名 称	Part Name	Pcs, /Unit	fig No.	Main Assembly	Term of Deliver	Q'ty/ Order	Remarks
636-064-5165	(636-064-5165)	バッテリーSW基板 TB-1	BATTERY SW UNIT TB-1	1	1		○	5	
636-064-5172	(636-064-5172)	バッテリー基板 TB-2	BATTERY PCB TB-2	1	2		○	5	
636-064-5608	(636-064-5608)	製品番号シール JAPAN	SERIAL NUMBER SHEET JAPAN	1	1		○	5	
636-064-5752	(636-064-5752)	カバーバックユニット	COVER BACK UNIT	1	1		○	1	
636-064-5820	(636-064-5820)	ストラップカバー	STRAP COVER	1	1		○	5	
636-064-5837	(636-064-5837)	ドア ヒンジ レバー	DOOR HINGE LEVER	1	1		○	1	
636-064-6001	(636-064-6001)	ワイヤ	WIRE	1	2		○	5	
636-064-6018	(636-064-6018)	ワイヤ	WIRE	1	2		○	5	
636-064-6995	(636-064-6995)	マウンティング レンズ	MOUNTING LENS	1	2		○	5	
636-064-7008	(636-064-7008)	スペーサー	SPACER	1	2		○	5	
636-064-7039	(636-064-7039)	スペーサー	SPACER	1	2		○	5	
636-064-7442	(636-064-7442)	リフレクター	REFLECTOR	1	2		○	5	
636-064-7497	(636-064-7497)	パイプ ジョイン	PIPE JOINT	1	2		○	5	
636-064-7602	(636-064-7602)	ラベル ポップ	LABEL	1	1		○	5	
636-064-7947	(636-064-7947)	スライド ロック レバー	SLIDE LOCK LEVER	1	1		○	5	
636-064-9750	(636-064-9750)	スペーサー	SPACER DOOR	1	1		○	5	
636-064-9972	(636-064-9972)	スペーサー	SPACER	1	2		○	5	

Parts List

E2500

VAA11701-R.3561.A

Part Number	Part Code	名 称	Part Name	Pcs, /Unit	fig No.	Main Assembly	Term of Deliver	Q'ty/ Order	Remarks
636-065-0008	(636-065-0008)	スペーサー	SPACER	1	2		○	5	
636-065-0169	(636-065-0169)	リリースボタン ユニット	RELEASE BUTTON UNIT	1	1		○	5	
636-065-0572	(636-065-0572)	ドア ユニット	DOOR UNIT	1	1		○	1	
636-065-0695	(636-065-0695)	製品番号シール KOREA	SERIAL NUMBER SHEET KOREA	1	1		○	5	
636-065-0701	(636-065-0701)	製品番号シール INDONESIA	SERIAL NUMBER SHEET INDONESIA	1	1		○	5	
636-065-0947	(636-065-0947)	ラベル C F	LABEL CF	1	2		○	5	
636-065-6451	(636-065-6451)	ワイヤ	WIRE	1	1		○	5	
636-065-6482	(636-065-6482)	スペーサー	SPACER	1	2		○	5	
636-065-6499	(636-065-6499)	スペーサー	SPACER	1	2		○	5	
636-065-6680	(636-065-6680)	スペーサー	SPACER	1	2		○	5	
636-065-6697	(636-065-6697)	スペーサー	SPACER	1	1		○	5	
636-065-6703	(636-065-6703)	スペーサー	SPACER	1	1		○	5	
636-065-6710	(636-065-6710)	スペーサー	SPACER	1	1		○	5	
636-065-6734	(636-065-6734)	スペーサー	SPACER	1	2		○	5	
636-065-7465	(636-065-7465)	スペーサー P I	SPACER PI	1	2		○	5	
636-065-8066	(636-065-8066)	ラベル C E	LEBAL CE	1	1		○	5	
636-065-8233	(636-065-8233)	スペーサー A	SPACER A	1	2		○	5	

Parts List

E2500

VAA11701-R.3561.A

Part Number	Part Code	名 称	Part Name	Pcs, /Unit	fig No.	Main Assembly	Term of Deliver	Q'ty/ Order	Remarks
636-065-8240	(636-065-8240)	スペーサー B	SPACER B	1	2		○	5	
636-065-8585	(636-065-8585)	ラベル スイベル	LABEL	1	1		○	5	
636-066-0649	(636-066-0649)	テープ	TAPE FRONT	1	1		○	5	
636-066-0915	(636-066-0915)	スペーサー	SPACER	1	1		○	5	
645-051-8270	(645-051-8270)	コントロールバック ユニット	CONTROL BACK UNIT	1	1		○	5	
645-052-5896	(645-052-5896)	L C D ユニット	LCD UNIT	1	1		○	1	
645-053-4287	(645-053-4287)	パッド	PAD	1	2		○	5	
645-053-8513	(645-053-8513)	オブティカルフィルター	OPTICAL FILTER	1	2		○	5	
6B100-196	(6B100-196)	レンズ ユニット	LENS UNIT	1	2		○	1	
6K080-015	(6K080-015)	ニコン銘板	NAME PLATE NIKON	1	1		○	5	
6K110-360	(6K110-360)	保護ガラス	PROTECTOR GLASS	1	2		○	5	
6K600-402	(6K600-402)	L P 前絞り	SAPCER LPF	1	2		○	5	

