

作成承認印

配布許可印



# **Nikon**

# **COOLPIX3500**

## VAA13001

### PARTS LIST

### 修理部品表

**Nikon** | **NIKON CORPORATION**  
Tokyo, Japan

Recycled paper  
再生紙を使用しています

Copyright © 2003 by Nikon Corporation.  
All Rights Reserved.  
無断転載を禁ず !!

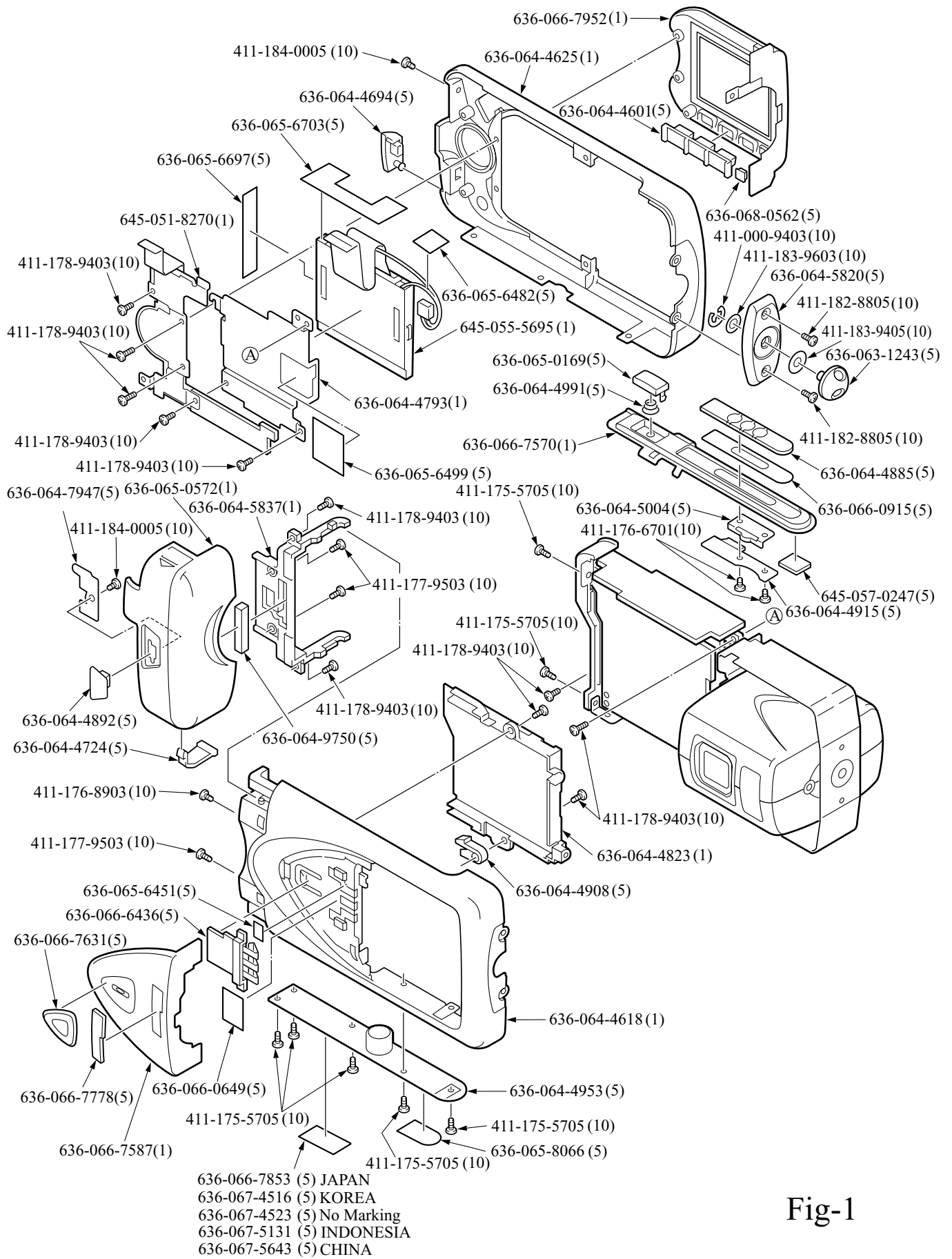


Fig-1

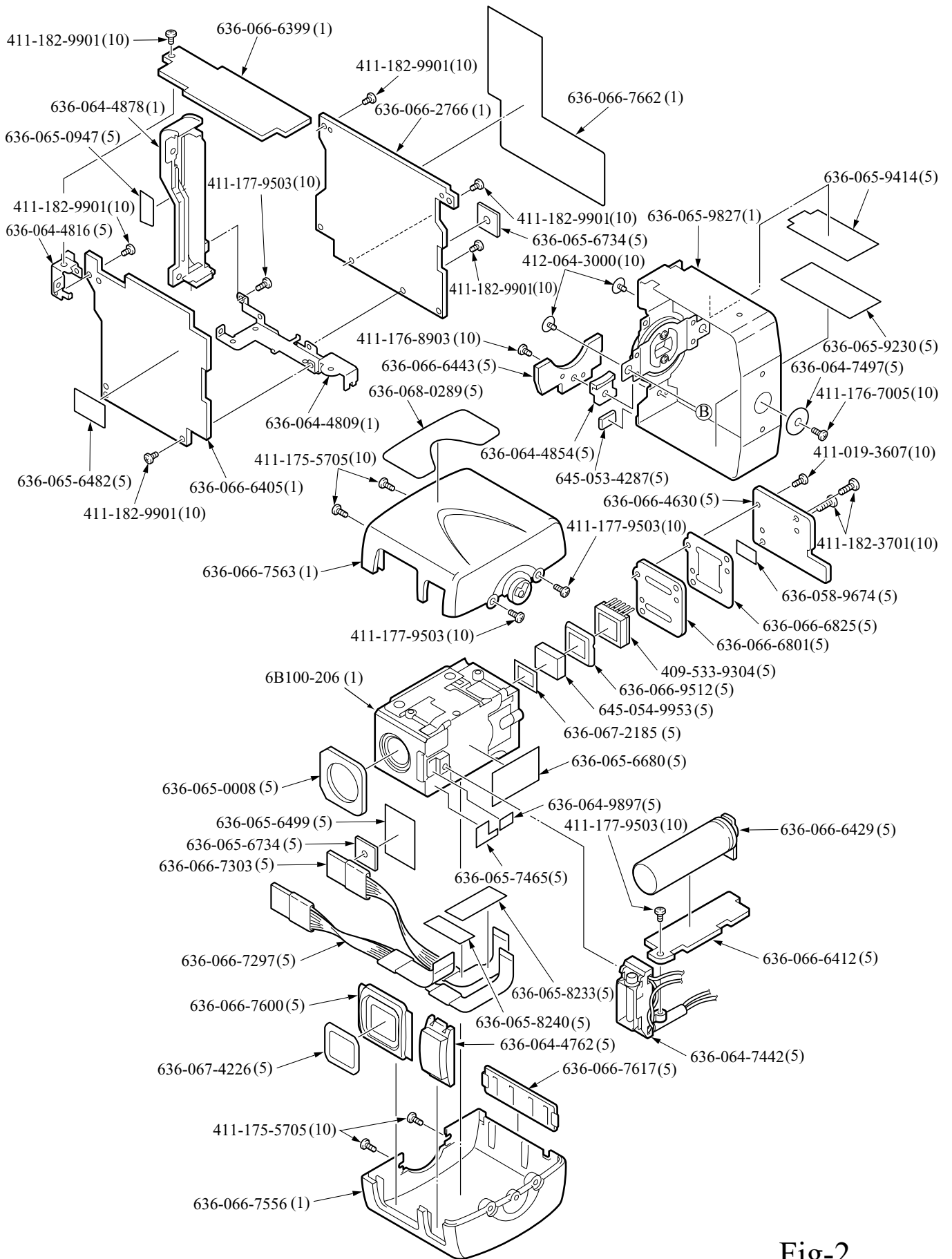


Fig-2

# Parts List

E3500

VAA13001-R.3595.A

Part Number	Part Code	名 称	Part Name	Pcs, /Unit	fig No.	Main Assembly	Term of Deliver	Q'ty/ Order	Remarks
409-533-9304	(409-533-9304)	C C Dユニット	IMAGE SENSOR UNIT	1	2		○	5	
* 411-000-9403	(411-000-9403)	ワッシャー	WASHER	1	1		○	10	
* 411-019-3607	(411-019-3607)	S C R E W	SCREW	1	2		○	10	
* 411-175-5705	(411-175-5705)	S C R E W(シルバー)	SCREW (SILVER)	11	1,2		○	10	
* 411-176-6701	(411-176-6701)	S C R E W	SCREW	2	1		○	10	
* 411-176-7005	(411-176-7005)	S C R E W	SCREW 1.7 X4.0	1	2		○	10	
* 411-176-8903	(411-176-8903)	S C R E W	SCREW	2	1,2		○	10	
* 411-177-9503	(411-177-9503)	ネジ 1.7 X 3.0	SCREW 1.7 X3.0	7	1,2		○	10	
* 411-178-9403	(411-178-9403)	S C R E W(シルバー)	SCREW (SILVER)	11	1		○	10	
* 411-182-3701	(411-182-3701)	S C R E W	SCREW	2	2		○	10	
* 411-182-8805	(411-182-8805)	S C R E W	SCREW	2	1		○	10	
* 411-182-9901	(411-182-9901)	S C R E W	SCREW	5	2		○	10	
* 411-183-9405	(411-183-9405)	ワッシャー	WASHER	1	1		○	10	
* 411-183-9603	(411-183-9603)	ワッシャー	WASHER	1	1		○	10	
* 411-184-0005	(411-184-0005)	S C R E W	SCREW	2	1		○	10	
* 412-064-3000	(412-064-3000)	S C R E W	SCREW	2	2		○	10	
* 636-058-9674	(636-058-9674)	テープ	TAPE	1	2		○	5	

# Parts List

E3500

VAA13001-R.3595.A

Part Number	Part Code	名 称	Part Name	Pcs, /Unit	fig No.	Main Assembly	Term of Deliver	Q'ty/ Order	Remarks
* 636-063-1243	(636-063-1243)	ストラップホルダー	STRAP HOLDER	1	1		○	5	
* 636-064-4601	(636-064-4601)	モニター ボタン	MONITOR BUTTON	1	1		○	5	
* 636-064-4618	(636-064-4618)	フロントキャビネット	FRONT COVER	1	1		○	1	
* 636-064-4625	(636-064-4625)	バックキャビネット	BACK COVER	1	1		○	1	
* 636-064-4694	(636-064-4694)	USBカバー	USB COVER	1	1		○	5	
* 636-064-4724	(636-064-4724)	DCカバー	DC COVER	1	1		○	5	
* 636-064-4762	(636-064-4762)	フラッシュカバー	FLASH COVER	1	2		○	5	
* 636-064-4793	(636-064-4793)	LCDホルダー	LCD HOLDER	1	1		○	5	
* 636-064-4809	(636-064-4809)	ホルダー	HOLDER	1	2		○	5	
* 636-064-4816	(636-064-4816)	ホルダー	HOLDER	1	2		○	5	
* 636-064-4823	(636-064-4823)	バッテリーホルダー	BATTERY HOLDER	1	1		○	5	
* 636-064-4854	(636-064-4854)	SWホルダー	SW HOLDER	1	2		○	5	
* 636-064-4878	(636-064-4878)	カードバッテリーホルダー	CARD BATTERY HOLDER	1	2		○	5	
* 636-064-4885	(636-064-4885)	電源ノブ	POWER KNOB	1	1		○	5	
* 636-064-4892	(636-064-4892)	ロックノブ	LOCK KNOB	1	1		○	5	
* 636-064-4908	(636-064-4908)	バッテリーレバーロック	BATTERY LEVER LOCK	1	1		○	5	
* 636-064-4915	(636-064-4915)	スライドレバー	SLIDE LEVER	1	1		○	5	

# Parts List

E3500

VAA13001-R.3595.A

Part Number	Part Code	名 称	Part Name	Pcs, /Unit	fig No.	Main Assembly	Term of Deliver	Q'ty/ Order	Remarks
* 636-064-4953	(636-064-4953)	スタンド	STAND	1	1		○	5	
* 636-064-4991	(636-064-4991)	リリーススプリング	RELEASE SPRING	1	1		○	5	
* 636-064-5004	(636-064-5004)	スプリング クリック	SPRING CLICK	1	1		○	5	
* 636-064-5820	(636-064-5820)	ストラップカバー	STRAP COVER	1	1		○	5	
* 636-064-5837	(636-064-5837)	ドア ヒンジ レバー	DOOR HINGE LEVER	1	1		○	5	
* 636-064-7442	(636-064-7442)	リフレクター	REFLECTOR	1	2		○	5	
* 636-064-7497	(636-064-7497)	パイプ ジョイン	PIPE JOINT	1	2		○	5	
* 636-064-7947	(636-064-7947)	スライド ロック レバー	SLIDE LOCK LEVER	1	1		○	5	
* 636-064-9750	(636-064-9750)	スペーサー	SPACER DOOR	1	1		○	5	
* 636-064-9897	(636-064-9897)	テープ	TAPE	1	2		○	5	
* 636-065-0008	(636-065-0008)	スペーサー	SPACER	1	2		○	5	
* 636-065-0169	(636-065-0169)	リリースボタン ユニット	RELEASE BUTTON UNIT	1	1		○	5	
* 636-065-0572	(636-065-0572)	ドア ユニット	DOOR UNIT	1	1		○	1	
* 636-065-0947	(636-065-0947)	ラベル C F	LABEL CF	1	2		○	5	
* 636-065-6451	(636-065-6451)	ワイヤ	WIRE	1	1		○	5	
* 636-065-6482	(636-065-6482)	スペーサー	SPACER	2	1,2		○	5	
* 636-065-6499	(636-065-6499)	スペーサー	SPACER	1	1		○	5	

# Parts List

E3500

VAA13001-R.3595.A

Part Number	Part Code	名 称	Part Name	Pcs, /Unit	fig No.	Main Assembly	Term of Deliver	Q'ty/ Order	Remarks
* 636-065-6499	(636-065-6499)	スペーサー	SPACER	1	2		○	5	
* 636-065-6680	(636-065-6680)	スペーサー	SPACER	1	2		○	5	
* 636-065-6697	(636-065-6697)	スペーサー	SPACER	1	1		○	5	
* 636-065-6703	(636-065-6703)	スペーサー	SPACER	1	1		○	5	
* 636-065-6734	(636-065-6734)	スペーサー	SPACER	2	2		○	5	
* 636-065-7465	(636-065-7465)	スペーサー P I	SPACER PI	1	2		○	5	
* 636-065-8066	(636-065-8066)	ラベル C E	LABEL CE	1	1		○	5	
* 636-065-8233	(636-065-8233)	スペーサー A	SPACER A	1	2		○	5	
* 636-065-8240	(636-065-8240)	スペーサー B	SPACER B	1	2		○	5	
* 636-065-9230	(636-065-9230)	スペーサー	SPACER	1	2		○	5	
* 636-065-9414	(636-065-9414)	スペーサー	SPACER	1	2		○	5	
* 636-065-9827	(636-065-9827)	ジョイント部組	JOINT UNIT	1	2		○	1	
* 636-066-0649	(636-066-0649)	テープ	TAPE FRONT	1	1		○	5	
* 636-066-0915	(636-066-0915)	スペーサー	SPACER	1	1		○	5	
636-066-2766	(636-066-2766)	画像制御基板 CA-2	IMAGE CONTROL PCB CA-2	1	2		○	1	
636-066-4630	(636-066-4630)	画像制御 CCD基板 CA-1	IMAGE CTRL AND SENSOR PCB CA-1	1	2		○	5	
636-066-6399	(636-066-6399)	メイン基板 SY-1	MAIN PCB SY-1	1	2		○	1	

# Parts List

E3500

VAA13001-R.3595.A

Part Number	Part Code	名 称	Part Name	Pcs, /Unit	fig No.	Main Assembly	Term of Deliver	Q'ty/ Order	Remarks
636-066-6405	(636-066-6405)	電源回路基板 PW-1	POWER GENERATION PCB PW-1	1	2		○	1	
636-066-6412	(636-066-6412)	SB基板 PWB ST-1	SB PCB UNIT PWB ST-1	1	2		○	5	
636-066-6429	(636-066-6429)	コンデンサ部組 ST-2	CONDENSER PCB UNIT ST-2	1	2		○	5	
636-066-6436	(636-066-6436)	バッテリーSW基板 TB-1	BATTERY SW UNIT TB-1	1	1		○	5	
636-066-6443	(636-066-6443)	バッテリー基板 TB-2	BATTERY PCB TB-2	1	2		○	5	
636-066-6801	(636-066-6801)	マウンティング レンズ	MOUNTING LENS	1	2		○	5	
636-066-6825	(636-066-6825)	スペーサー	SPACER	1	2		○	5	
636-066-7297	(636-066-7297)	シールド ワイヤ PW-1	SHIELD WIRE UNIT PW-1	1	2		○	5	
636-066-7303	(636-066-7303)	シールド ワイヤ CA-1	SHIELD WIRE UNIT CA-1	1	2		○	5	
636-066-7556	(636-066-7556)	フロントレンズキャビネット	FRONT LENS CABINET	1	2		○	1	
636-066-7563	(636-066-7563)	バックレンズキャビネット	BACK LENS CABINET	1	2		○	1	
636-066-7570	(636-066-7570)	トップキャビネット	TOP CABINET	1	1		○	5	
636-066-7587	(636-066-7587)	フロントカバー	FRONT COVER	1	1		○	5	
636-066-7600	(636-066-7600)	保護ガラスカバー	PROTECTOR GLASS COVER	1	2		○	5	
636-066-7617	(636-066-7617)	底カバー	BOTTOM COVER	1	2		○	5	
636-066-7631	(636-066-7631)	セルフカバー	SELF COVER	1	1		○	5	
636-066-7662	(636-066-7662)	スペーサー	SPACER	1	2		○	5	



# Parts List

E3500

VAA13001-R.3595.A

Part Number	Part Code	名 称	Part Name	Pcs, /Unit	fig No.	Main Assembly	Term of Deliver	Q'ty/ Order	Remarks
636-066-7778	(636-066-7778)	ニコン銘板	NAME PLATE NIKON	1	1		○	5	
636-066-7853	(636-066-7853)	製品番号シール JAPAN	S. NUMBER SEAL JAPAN	1	1		○	5	
636-066-7952	(636-066-7952)	カバーバック ユニット	COVER BACK UNIT	1	1		○	1	
636-066-9512	(636-066-9512)	スペーサー	SPACER	1	2		○	5	
636-067-2185	(636-067-2185)	スペーサー L P F	SPACER LPF	1	2		○	10	
636-067-4226	(636-067-4226)	保護ガラス	PROTECTOR GLASS	1	2		○	5	
636-067-4516	(636-067-4516)	製品番号シール KOREA	S. NUMBER SEAL KOREA	1	1		○	5	
636-067-4523	(636-067-4523)	製品番号シール	S. NUMBER SEAL	1	1		○	5	
636-067-5131	(636-067-5131)	製品番号シール INDONESIA	S. NUMBER SEAL INDONESIA	1	1		○	5	
636-067-5643	(636-067-5643)	製品番号シール CHINA	S. NUMBER SEAL CHINA	1	1		○	5	
636-068-0289	(636-068-0289)	ラベル スイベル	LABEL	1	2		○	5	
636-068-0562	(636-068-0562)	L E D カバー	LED COVER	1	1		○	5	
* 645-051-8270	(645-051-8270)	コントロールバック ユニット	CONTROL BACK UNIT	1	1		○	5	
* 645-053-4287	(645-053-4287)	パッド	PAD	1	2		○	5	
645-054-9953	(645-054-9953)	オプティカル フィルター	OPTICAL FILTER	1	2		○	5	
645-055-5695	(645-055-5695)	L C D ユニット	LCD UNIT	1	1		○	1	
645-057-0247	(645-057-0247)	パッド (L=8)	PAD (L=8)	1	1		○	5	

