

作成承認印

配布許可印



Nikon

COOLPIX 4300

J: VAA12901 SV / BG
 VAA12911 BK / BG
 U: VAA12902 SV / GR
 EP: VAA12903 SV / BG
 VAA12913 BK / BG
 EN: VAA12904 SV / BG

Body color/Grip color

SV (Silver), BK (Black) / BG (Blue-Gray), GR (Green)

PARTS LIST

修理部品表

Nikon | **NIKON CORPORATION**
 Tokyo, Japan

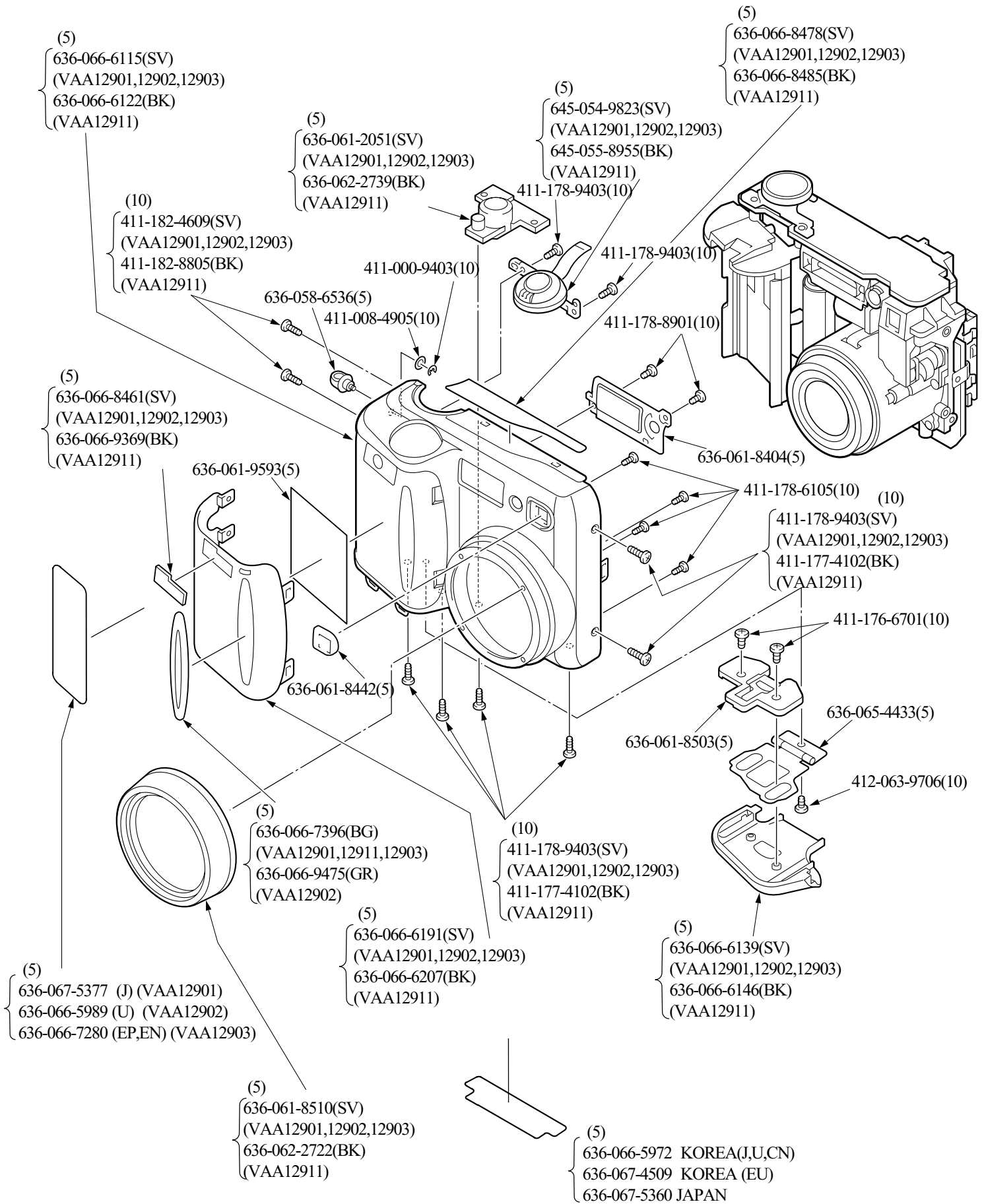


Fig. 1

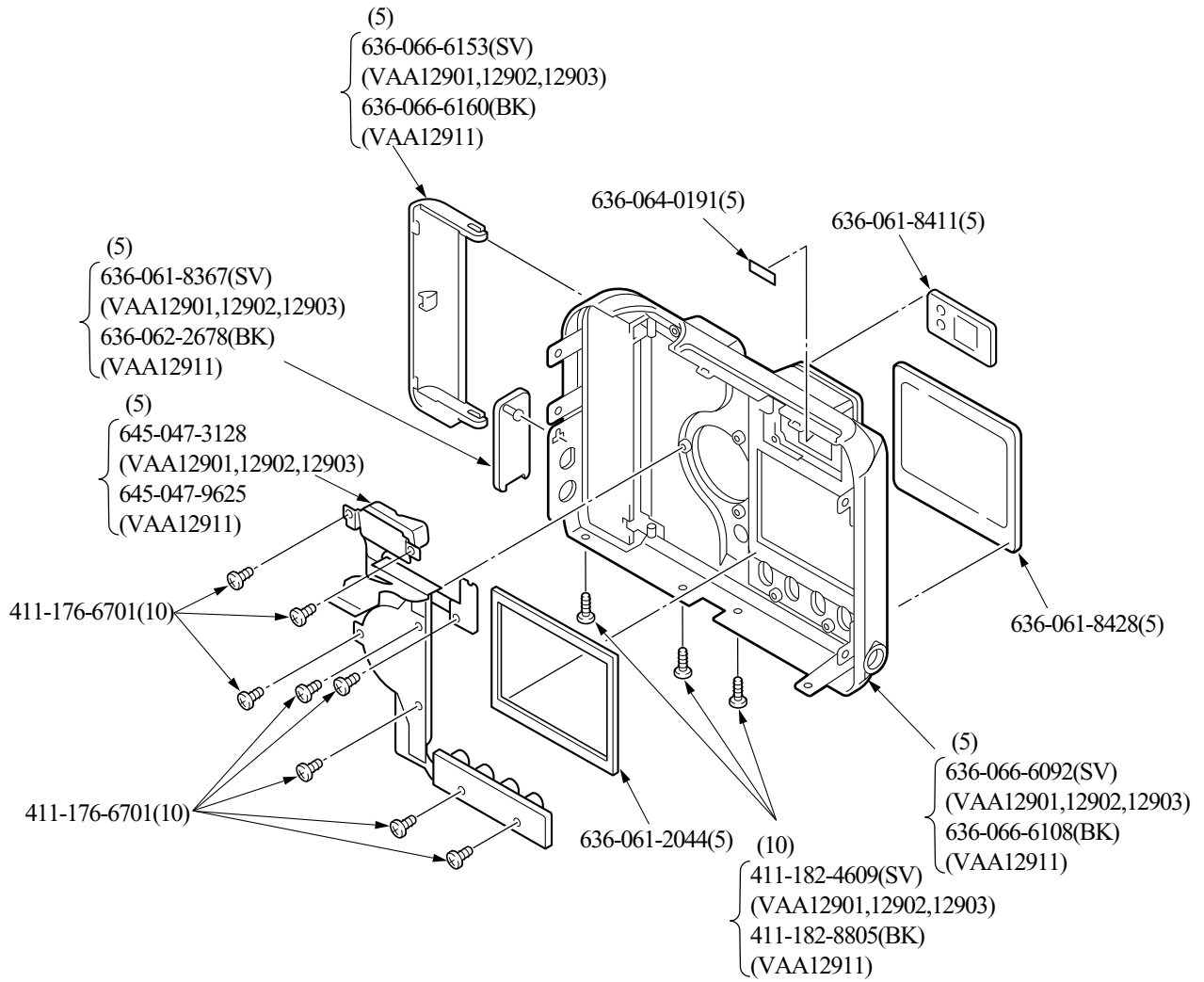


Fig-2

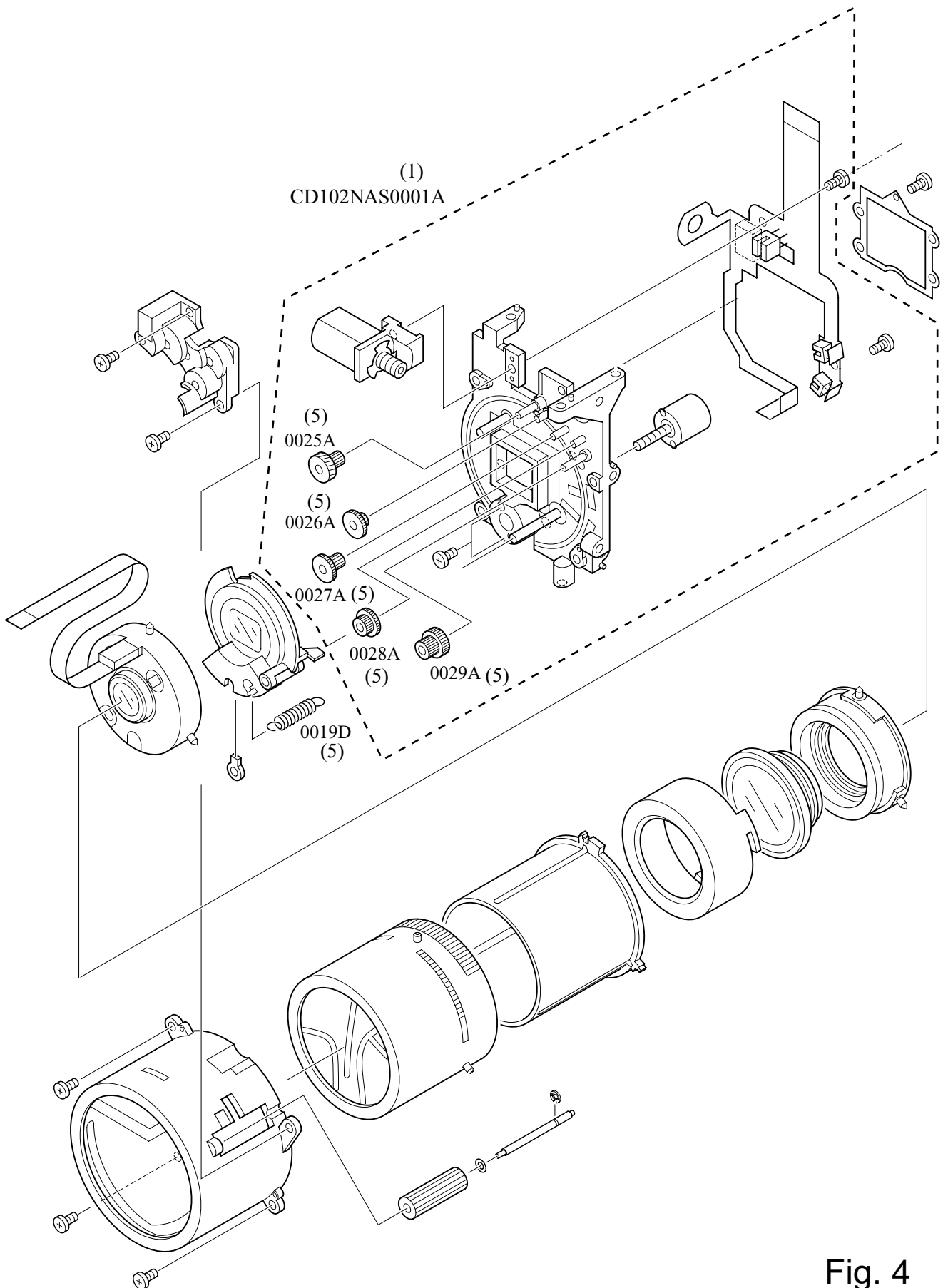


Fig. 4

Parts List

E4300

VAA12901-R.3594.A

Part Number	Part Code	名 称	Part Name	Pcs, /Unit	fig No.	Main Assembly	Term of Deliver	Q'ty/ Order	Remarks
409-528-7209	(409-528-7209)	C C Dセンサー	CCD IMAGE SENSOR	1	3		○	5	
* 411-000-9403	(411-000-9403)	S C R E W	SCREW		1		○	10	
* 411-008-4905	(411-008-4905)	ワッシャー	WASHER		1		○	10	
* 411-169-9603	(411-169-9603)	S C R E W	SCREW		3		○	10	
* 411-176-6701	(411-176-6701)	S C R E W	SCREW		1, 2		○	10	
* 411-178-6105	(411-178-6105)	S C R E W	SCREW		1		○	10	
* 411-178-8901	(411-178-8901)	S C R E W	SCREW		1		○	10	
* 411-178-9007	(411-178-9007)	S C R E W	SCREW		2		○	10	
* 411-178-9403	(411-178-9403)	S C R E W	SCREW		1		○	10	
* 411-179-7408	(411-179-7408)	S C R E W	SCREW		3		○	10	
* 411-182-4609	(411-182-4609)	S C R E W	SCREW		1, 2		○	10	
* 412-063-7405	(412-063-7405)	S C R E W	SCREW		3		○	10	
* 412-063-9706	(412-063-9706)	S C R E W	SCREW		1		○	10	
* 636-058-6536	(636-058-6536)	ストラップホルダー	STRAP HOLDER	1	1		○	5	
* 636-058-9674	(636-058-9674)	シールドテープ	SHIELD TAPE	1	3		○	5	
* 636-061-2044	(636-061-2044)	スペーサーモニター	SPACER MONITOR	1	2		○	5	
* 636-061-2051	(636-061-2051)	スタンド	STAND	1	1		○	5	

Parts List

E4300

VAA12901-R.3594.A

Part Number	Part Code	名 称	Part Name	Pcs, /Unit	fig No.	Main Assembly	Term of Deliver	Q'ty/ Order	Remarks
* 636-061-8367	(636-061-8367)	USBカバー	USB COVER	1	2		○	5	
* 636-061-8404	(636-061-8404)	リフレクターカバー	REFLECTOR COVER	1	1		○	5	
* 636-061-8411	(636-061-8411)	接眼窓カバー	EYE PIECE SIDE COVER	1	2		○	5	
* 636-061-8428	(636-061-8428)	モニターカバー	MONITOR COVER	1	2		○	5	
* 636-061-8442	(636-061-8442)	ファインダー窓	FINDER WINDOW	1	1		○	5	
* 636-061-8459	(636-061-8459)	メインホルダー	MAIN HOLDER	1	3		○	5	
* 636-061-8466	(636-061-8466)	モニターホルダー	MONITOR HOLDER	1	3		○	1	
* 636-061-8503	(636-061-8503)	バッテリーノブカバー	BATTERY KNOB COVER	1	1		○	5	
* 636-061-8510	(636-061-8510)	飾りリング	COVER RING	1	1		○	5	
* 636-061-9593	(636-061-9593)	テープ	TAPE	1	1		○	5	
* 636-062-3293	(636-062-3293)	バッテリーターミナルA	BATTERY TERMINAL A	1	3		○	5	
* 636-062-3309	(636-062-3309)	バッテリーターミナルB	BATTERY TERMINAL B	1	3		○	5	
* 636-062-3781	(636-062-3781)	マウンティングレンズ	MOUNTING LENS	1	3		○	5	
* 636-062-3798	(636-062-3798)	スペーサー	SPACER	1	3		○	5	
* 636-062-7277	(636-062-7277)	バッテリースペーサー	BATTERY SPACER	1	3		○	5	
* 636-063-3247	(636-063-3247)	スペーサー	SPACER	1	3		○	5	
* 636-063-3254	(636-063-3254)	スペーサー	SPACER	1	3		○	5	

Parts List

E4300

VAA12901-R.3594.A

Part Number	Part Code	名 称	Part Name	Pcs, /Unit	fig No.	Main Assembly	Term of Deliver	Q'ty/ Order	Remarks
* 636-063-4961	(636-063-4961)	スペーサーモニター	SPACER MONITOR	1	3		○	5	
* 636-063-7795	(636-063-7795)	バッテリーバネ	BATTERY SPRING	1	3		○	5	
* 636-064-0160	(636-064-0160)	スペーサー	SPACER	1	3		○	5	
* 636-064-0191	(636-064-0191)	スペーサー	SPACER	1	2		○	5	
* 636-064-0443	(636-064-0443)	スペーサー	SPACER	1	3		○	5	
* 636-064-2522	(636-064-2522)	スペーサー	SPACER	1	3		○	5	
636-065-4433	(636-065-4433)	バッテリーホルダー	BATTERY HOLDER	1	1		○	5	
636-066-2698	(636-066-2698)	画像制御 CCD基板 CA-1	IMAGE CONTROL PCB CA-1	1	3		○	1	
636-066-2711	(636-066-2711)	コントロール基板 SY-1	CONTROL PCB SY-1	1	3		○	1	
636-066-2728	(636-066-2728)	カード基板 TB-1	CARD PCB TB-1	1	3		○	1	
636-066-2735	(636-066-2735)	スイッチ基板 TB-2	SWITCH PCB TB-2	1	3		○	5	
636-066-2742	(636-066-2742)	電源基板 ST-1	POWER PCB ST-1	1	3		○	1	
636-066-5972	(636-066-5972)	製品番号シール KOREA (J. U. EN)	S. NUMBER SEAL KOREA (J. U. EN)	1	1		○	5	
636-066-6092	(636-066-6092)	後カバー	HOUSING BACK	1	2		○	1	
636-066-6115	(636-066-6115)	前カバー	FRONT COVER	1	1		○	1	
636-066-6139	(636-066-6139)	バッテリーカバー	BATTERY COVER	1	1		○	5	
636-066-6153	(636-066-6153)	カードカバー	CARD COVER	1	2		○	5	

Parts List

E4300

VAA12901-R.3594.A

Part Number	Part Code	名 称	Part Name	Pcs, /Unit	fig No.	Main Assembly	Term of Deliver	Q'ty/ Order	Remarks
636-066-6191	(636-066-6191)	グリップ飾り A	GRIP COVER A	1	1		○	5	
636-066-7396	(636-066-7396)	グリップ飾り B (BG)	GRIP COVER B (BG)	1	1		○	5	
636-066-8461	(636-066-8461)	銘板 (シルバー)	NAME PLATE(SILVER)	1	1		○	5	
636-066-8478	(636-066-8478)	前カバー上飾り	COVER TOP DECORATION	1	1		○	5	
636-067-1157	(636-067-1157)	絶縁スペーサー	SPACER INSULATOR	1	3		○	5	
636-067-4349	(636-067-4349)	フラッシュユニット	FLASH UNIT	1	3		○	5	
636-067-4509	(636-067-4509)	製品番号シール KOREA (EP)	SERIAL NUMBER SEAL KOREA (EP)	1	1		○	5	
636-067-5346	(636-067-5346)	カードホルダー	CARD HOLDER	1	3		○	5	
636-067-5360	(636-067-5360)	製品番号シール JAPAN	SERIAL NUMBER SEAL JAPAN	1	1		○	5	
636-067-5377	(636-067-5377)	ラベル ポップ (J)	LABEL POP (J)	1	1		○	5	
636-067-7685	(636-067-7685)	スペーサー	SPACER	1	3		○	5	
636-067-7692	(636-067-7692)	シールドテープ	SHIELD TAPE	1	3		○	5	
636-067-9108	(636-067-9108)	スペーサー	SPACER	1	3		○	5	
636-068-0890	(636-068-0890)	電池ケース部組	BATTERY HOLDER UNIT	1	3		○	1	
* 645-033-6737	(645-033-6737)	ランプ	LAMP	1	3		○	5	
* 645-047-3128	(645-047-3128)	コントロールバックユニット	CONTROL BACK UNIT	1	2		○	1	
* 645-053-5505	(645-053-5505)	パッド(L=5)	PAD (L=5)	1	3		○	5	

Parts List

E4300

VAA12901-R.3594.A

Part Number	Part Code	名 称	Part Name	Pcs, /Unit	fig No.	Main Assembly	Term of Deliver	Q'ty/ Order	Remarks
645-054-8871	(645-054-8871)	オプティカルフィルター	OPTICAL FILTER	1	3		○	5	
645-054-9809	(645-054-9809)	コントロールダイヤルユニット	CONTROL DIAL UNIT	1	3		○	5	
645-054-9823	(645-054-9823)	シャッターボタン ユニット	SHUTTER BUTTON UNIT	1	1		○	5	
645-055-9174	(645-055-9174)	L C D	LCD	1	3		○	1	
645-056-6448	(645-056-6448)	パッド(L=6)	PAD (L=6)	1	3		○	5	
* 6B001-366A	(6B001-366A)	ファインダーユニット	FINDER UNIT	1	3		○	1	
* 6B001-366B-1	(6B001-366B-1)	レンズユニット	LENS UNIT	1	3		○	1	
* 6B001-366E	(6B001-366E)	S C R E W	SCREW	3	3		○	10	
* 6K576-010	(6K576-010)	L P 前絞り	LP SPACER	1	3		○	5	
* 423-028-0904	(423-028-0904)	ヒューズ 3 2 V 2 A	FUSE (32V 2A)	1	3		○△	5	
423-028-1307	(423-028-1307)	ヒューズ 3 2 V 1 . 5 A	FUSE (32V 1.5A)	1	3		○△	5	
423-028-1505	(423-028-1505)	ヒューズ 3 2 V 1 A	FUSE (32V 1A)	2	3		○△	5	
CD102NAS0001B	(CD102NAS0001B)	マスター枠セット2	MASTER FRAME SET 2	1	4	6B001-366B-1	○	1	
* CD101NA-0025A	(CD101NA-0025A)	連結ギア 1	GEAR 1	1	4	CD102NAS0001B	○△	10	
* CD101NA-0026A	(CD101NA-0026A)	連結ギア 2	GEAR 2	1	4	CD102NAS0001B	○△	10	
* CD101NA-0027A	(CD101NA-0027A)	連結ギア 3	GEAR 3	1	4	CD102NAS0001B	○△	10	
* CD101NA-0028A	(CD101NA-0028A)	連結ギア 4	GEAR 4	1	4	CD102NAS0001B	○△	10	
* CD101NA-0029A	(CD101NA-0029A)	連結ギア 5	GEAR 5	1	4	CD102NAS0001B	○△	10	

Parts List

E4300 Black

VAA12911-R.3594.A

Part Number	Part Code	名 称	Part Name	Pcs, /Unit	fig No.	Main Assembly	Term of Deliver	Q'ty/ Order	Remarks
* 411-177-4102	(411-177-4102)	S C R E W	SCREW		1		○	10	
* 411-182-8805	(411-182-8805)	S C R E W	SCREW		1, 2		○	10	
* 636-062-2678	(636-062-2678)	U S Bカバー (B)	USB COVER (B)	1	2		○	5	
* 636-062-2722	(636-062-2722)	飾りリング (B)	COVER RING (B)	1	1		○	5	
* 636-062-2739	(636-062-2739)	スタンド (B)	STAND (B)	1	1		○	5	
636-066-6108	(636-066-6108)	後カバー (B)	HOUSING BACK (B)	1	2		○	1	
636-066-6122	(636-066-6122)	前カバー (B)	FRONT COVER (B)	1	1		○	1	
636-066-6146	(636-066-6146)	バッテリーカバー (B)	BATTERY COVER (B)	1	1		○	5	
636-066-6160	(636-066-6160)	カードカバー (B)	CARD COVER (B)	1	1		○	5	
636-066-6207	(636-066-6207)	グリップ飾り A (B)	GRIP COVER A (B)	1	1		○	5	
636-066-8485	(636-066-8485)	前カバー上飾り (B)	COVER TOP DECORATION (B)	1	1		○	5	
636-066-9369	(636-066-9369)	銘板 (黒)	NAME PLATE (BLACK)	1	1		○	5	
* 645-047-9625	(645-047-9625)	コントロールバックユニット (B)	CONTROL BACK UNIT (B)	1	2		○	1	
645-055-8948	(645-055-8948)	コントロールダイヤルユニット (B)	CONTROL DIAL UNIT (B)	1	3		○	5	
645-055-8955	(645-055-8955)	シャッターボタン ユニット (B)	SHUTTER BUTTON UNIT (B)	1	1		○	5	