

社外秘

作成承認印

配布許可印



Nikon

COOLPIX 4500

VAA11901 (J)

VAA11902 (U)

VAA11903 (EP)

VAA11904 (CN)

PARTS LIST

修理部品表

Nikon

NIKON CORPORATION

Tokyo, Japan

Recycled paper

再生紙を使用しています

Copyright © 2002 by Nikon Corporation.

All Right Reserved.

無断転載を禁ず!!

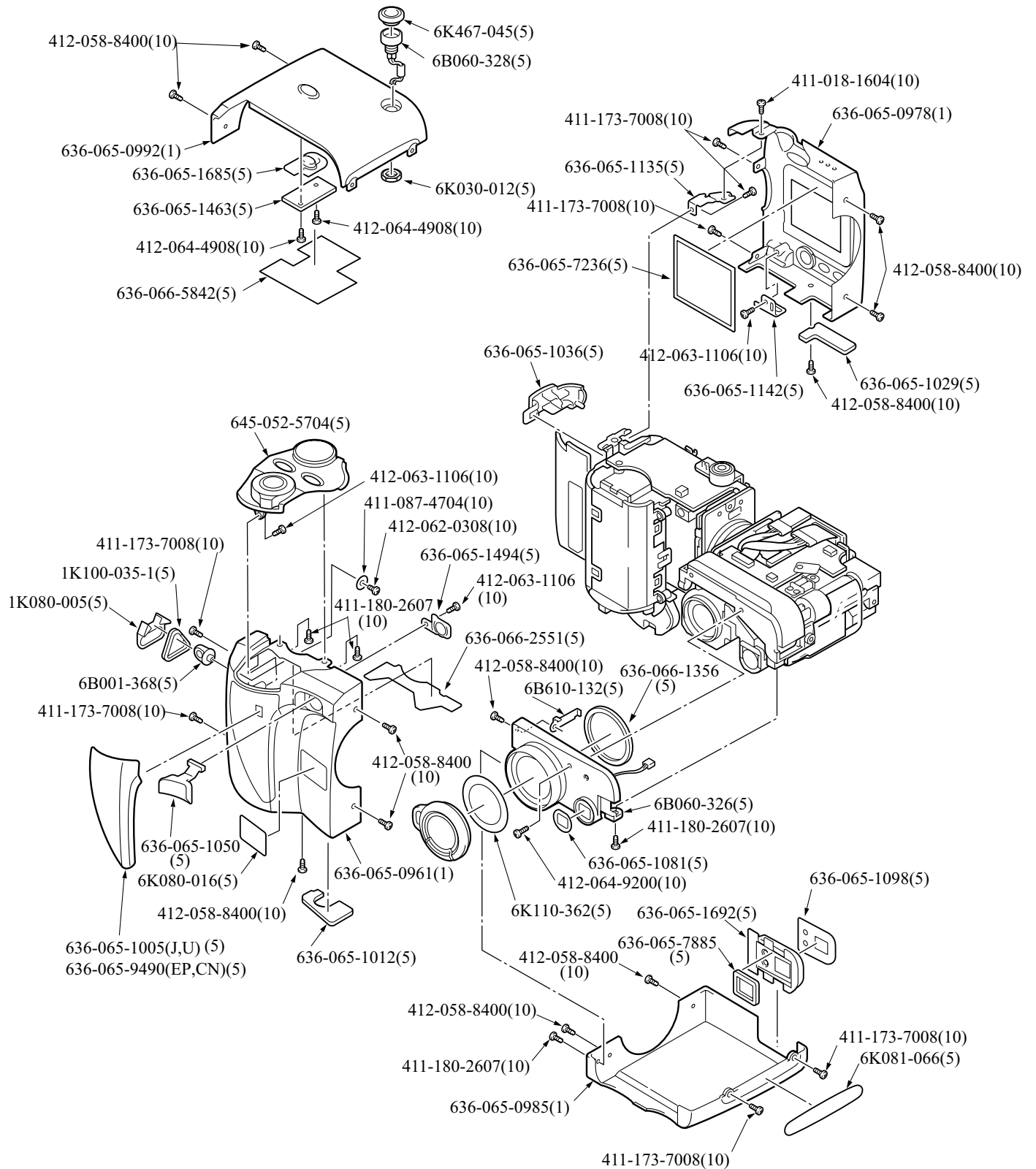


Fig. 1

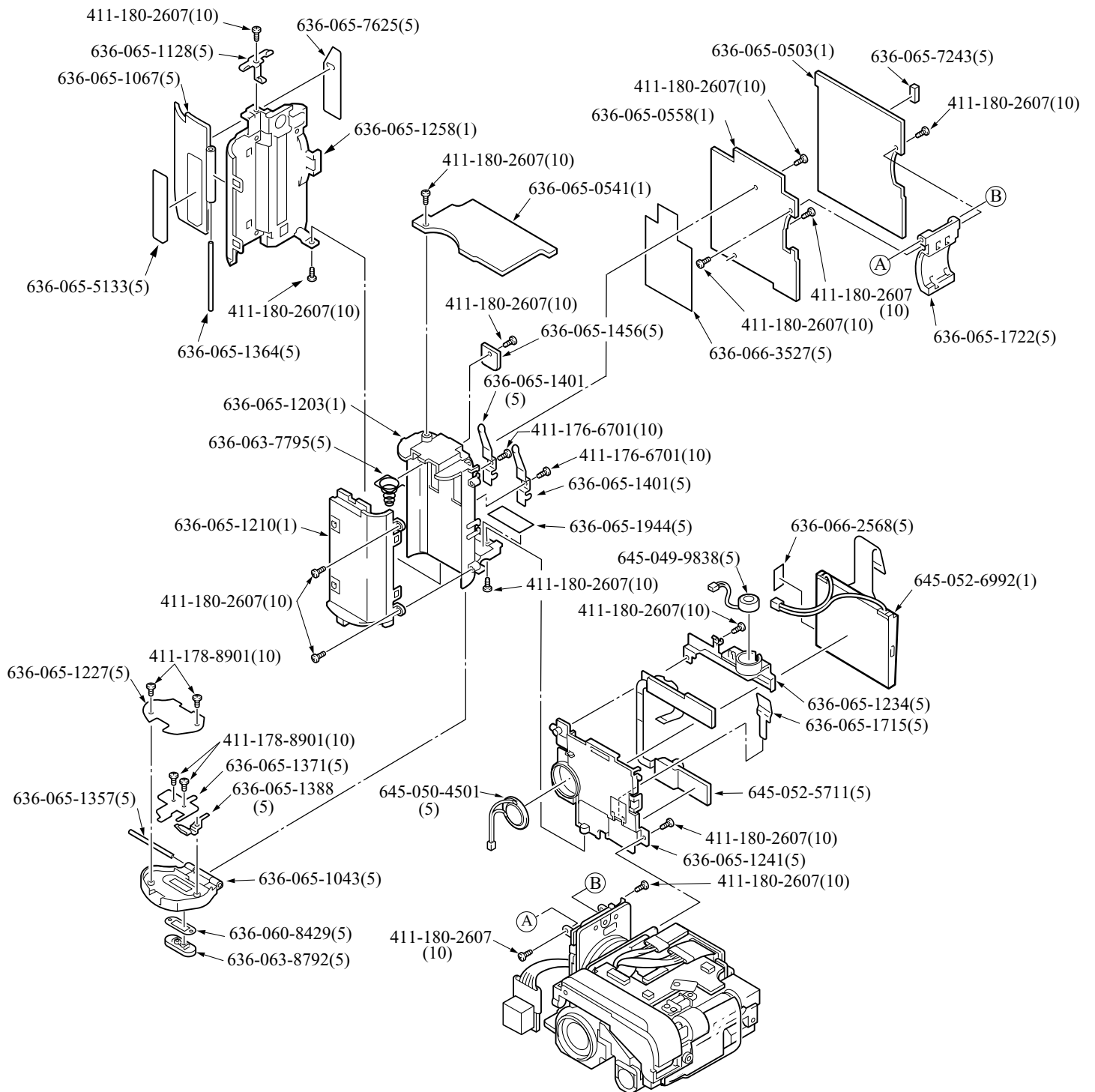


Fig. 2

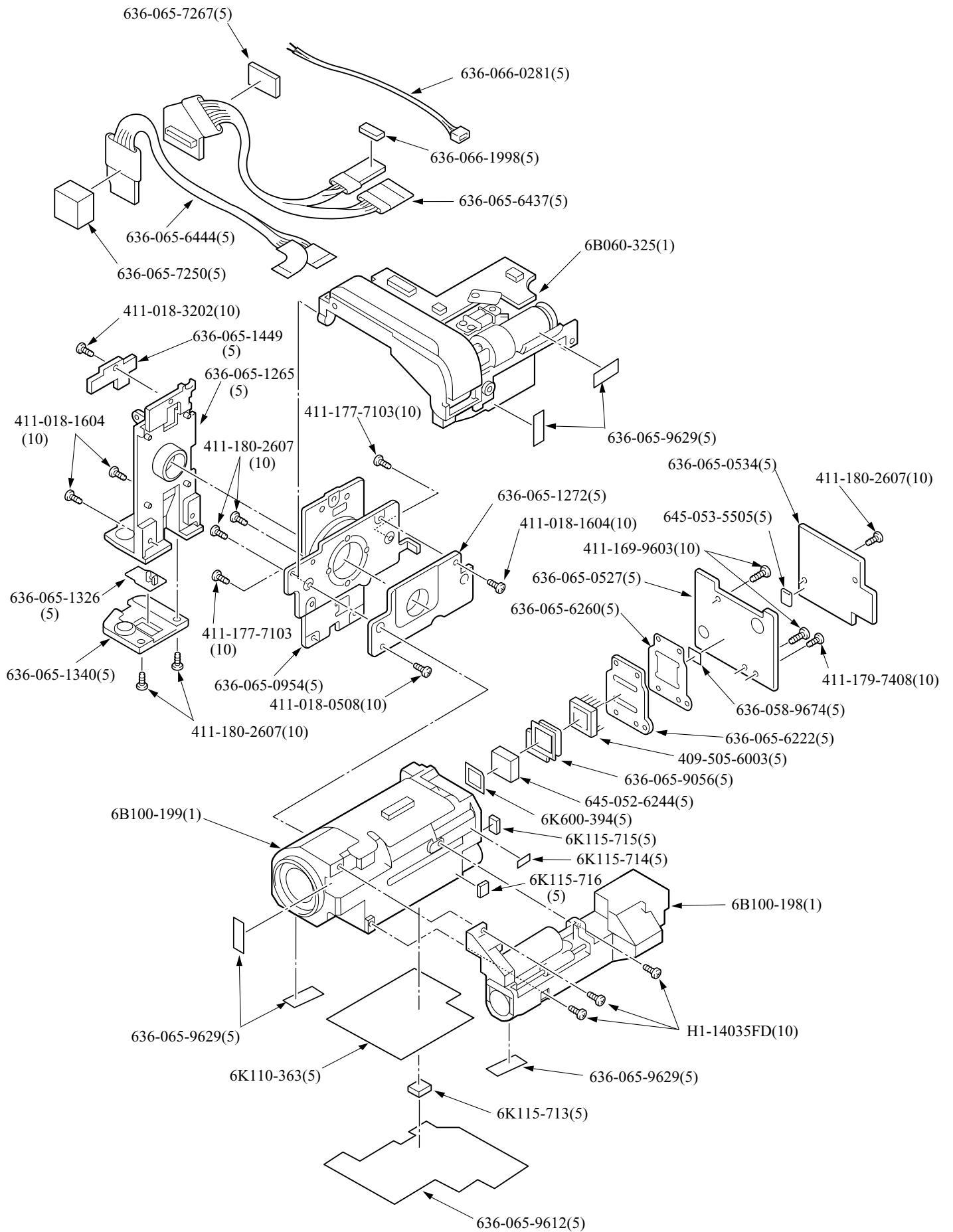


Fig. 3

Parts List

E4500

VAA11901-R.3579.A

Part Number	Part Code	名 称	Part Name	Pcs, /Unit	fig No.	Main Assembly	Term of Deliver	Q'ty/ Order	Remarks
409-505-6003	(409-505-6003)	C C Dセンサー	CCD IMAGE SENSOR	1	3		○	5	
411-018-0508	(411-018-0508)	S C R E W	SCREW	1	3		○	10	
* 411-018-1604	(411-018-1604)	S C R E W	SCREW	4	1, 3		○	10	
* 411-018-3202	(411-018-3202)	S C R E W	SCREW	1	3		○	10	
* 411-087-4704	(411-087-4704)	ワッシャー	WASHER	1	1		○	10	
* 411-169-9603	(411-169-9603)	S C R E W	SCREW	2	3		○	10	
411-173-7008	(411-173-7008)	S C R E W	SCREW	7	1		○	10	
* 411-176-6701	(411-176-6701)	S C R E W	SCREW	2	2		○	10	
* 411-177-7103	(411-177-7103)	S C R E W	SCREW	2	3		○	10	
* 411-178-8901	(411-178-8901)	S C R E W	SCREW	4	2		○	10	
* 411-179-7408	(411-179-7408)	S C R E W	SCREW	1	3		○	10	
411-180-2607	(411-180-2607)	S C R E W	SCREW	24	1, 2, 3		○	10	
* 412-058-8400	(412-058-8400)	S C R E W	SCREW	11	1		○	10	
412-062-0308	(412-062-0308)	S C R E W	SCREW	1	1		○	10	
* 412-063-1106	(412-063-1106)	S C R E W	SCREW	3	1		○	10	
412-064-4908	(412-064-4908)	S C R E W	SCREW	2	1		○	10	
412-064-9200	(412-064-9200)	S C R E W	SCREW	1	3		○	10	

Parts List

E4500

VAA11901-R.3579.A

Part Number	Part Code	名 称	Part Name	Pcs, /Unit	fig No.	Main Assembly	Term of Deliver	Q'ty/ Order	Remarks
* 636-058-9674	(636-058-9674)	シールドテープ	SHIELD TAPE	1	3		○	5	
* 636-060-8429	(636-060-8429)	スペーサー	SPACER	1	2		○	5	
* 636-063-7795	(636-063-7795)	バッテリースプリングC	BATTERY SPRING C	1	2		○	5	
* 636-063-8792	(636-063-8792)	バッテリーノブカバー	BATTERY KNOB COVER	1	2		○	5	
636-065-0503	(636-065-0503)	画像制御基板 CA-3	IMAGE CONTROL PCB CA-3	1	2		○	1	
636-065-0527	(636-065-0527)	CCD基板 CA-1	IMAGE SENSOR PCB CA-1	1	3		○	5	
636-065-0534	(636-065-0534)	CCD基板 CA-2	IMAGE SENSOR PCB CA-2	1	3		○	5	
636-065-0541	(636-065-0541)	メイン基板 SY-1	MAIN PCB SY-1	1	2		○	1	
636-065-0558	(636-065-0558)	モーター制御基板 PW-1	MOTOR CONTROL PCB PW-1	1	2		○	1	
636-065-0954	(636-065-0954)	ジョイント部組	JOINT UNIT	1	3		○	5	
636-065-0961	(636-065-0961)	前カバー	FRONT COVER	1	1		○	1	
636-065-0978	(636-065-0978)	背面カバー	REAR COVER	1	1		○	1	
636-065-0985	(636-065-0985)	レンズ側下カバー	LENS SIDE LOWER COVER	1	1		○	1	
636-065-0992	(636-065-0992)	レンズ側上カバー	LENS SIDE UPPER COVER	1	1		○	1	
636-065-1005	(636-065-1005)	グリップカバー	GRIP COVER	1	1		○	5	
636-065-1012	(636-065-1012)	スタンドカバーA	STAND COVER A	1	1		○	5	
636-065-1029	(636-065-1029)	スタンドカバーB	STAND COVER B	1	1		○	5	

Parts List

E4500

VAA11901-R.3579.A

Part Number	Part Code	名 称	Part Name	Pcs, /Unit	fig No.	Main Assembly	Term of Deliver	Q'ty/ Order	Remarks
636-065-1036	(636-065-1036)	USB/V カバー	USB/V COVER	1	1		○	5	
636-065-1043	(636-065-1043)	バッテリーカバー	BATTERY COVER	1	2		○	5	
636-065-1050	(636-065-1050)	D C ジャックホルダー	DC JACK COVER	1	1		○	5	
636-065-1067	(636-065-1067)	C F カードカバー	CF CARD COVER	1	2		○	5	
636-065-1081	(636-065-1081)	前ファインダー枠	FRONT FINDER FRAME	1	1		○	5	
636-065-1098	(636-065-1098)	接眼窓カバー	EYE PIECE SIDE COVER	1	1		○	5	
636-065-1128	(636-065-1128)	アース	EARTH	1	2		○	5	
636-065-1135	(636-065-1135)	ストラップホルダーA	STRAP HOLDER A	1	1		○	5	
636-065-1142	(636-065-1142)	ストラップホルダーB	STRAP HOLDER B	1	1		○	5	
636-065-1203	(636-065-1203)	バッテリーホルダーPWB	BATTERY HOLDER UNIT	1	2		○	1	
636-065-1210	(636-065-1210)	バッテリーホルダー	BATTERY HOLDER	1	2		○	1	
636-065-1227	(636-065-1227)	ノブカバー	KNOB COVER	1	2		○	5	
636-065-1234	(636-065-1234)	バックボタンホルダー	BACK BUTTON HOLDER	1	2		○	5	
636-065-1241	(636-065-1241)	モニターホルダー	MONITOR HOLDER	1	2		○	5	
636-065-1258	(636-065-1258)	C F カードホルダー	CF CARD HOLDER	1	2		○	1	
636-065-1265	(636-065-1265)	ホルダー F P C A	HOLDER FPC A	1	3		○	5	
636-065-1272	(636-065-1272)	ホルダー F P C B	HOLDER FPC B	1	3		○	5	

Parts List

E4500

VAA11901-R.3579.A

Part Number	Part Code	名 称	Part Name	Pcs, /Unit	fig No.	Main Assembly	Term of Deliver	Q'ty/ Order	Remarks
636-065-1326	(636-065-1326)	ノブロックジョント	KNOB LOCK JOINT	1	3		○	5	
636-065-1340	(636-065-1340)	スタンド	STAND	1	3		○	5	
636-065-1357	(636-065-1357)	バッテリー軸	BATTERY SHAFT	1	2		○	5	
636-065-1364	(636-065-1364)	C Fカード軸	CF CARD SHAFT	1	2		○	5	
636-065-1371	(636-065-1371)	バッテリースライド板	BATTERY SLIDE PLATE	1	2		○	5	
636-065-1388	(636-065-1388)	ノブカバーバネ	KNOB COVER SPRING	1	2		○	5	
636-065-1401	(636-065-1401)	バッテリーターミナルA	BATTERY TERMINAL A	1	2		○	5	
636-065-1449	(636-065-1449)	反転SW TB-1	TURN SW TB-1	1	3		○	5	
636-065-1456	(636-065-1456)	電池識別基板 TB-2	BATTERY DETECTION PCB TB-2	1	2		○	5	
636-065-1463	(636-065-1463)	ストロボSW基板 TB-3	SB SWITCH PCB TB-3	1	1		○	5	
636-065-1494	(636-065-1494)	D Cジャックホルダー	DC JACK HOLDER	1	1		○	5	
636-065-1685	(636-065-1685)	S Bボタン	SB BUTTON	1	1		○	5	
636-065-1692	(636-065-1692)	接眼窓ホルダー	EYE PIECE HOLDER	1	1		○	5	
636-065-1715	(636-065-1715)	アース	EARTH	1	2		○	5	
636-065-1722	(636-065-1722)	PWBホルダー	PWB HOLDER	1	2		○	5	
636-065-1944	(636-065-1944)	スペーサー	SPACER	1	2		○	5	
636-065-5133	(636-065-5133)	規格シール	RATING LABEL	1	2		○	5	

Parts List

E4500

VAA11901-R.3579.A

Part Number	Part Code	名 称	Part Name	Pcs, /Unit	fig No.	Main Assembly	Term of Deliver	Q'ty/ Order	Remarks
636-065-6222	(636-065-6222)	マウンティングレンズ	MOUNTING LENS	1	3		○	5	
636-065-6260	(636-065-6260)	スペーサー	SPACER	1	3		○	5	
636-065-6437	(636-065-6437)	ワイヤ部組 CA-3	WIRE UNIT CA-3	1	3		○	5	
636-065-6444	(636-065-6444)	ワイヤ部組 PW1	WIRE UNIT PW1	1	3		○	5	
636-065-7236	(636-065-7236)	スペーサー	SPACER	1	1		○	5	
636-065-7243	(636-065-7243)	スペーサー	SPACER	1	2		○	5	
636-065-7250	(636-065-7250)	スペーサー	SPACER	1	3		○	5	
636-065-7267	(636-065-7267)	スペーサー	SPACER	1	3		○	5	
636-065-7625	(636-065-7625)	注意ラベル	CAUTION LABEL	1	2		○	5	
636-065-7885	(636-065-7885)	スペーサー	SPACER	1	1		○	5	
636-065-9056	(636-065-9056)	スペーサー	SPACER	1	3		○	5	
636-065-9612	(636-065-9612)	スペーサーレンズA	SPACER LENS A	1	3		○	5	
636-065-9629	(636-065-9629)	スペーサーレンズB	SPACER LENS B	3	3		○	5	
636-066-0281	(636-066-0281)	ワイヤ部組 PW2/SB	WIRE UNIT PW2/SB	1	3		○	5	
636-066-1356	(636-066-1356)	スペーサー	SPACER	1	1		○	5	
636-066-1998	(636-066-1998)	スペーサー	SPACER	1	3		○	5	
636-066-2551	(636-066-2551)	スペーサー	SPACER	1	1		○	5	

Parts List

E4500

VAA11901-R.3579.A

Part Number	Part Code	名 称	Part Name	Pcs, /Unit	fig No.	Main Assembly	Term of Deliver	Q'ty/ Order	Remarks
636-066-2568	(636-066-2568)	スペーサー	SPACER	1	2		○	5	
636-066-3527	(636-066-3527)	スペーサー	SPACER	1	2		○	5	
636-066-5842	(636-066-5842)	スペーサー	SPACER	1	1		○	5	
* 645-049-9838	(645-049-9838)	マイクロフォン	MICROPHONE	1	2		○	5	
* 645-050-4501	(645-050-4501)	スピーカー	SPEAKER	1	2		○	5	
645-052-5704	(645-052-5704)	シャッターボタンユニット	SHUTTER BUTTON UNIT	1	1		○	5	
645-052-5711	(645-052-5711)	コントロールパネルユニット	CONTROL PANEL UNIT	1	2		○	5	
645-052-6244	(645-052-6244)	オプティカルフィルター	OPTICAL FILTER	1	3		○	5	
645-052-6992	(645-052-6992)	L C Dユニット	LCD UNIT	1	2		○	1	
645-053-5505	(645-053-5505)	パッド	PAD	1	3		○	5	
* 1K080-005	(1K080-005)	三角環カバー	NECK-STRAP RING COVER	1	1		○	5	
* 1K100-035-1	(1K100-035)	三角環金具	NECK-STRAP RING	1	1		○	5	
6B001-368	(6B001-368)	吊り金具	EYELET	1	1		○	5	
6B060-325	(6B060-325)	内蔵ストロボ部組	SB UNIT	1	3		○	1	
6B060-326	(6B060-326)	セルフLEDモールド部組	SELF LED MOLD UNIT	1	1		○	1	
6B060-328	(6B060-328)	外部増灯端子	TERMINAL UNIT	1	1		○	5	
6B100-198	(6B100-198)	ファインダーユニット	FINDER UNIT	1	3		○	1	

Parts List

E4500

VAA11901-R.3579.A

Part Number	Part Code	名 称	Part Name	Pcs, /Unit	fig No.	Main Assembly	Term of Deliver	Q'ty/ Order	Remarks
6B100-199	(6B100-199)	レンズユニット	LENS UNIT	1	3		○	1	
6B610-132	(6B610-132)	補強板	SUPPORT PLATE	1	1		○	5	
* 6K030-012	(6K030-012)	ナット	NUT	1	1		○	5	
6K080-016	(6K080-016)	Nikon 銘板	NAME PLATE	1	1		○	5	
6K081-066	(6K081-066)	サイド銘板	SIDE NAME PLATE	1	1		○	5	
6K110-362	(6K110-362)	保護ガラス	PROTECT GLASS	1	1		○	5	
6K110-363	(6K110-363)	テープ	TAPE	1	3		○	5	
6K115-713	(6K115-713)	スペーサー	SPACER	1	3		○	5	
6K115-714	(6K115-714)	スペーサー	SPACER	1	3		○	5	
6K115-715	(6K115-715)	スペーサー	SPACER	1	3		○	5	
6K115-716	(6K115-716)	スペーサー	SPACER	1	3		○	5	
* 6K467-045	(6K467-045)	シンクロターミナルキャップ	TERMINAL CAP	1	1		○	5	
* 6K600-394	(6K600-394)	LPF前絞り	LPF SPACER	1	3		○	5	
* H1-14035FD	(H1-14035FD)	S C R E W	SCREW	3	3		○	10	

