

作成承認印

配布許可印



# COOLPIX800

VAA11001(JP)

VAA11002(U.EN)

VAA11011(PAL)

## PARTS LIST

修理部品表

**Nikon** | NIKON CORPORATION  
Tokyo, Japan

Copyright © 1999 by Nikon Corporation.  
All Rights Reserved.  
無断転載を禁ず!!

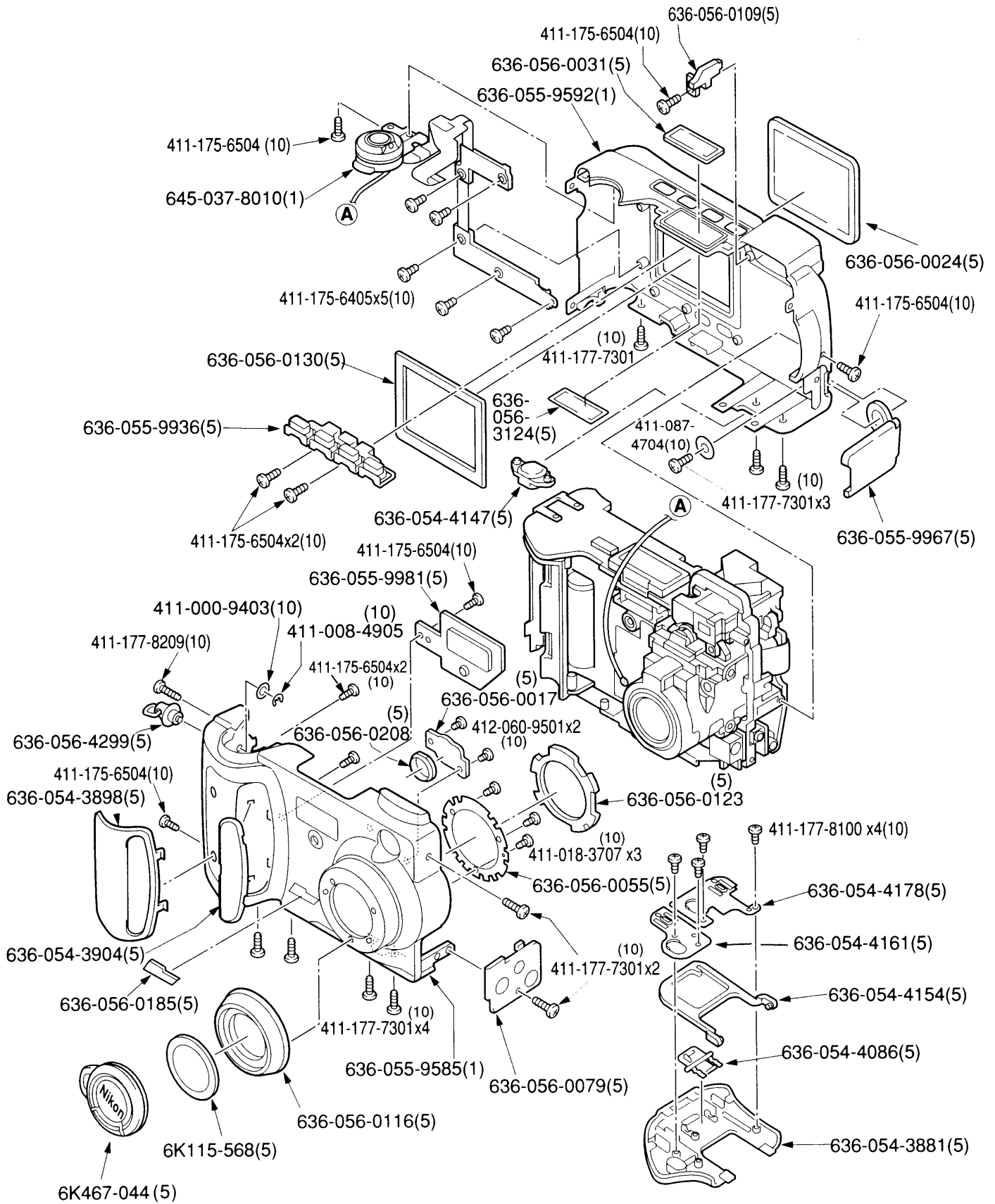


Fig. 1

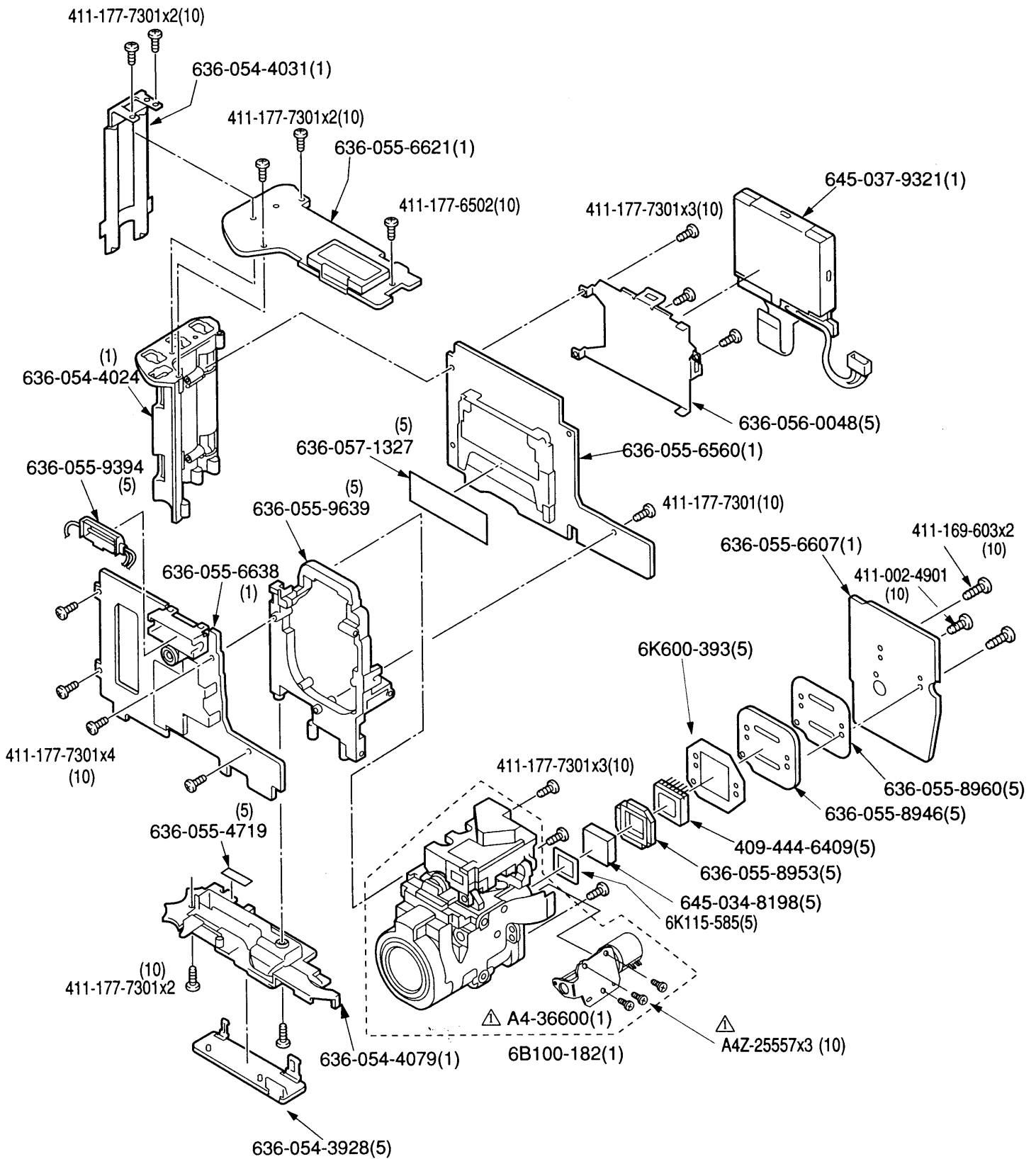


Fig. 2

部品表 Parts List

VAA11001-R. 3487. A

| 部品番号<br>Part No.                | 補助番号<br>Ckt No. | 名 称<br>Name               | 1台分<br>個 数<br>Pcs. Per<br>Unit | 部組品番号<br>Assembly No. | 参照<br>図番<br>Fig.<br>No. | 販売区分<br>Term of<br>Delivery | 備 考<br>Remarks | 要求単位<br>Q'ty per<br>order |
|---------------------------------|-----------------|---------------------------|--------------------------------|-----------------------|-------------------------|-----------------------------|----------------|---------------------------|
| *409-444-6409<br>(409-444-6409) |                 | CCDセンサー<br>CCD DEVICE     | 1                              |                       | 2                       | ○                           |                | 5                         |
| 411-000-9403<br>(411-000-9403)  |                 | ワッシャー<br>WASHER           | 1                              |                       | 1                       | ○                           |                | 10                        |
| *411-002-4901<br>(411-002-4901) |                 | SCREW<br>SCREW            | 1                              |                       | 2                       | ○                           |                | 10                        |
| 411-008-4905<br>(411-008-4905)  |                 | E-リング<br>E-RING           | 1                              |                       | 1                       | ○                           |                | 10                        |
| 411-018-3707<br>(411-018-3707)  |                 | SCREW<br>SCREW            | 3                              |                       | 1                       | ○                           |                | 10                        |
| *411-087-4704<br>(411-087-4704) |                 | ワッシャー<br>WASHER           | 1                              |                       | 1                       | ○                           |                | 10                        |
| *411-169-9603<br>(411-169-9603) |                 | SCREW<br>SCREW            | 2                              |                       | 2                       | ○                           |                | 10                        |
| *411-175-6405<br>(411-175-6405) |                 | SCREW<br>SCREW            | 5                              |                       | 1                       | ○                           |                | 10                        |
| *411-175-6504<br>(411-175-6504) |                 | SCREW<br>SCREW            | 9                              |                       | 1                       | ○                           |                | 10                        |
| 411-177-6502<br>(411-177-6502)  |                 | SCREW<br>SCREW            | 1                              |                       | 2                       | ○                           |                | 10                        |
| *411-177-7301<br>(411-177-7301) |                 | SCREW<br>SCREW            | 27                             |                       | 1                       | ○                           |                | 10                        |
| *411-177-8100<br>(411-177-8100) |                 | SCREW<br>SCREW            | 4                              |                       | 1                       | ○                           |                | 10                        |
| *411-177-8209<br>(411-177-8209) |                 | SCREW<br>SCREW            | 1                              |                       | 1                       | ○                           |                | 10                        |
| 412-060-9501<br>(412-060-9501)  |                 | SCREW<br>SCREW            | 2                              |                       | 1                       | ○                           |                | 10                        |
| *636-054-3881<br>(636-054-3881) |                 | バッテリーカバー<br>BATTERY COVER | 1                              |                       | 1                       | ○                           |                | 5                         |
| *636-054-3898<br>(636-054-3898) |                 | グリップカバーA<br>GRIP COVER A  | 1                              |                       | 1                       | ○                           |                | 5                         |
|                                 |                 |                           |                                |                       |                         |                             |                |                           |
|                                 |                 |                           |                                |                       |                         |                             |                |                           |

部品表 Parts List

VAA11001-R. 3487. A

| 部品番号<br>Part No.                | 補助番号<br>Ckt No. | 名称<br>Name                               | 1台分<br>個数<br>Pcs. Per<br>Unit | 部組品番号<br>Assembly No. | 参照<br>図番<br>Fig.<br>No. | 販売区分<br>Term of<br>Delivery | 備考<br>Remarks | 要求単位<br>Q'ty per<br>order |
|---------------------------------|-----------------|--|-------------------------------|-----------------------|-------------------------|-----------------------------|---------------|---------------------------|
| *636-054-3904<br>(636-054-3904) |                 | グリップカバーB<br>GRIP COVER B                 | 1                             |                       | 1                       | ○                           |               | 5                         |
| *636-054-3928<br>(636-054-3928) |                 | CFカバー<br>CF COVER                        | 1                             |                       | 2                       | ○                           |               | 5                         |
| *636-054-4024<br>(636-054-4024) |                 | バッテリーホルダーA<br>BATTERY HOLDER A           | 1                             |                       | 2                       | ○                           |               | 1                         |
| *636-054-4031<br>(636-054-4031) |                 | バッテリーホルダーB<br>BATTERY HOLDER B           | 1                             |                       | 2                       | ○                           |               | 1                         |
| *636-054-4079<br>(636-054-4079) |                 | CFホルダー<br>CF HOLDER                      | 1                             |                       | 2                       | ○                           |               | 1                         |
| *636-054-4086<br>(636-054-4086) |                 | バッテリーカバー ノブ<br>BATTERY COVER KNOB        | 1                             |                       | 1                       | ○                           |               | 5                         |
| *636-054-4147<br>(636-054-4147) |                 | スタンド<br>STAND                            | 1                             |                       | 1                       | ○                           |               | 5                         |
| *636-054-4154<br>(636-054-4154) |                 | バッテリーカバー スペース<br>BATTERY COVER SPACER    | 1                             |                       | 1                       | ○                           |               | 5                         |
| *636-054-4161<br>(636-054-4161) |                 | ターミナルA<br>TERMINAL A                     | 1                             |                       | 1                       | ○                           |               | 5                         |
| *636-054-4178<br>(636-054-4178) |                 | ターミナルB<br>TERMINAL B                     | 1                             |                       | 1                       | ○                           |               | 5                         |
| *636-055-4719<br>(636-055-4719) |                 | インシュレーター スペース<br>INSULATOR SPACER        | 1                             |                       | 2                       | ○                           |               | 5                         |
| 636-055-6560<br>(636-055-6560)  |                 | 画像制御基板 CA-2<br>IMAGE CONTROL PCB CA-2    | 1                             |                       | 2                       | ○                           |               | 1                         |
| 636-055-6607<br>(636-055-6607)  |                 | CCD基板 CA-1<br>CCD PCB CA-1               | 1                             |                       | 2                       | ○                           |               | 1                         |
| 636-055-6621<br>(636-055-6621)  |                 | メイン基板 SY-1<br>MAIN PCB SY-1              | 1                             |                       | 2                       | ○                           |               | 1                         |
| 636-055-6638<br>(636-055-6638)  |                 | 電源回路基板 PW-1<br>POWER GENERATION PCB PW-1 | 1                             |                       | 2                       | ○                           |               | 1                         |
| 636-055-8946<br>(636-055-8946)  |                 | レンズマウント<br>LENS MOUNT                    | 1                             |                       | 2                       | ○                           |               | 5                         |
|                                 |                 |  |                               |                       |                         |                             |               |                           |
|                                 |                 |  |                               |                       |                         |                             |               |                           |

部品表 Parts List

VAA11001-R. 3487. A

| 部品番号<br>Part No.               | 補助番号<br>Ckt No. | 名称<br>Name                          | 1台分<br>個数<br>Pcs. Per<br>Unit | 部組品番号<br>Assembly No. | 参照<br>図番<br>Fig.<br>No. | 販売区分<br>Term of<br>Delivery | 備考<br>Remarks | 要求単位<br>Qty per<br>order |
|--------------------------------|-----------------|-------------------------------------|-------------------------------|-----------------------|-------------------------|-----------------------------|---------------|--------------------------|
| 636-055-8953<br>(636-055-8953) |                 | スペーサー<br>SPACER                     | 1                             |                       | 2                       | ○                           |               | 5                        |
| 636-055-8960<br>(636-055-8960) |                 | インシュレーター スペーサー<br>INSULATOR SPACER  | 1                             |                       | 2                       | ○                           |               | 5                        |
| 636-055-9394<br>(636-055-9394) |                 | リフレクター部組<br>REFLECTOR UNIT          | 1                             |                       | 2                       | ○                           |               | 5                        |
| 636-055-9585<br>(636-055-9585) |                 | 前カバー<br>FRONT COVER                 | 1                             |                       | 1                       | ○                           |               | 1                        |
| 636-055-9592<br>(636-055-9592) |                 | 後カバー<br>REAR COVER                  | 1                             |                       | 1                       | ○                           |               | 1                        |
| 636-055-9639<br>(636-055-9639) |                 | レンズホルダー<br>LENS HOLDER              | 1                             |                       | 2                       | ○                           |               | 5                        |
| 636-055-9936<br>(636-055-9936) |                 | ボタン<br>BUTTON                       | 1                             |                       | 1                       | ○                           |               | 5                        |
| 636-055-9967<br>(636-055-9967) |                 | ターミナルカバー<br>TERMINAL COVER          | 1                             |                       | 1                       | ○                           |               | 5                        |
| 636-055-9981<br>(636-055-9981) |                 | リフレクターカバー<br>REFLECTOR COVER        | 1                             |                       | 1                       | ○                           |               | 5                        |
| 636-056-0017<br>(636-056-0017) |                 | ファインダー窓ホルダー<br>FINDER WINDOW HOLDER | 1                             |                       | 1                       | ○                           |               | 5                        |
| 636-056-0024<br>(636-056-0024) |                 | モニターカバー<br>MONITOR COVER            | 1                             |                       | 1                       | ○                           |               | 5                        |
| 636-056-0031<br>(636-056-0031) |                 | LCDカバー<br>LCD COVER                 | 1                             |                       | 1                       | ○                           |               | 5                        |
| 636-056-0048<br>(636-056-0048) |                 | モニターホルダー<br>MONITOR HOLDER          | 1                             |                       | 2                       | ○                           |               | 5                        |
| 636-056-0055<br>(636-056-0055) |                 | リングホルダー<br>RING HOLDER              | 1                             |                       | 1                       | ○                           |               | 5                        |
| 636-056-0079<br>(636-056-0079) |                 | ターミナルホルダー<br>TERMINAL HOLDER        | 1                             |                       | 1                       | ○                           |               | 5                        |
| 636-056-0109<br>(636-056-0109) |                 | LED プリズム<br>LED PRISM               | 1                             |                       | 1                       | ○                           |               | 5                        |
|                                |                 |                                     |                               |                       |                         |                             |               |                          |
|                                |                 |                                     |                               |                       |                         |                             |               |                          |

部品表 Parts List

VAA11001-R. 3487. A

| 部品番号<br>Part No.               | 補助番号<br>Ckt No. | 名称<br>Name                     | 1台分<br>個数<br>Pcs. Per<br>Unit | 部組品番号<br>Assembly No. | 参照<br>図番<br>Fig.<br>No. | 販売区分<br>Term of<br>Delivery | 備考<br>Remarks | 要求単位<br>Q'ty per<br>order |
|--------------------------------|-----------------|--------------------------------|-------------------------------|-----------------------|-------------------------|-----------------------------|---------------|---------------------------|
| 636-056-0116<br>(636-056-0116) |                 | カバーリング<br>COVER RING           | 1                             |                       | 1                       | ○                           |               | 5                         |
| 636-056-0123<br>(636-056-0123) |                 | スペーサー<br>SPACER                | 1                             |                       | 1                       | ○                           |               | 5                         |
| 636-056-0130<br>(636-056-0130) |                 | スペーサー<br>SPACER                | 1                             |                       | 1                       | ○                           |               | 5                         |
| 636-056-0185<br>(636-056-0185) |                 | 銘板<br>NAME PLATE               | 1                             |                       | 1                       | ○                           |               | 5                         |
| 636-056-0208<br>(636-056-0208) |                 | ファインダー窓<br>FINDER WINDOW       | 1                             |                       | 1                       | ○                           |               | 5                         |
| 636-056-3124<br>(636-056-3124) |                 | スペーサー<br>SPACER                | 1                             |                       | 1                       | ○                           |               | 5                         |
| 636-056-4299<br>(636-056-4299) |                 | ストラップホルダー<br>STRAP HOLDER      | 1                             |                       | 1                       | ○                           |               | 5                         |
| 636-057-1327<br>(636-057-1327) |                 | スペーサー<br>SPACER                | 1                             |                       | 2                       | ○                           |               | 5                         |
| 645-034-8198<br>(645-034-8198) |                 | オプティカル フィルター<br>OPTICAL FILTER | 1                             |                       | 2                       | ○                           |               | 5                         |
| 645-037-8010<br>(645-037-8010) |                 | コントロール基板<br>CONTROL PCB        | 1                             |                       | 1                       | ○                           |               | 1                         |
| 645-037-9321<br>(645-037-9321) |                 | LCD<br>LCD                     | 1                             |                       | 2                       | ○                           |               | 1                         |
| 6B100-182<br>(6B100-182)       |                 | レンズユニット<br>LENS UNIT           | 1                             |                       | 2                       | ○                           |               | 1                         |
| 6K115-568<br>(6K115-568)       |                 | フロントガラス<br>FRONT GLASS         | 1                             |                       | 1                       | ○                           |               | 5                         |
| 6K115-585<br>(6K115-585)       |                 | スペーサー<br>SPACER                | 1                             |                       | 2                       | ○                           |               | 5                         |
| *6K467-044<br>(6K467-044)      |                 | レンズキャップ<br>LENS CAP            | 1                             |                       | 1                       | ○                           |               | 5                         |
| 6K600-393<br>(6K600-393)       |                 | スペーサー<br>SPACER                | 1                             |                       | 2                       | ○                           |               | 5                         |
| △ A4-36600<br>(A4-36600)       |                 | 2群モータ部組<br>2ND MOTOR UNIT      | 1                             |                       | 2                       |                             | RP-0005       | 1                         |
| △ A4Z-25557<br>(A4Z-25557)     |                 | SCREW<br>SCREW                 | 3                             |                       | 2                       | ○                           | RP-0005       | 10                        |

CHANGE PAGE(差し替え) △x 2



