

作成承認印

配布許可印



# COOLPIX 990

VAA11101(JP)

VAA11102(U)

VAA11112(E)

## PARTS RIST

修理部品表

**Nikon** | NIKON CORPORATION  
Tokyo, Japan

Copyright © 2000 by Nikon Corporation.  
All Rights Reserved.

無断転載を禁ず !!

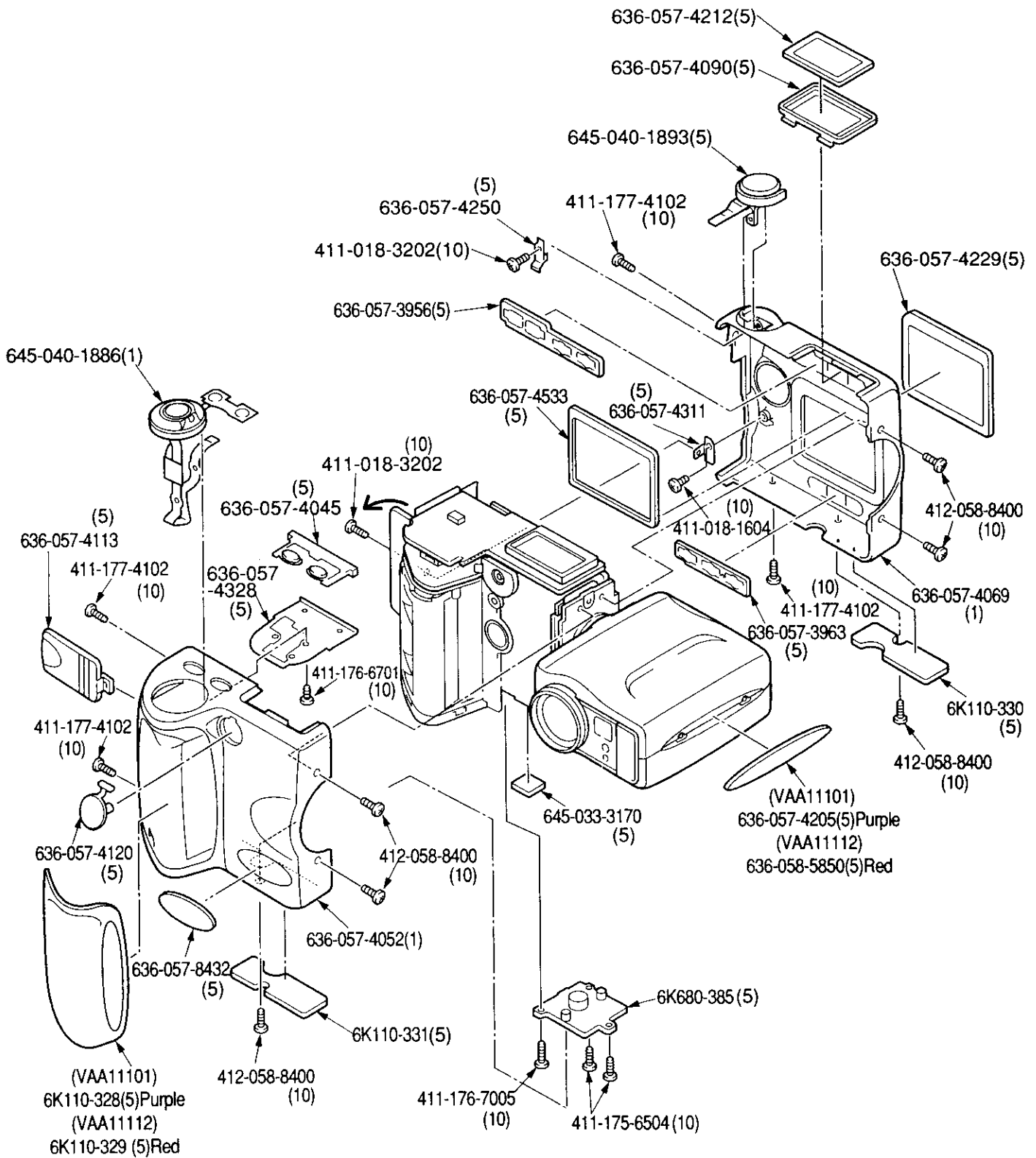


Fig. 1

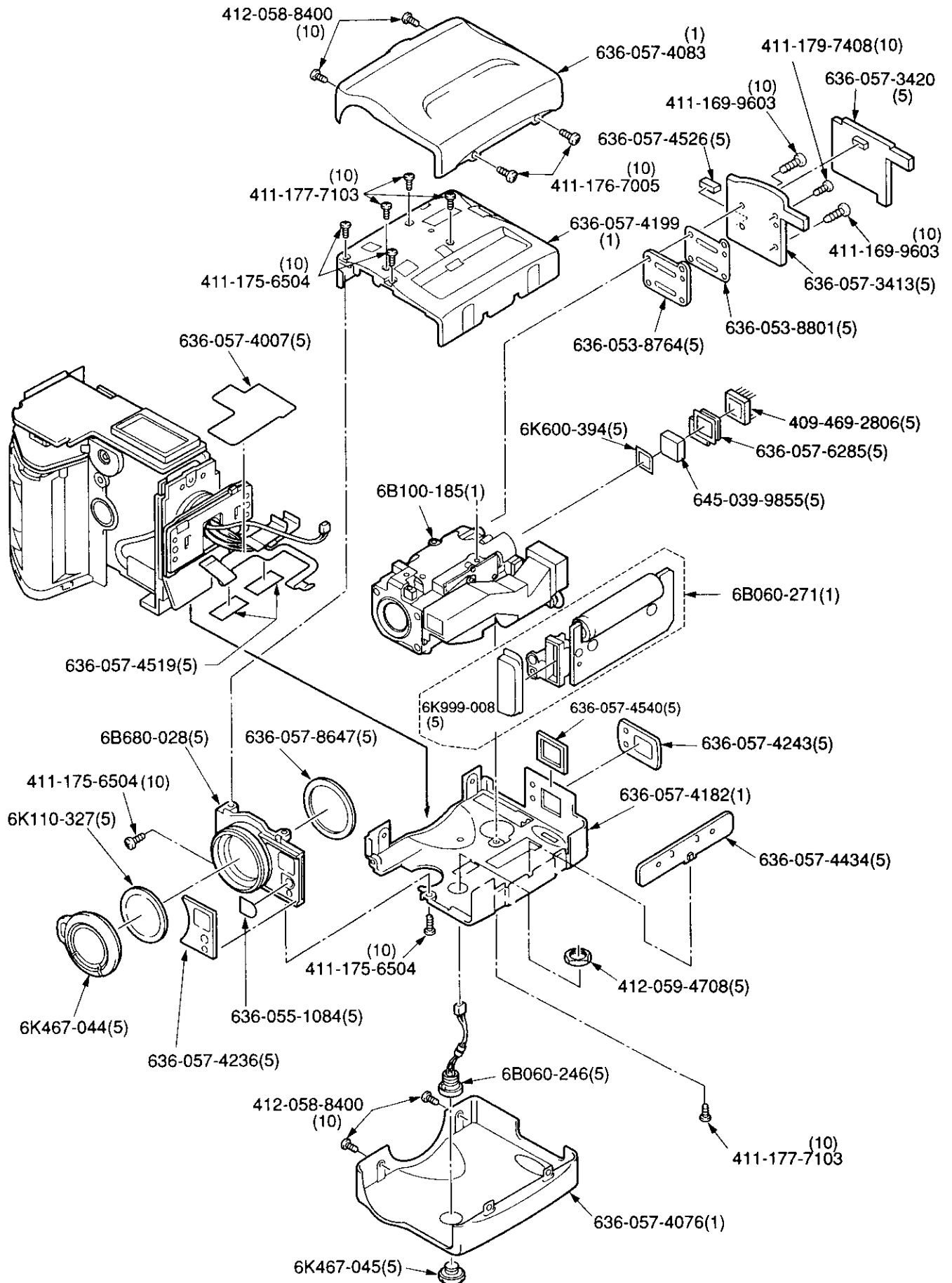


Fig. 2

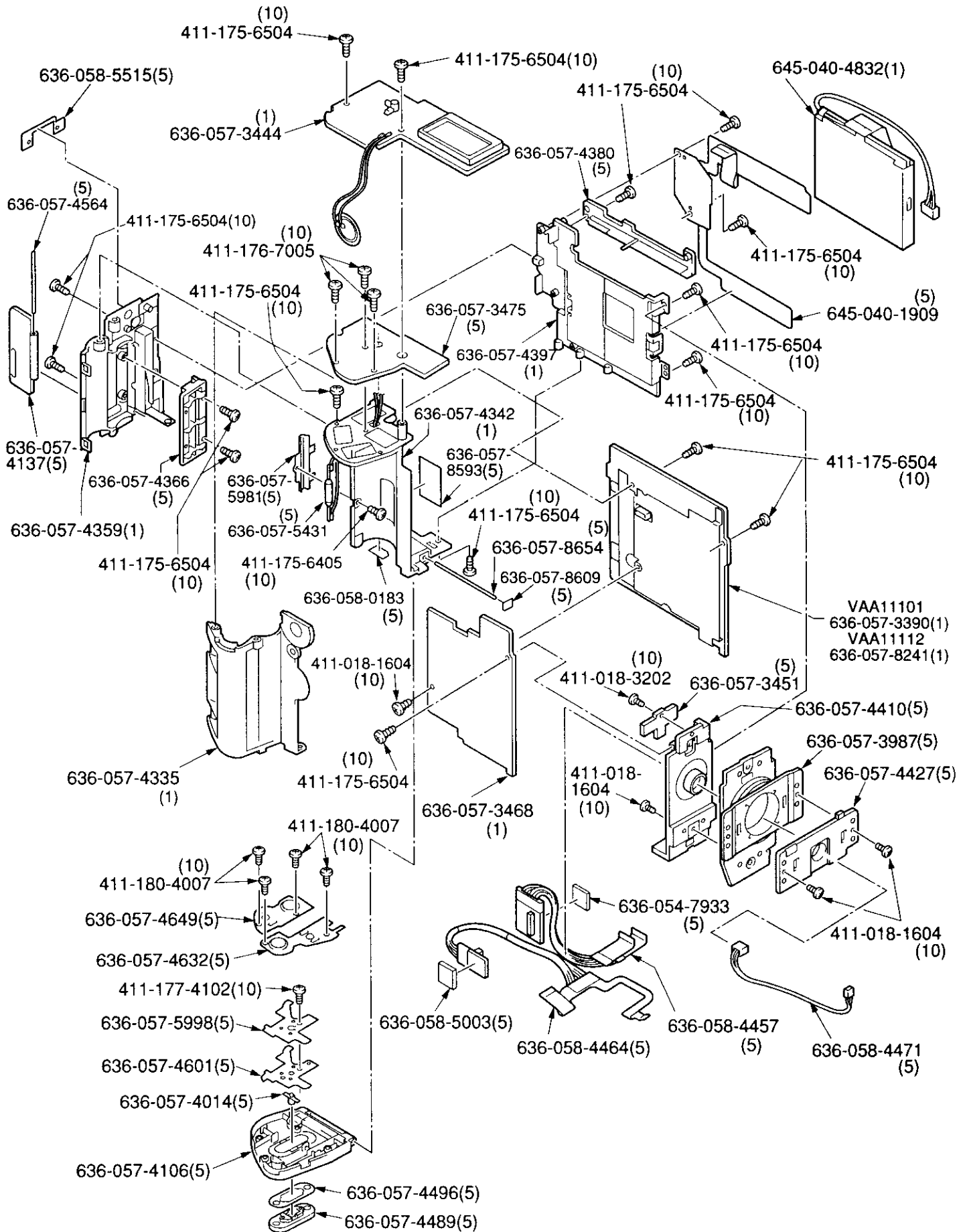


Fig. 3

## Part List

COOLPIX990

VAA11101-R.3504.A

Part Number	Part Code	名 称	Part Name	Pcs./Unit	Fig No.	Main Assembly	Term of Deliver	Q'ty/Order	Remarks
409-469-2806	(409-469-2806)	CCDセンサー	CCD DEVICE	1	2		○	5	
411-018-1604	(411-018-1604)	SCREW	SCREW	5	1.3		○	10	
411-018-3202	(411-018-3202)	SCREW	SCREW	3	1.3		○	10	
* 411-169-9603	(411-169-9603)	SCREW	SCREW	2	2		○	10	
* 411-175-6405	(411-175-6405)	SCREW	SCREW	1	3		○	10	
* 411-175-6504	(411-175-6504)	SCREW	SCREW	22	1.2.3		○	10	
411-176-6701	(411-176-6701)	SCREW	SCREW	1	1		○	10	
* 411-176-7005	(411-176-7005)	SCREW	SCREW	6	1.2.3		○	10	
* 411-177-4102	(411-177-4102)	SCREW	SCREW	5	1.3		○	10	
* 411-177-7103	(411-177-7103)	SCREW	SCREW	4	2		○	10	
411-179-7408	(411-179-7408)	SCREW	SCREW	1	2		○	10	
411-180-4007	(411-180-4007)	SCREW	SCREW	4	3		○	10	
* 412-058-8400	(412-058-8400)	SCREW	SCREW	10	1.2		○	10	
412-059-4708	(412-059-4708)	ナット	NUT	1	2		○	5	
* 636-053-8764	(636-053-8764)	マウンティング レンズ*	MOUNTING LENS	1	2		○	5	
* 636-053-8801	(636-053-8801)	インシュレータ スパース*	INSULATOR SPACER	1	2		○	5	
* 636-054-7933	(636-054-7933)	スパース*	SPACER	1	3		○	5	

# Part List

COOLPIX990

VAA11101-R.3504.A

Part Number	Part Code	名称	Part Name	Pcs./Unit	Fig No.	Main Assembly	Term of Deliver	Q'ty/Order	Remarks
* 636-055-1084	(636-055-1084)	ランプカバー	LAMP COVER	1	2		○	5	
636-057-3390	(636-057-3390)	画像制御基板 (CA-3)	IMAGE CONTROL PCB (CA-3)	1	3		○	1	
636-057-3413	(636-057-3413)	CCD基板 (CA-1)	CCD PCB (CA-1)	1	2		○	5	
636-057-3420	(636-057-3420)	表示LCD基板 (CA-2)	DISPLAY LCD PCB (CA-2)	1	2		○	5	
636-057-3444	(636-057-3444)	メイン基板 (SY-1)	MAIN PCB (SY-1)	1	3		○	1	
636-057-3451	(636-057-3451)	ジョイント基板 (SY-2)	JOINT PCB (SY-2)	1	3		○	5	
636-057-3468	(636-057-3468)	電源回路基板 (PW-1)	POWER GENERATION PCB (PW-1)	1	3		○	1	
636-057-3475	(636-057-3475)	バッテリー基板 (PW-2)	BATTERY PCB (PW-2)	1	3		○	5	
636-057-3956	(636-057-3956)	バックボタンA	BACK BUTTON A	1	1		○	5	
636-057-3963	(636-057-3963)	バックボタンB	BACK BUTTON B	1	1		○	5	
636-057-3987	(636-057-3987)	ジョイントユニット	JOINT UNIT	1	3		○	5	
636-057-4007	(636-057-4007)	テープ	TAPE	1	2		○	5	
636-057-4014	(636-057-4014)	ノブ運動ピン	KNOB CONNECT PIN	1	3		○	5	
636-057-4045	(636-057-4045)	トップボタン	TOP BUTTON	1	1		○	5	
636-057-4052	(636-057-4052)	モニター側前カバー	MONITOR SIDE FRONT COVER	1	1		○	1	
636-057-4069	(636-057-4069)	モニター側後カバー	MONITOR SIDE REAR COVER	1	1		○	1	
636-057-4076	(636-057-4076)	レンズ側下カバー	LENS SIDE LOWER COVER	1	2		○	1	

## Part List

COOLPIX990

VAA11101-R.3504.A

Part Number	Part Code	名 称	Part Name	Pcs./Unit	fig No.	Main Assembly	Term of Deliver	Q'ty/Order	Remarks
636-057-4083	(636-057-4083)	レンズ側上カバー	LENS SIDE UPPER COVER	1	2		○	1	
636-057-4090	(636-057-4090)	表示LCDカバー枠	DISPLAY LCD COVER FRAME	1	1		○	5	
636-057-4106	(636-057-4106)	バッテリーカバー	BATTERY COVER	1	3		○	5	
636-057-4113	(636-057-4113)	USB/AVカバー	USB/AV COVER	1	1		○	5	
636-057-4120	(636-057-4120)	DCカバー	DC COVER	1	1		○	5	
636-057-4137	(636-057-4137)	C/Fカードカバー	C/F CARD COVER	1	3		○	5	
636-057-4182	(636-057-4182)	内カバーB	INNER COVER B	1	2		○	1	
636-057-4199	(636-057-4199)	内カバーA	INNER COVER A	1	2		○	1	
636-057-4205	(636-057-4205)	サイド銘板(紫)	SIDE RUBBER (PURPLE)	1	1		○	5	
636-057-4212	(636-057-4212)	表示LCDカバー	DISPLAY LCD COVER	1	1		○	5	
636-057-4229	(636-057-4229)	液晶モニタカバー	LCD MONITOR COVER	1	1		○	5	
636-057-4236	(636-057-4236)	ランプカバー板	LAMP COVER PLATE	1	2		○	5	
636-057-4243	(636-057-4243)	接眼窓カバー	EYE PIECE SIDE COVER	1	2		○	5	
636-057-4250	(636-057-4250)	アース板	EARTH PLATE	1	1		○	5	
636-057-4311	(636-057-4311)	LCDホルダー	LCD HOLDER	1	1		○	5	
636-057-4328	(636-057-4328)	シャッターボタンホルダー	SHUTTER BUTTON HOLDER	1	1		○	5	
636-057-4335	(636-057-4335)	バッテリーホルダー A	BATTERY HOLDER A	1	3		○	1	

## Part List

COOLPIX990

VAA11101-R.3504.A

Part Number	Part Code	名 称	Part Name	Pcs./Unit	fig No.	Main Assembly	Term of Deliver	Q'ty/Order	Remarks
636-057-4342	(636-057-4342)	バッテリーホルダー B	BATTERY HOLDER B	1	3		○	1	
636-057-4359	(636-057-4359)	ネックストラップホルダー A	NECK STRAP HOLDER A	1	3		○	1	
636-057-4366	(636-057-4366)	ネックストラップホルダー B	NECK STRAP HOLDER B	1	3		○	5	
636-057-4380	(636-057-4380)	バックボタンホルダー	BACK BUTTON HOLDER	1	3		○	5	
636-057-4397	(636-057-4397)	モニタ LCD ホルダー	MONITOR LCD HOLDER	1	3		○	1	
636-057-4410	(636-057-4410)	FPC-A ホルダー	FPC-A HOLDER	1	3		○	5	
636-057-4427	(636-057-4427)	FPC-B ホルダー	FPC-B HOLDER	1	3		○	5	
636-057-4434	(636-057-4434)	ST-1 ホルダー	ST-1 HOLDER	1	2		○	5	
636-057-4489	(636-057-4489)	バッテリーカバー ノブ	BATTERY COVER KNOB	1	3		○	5	
636-057-4496	(636-057-4496)	スペーサー	SPACER	1	3		○	5	
636-057-4519	(636-057-4519)	テープ	TAPE	2	2		○	5	
636-057-4526	(636-057-4526)	スペーサー	SPACER	1	2		○	5	
636-057-4533	(636-057-4533)	スペーサー	SPACER	1	1		○	5	
636-057-4540	(636-057-4540)	スペーサー	SPACER	1	2		○	5	
636-057-4564	(636-057-4564)	シャフト	SHAFT	1	3		○	5	
636-057-4601	(636-057-4601)	スライド板	SLIDE PLATE	1	3		○	5	
636-057-4632	(636-057-4632)	バッテリーターミナル A	BATTERY TERMINAL A	1	3		○	5	



## Part List

COOLPIX990

VAA11101-R.3504.A

Part Number	Part Code	名 称	Part Name	Pcs./Unit	Fig No.	Main Assembly	Term of Delivery	Q'ty/Order	Remarks
636-057-4649	(636-057-4649)	バッテリーターミナル B	BATTERY TERMINAL B	1	3		○	5	
636-057-5431	(636-057-5431)	ワイヤ ユニット	WIRE UNIT	1	3		○	5	
636-057-5981	(636-057-5981)	ヒューズホルダー	FUSE HOLDER	1	3		○	1	
636-057-5998	(636-057-5998)	スペーサー	SPACER	1	3		○	5	
636-057-6285	(636-057-6285)	スペーサー	SPACER	1	2		○	5	
636-057-8432	(636-057-8432)	銘板	NAME PLATE	1	1		○	5	
636-057-8593	(636-057-8593)	スペーサー	SPACER	1	3		○	5	
636-057-8609	(636-057-8609)	スペーサー	SPACER	1	3		○	5	
636-057-8647	(636-057-8647)	スペーサー	SPACER	1	2		○	5	
636-057-8654	(636-057-8654)	シャフト	SHAFT	1	3		○	5	
636-058-0183	(636-058-0183)	バッテリーラベル	BATTERY LABEL	1	3		○	5	
636-058-4457	(636-058-4457)	ワイヤ ユニット	WIRE UNIT	1	3		○	5	
636-058-4464	(636-058-4464)	ワイヤ ユニット	WIRE UNIT	1	3		○	5	
636-058-4471	(636-058-4471)	ワイヤ ユニット	WIRE UNIT	1	3		○	5	
636-058-5003	(636-058-5003)	スペーサー	SPACER	1	3		○	5	
636-058-5515	(636-058-5515)	アース板	EARTH PLATE	1	3		○	5	
* 645-033-3170	(645-033-3170)	パッド	PAD	1	1		○	5	

## Part List

COOLPIX990

VAA11101-R.3504.A

Part Number	Part Code	名称	Part Name	Pcs./Unit	Fig No.	Main Assembly	Term of Deliver	Q'ty/Order	Remarks
645-039-9855	(645-039-9855)	光学フィルター	OPTICAL FILTER	1	2		○	5	
645-040-1886	(645-040-1886)	シャッターボタンユニット	SHUTTER BUTTON UNIT	1	1		○	1	
645-040-1893	(645-040-1893)	コマンドダイヤルユニット	COMMAND DIAL UNIT	1	1		○	5	
645-040-1909	(645-040-1909)	コントロールパネルユニット	CONTROL PANEL UNIT	1	3		○	5	
645-040-4832	(645-040-4832)	モニタ LCD	MONITOR LCD	1	3		○	1	
* 6B060-246	(6B060-246)	ターミナルユニット	TERMINAL UNIT	1	2		○	5	
6B060-271	(6B060-271)	フラッシュユニット	FLASH UNIT	1	2		○	1	
6B100-185	(6B100-185)	光学ユニット	OPTICAL UNIT	1	2		○	1	
6B680-028	(6B680-028)	レンズ側前カバー	LENS SIDE FRONT COVER	1	2		○	5	
6K110-327	(6K110-327)	レンズ保護カバー	LENS PROTECTION COVER	1	2		○	5	
6K110-328	(6K110-328)	ラバーグリップ(紫)	RUBBER GRIP (PURPLE)	1	1		○	5	
6K110-330	(6K110-330)	底面ラバー B	BOTTOMRUBBER B	1	1		○	5	
6K110-331	(6K110-331)	底面ラバー A	BOTTOM RUBBER A	1	1		○	5	
* 6K467-044	(6K467-044)	レンズキャップ	LENS CAP	1	2		○	5	
* 6K467-045	(6K467-045)	ターミナルキャップ	TERMINAL CAP	1	2		○	5	
6K600-394	(6K600-394)	スペーサー	SPACER	1	2		○	5	
6K680-385	(6K680-385)	スタンド	STAND	1	1		○	5	

# Part List

COOLPIX990

VAA11101-R.3504.A

Part Number	Part Code	名称	Part Name	Pcs./Unit	Fig No.	Main Assembly	Term of Deliver	Q'ty/Order	Remarks
-------------	-----------	----	-----------	-----------	---------	---------------	-----------------	------------	---------

6K999-008	(6K999-008)	拡散板	DIFFUSER	1	2		○	5	
-----------	-------------	-----	----------	---	---	--	---	---	--

# Part List

COOLPIX990

VAA11112-R.3504.A

Part Number	Part Code	名称	Part Name	Pcs./Unit	Fig No.	Main Assembly	Term of Deliver	Q'ty Order	Remarks
636-057-8241	(636-057-8241)	画像制御基板 (CA-3) PAL	IMAGE CONTROL PCB (CA-3) PAL	1	3		○	1	
636-058-5850	(636-058-5850)	サイド銘板 (赤)	SIDE RUBBER (RED)	1	1		○	5	
6K110-329	(6K110-329)	ラバーグリップ (赤)	RUBBER GRIP (RED)	1	1		○	5	