


作成承認印	配布許可印
	

AF Zoom Nikkor 24-50mm f/3.5-4.5



PARTS LIST (REVISED-1)  
修理部品表 (改訂 - 1)

**Nikon** | NIKON CORPORATION  
Tokyo, Japan

Copyright ©1995 by Nikon Corporation.  
Previous edition copyright © 1987  
All Rights Reserved.  
無断転載を禁ず!!

## 1. 仕様

焦点距離:	24~50mm
最大口径比:	1:3.3~4.5
レンズ構成:	9群9枚
画角:	84°~46°
焦点距離目盛:	24, 35, 50
距離目盛:	∞~0.6m, 2ft (併記) 0.6-0.5m間はマクロ表示
マクロ方式:	全域フォーカス延長タイプ
ズーミング:	回転式 (回転角71°52′)
フォーカシング:	回転式 (回転角100°43′)
絞り目盛:	3.3, 5.6, 8, 11, 16, 22 (f/4はクリックストップのみ)
絞り方式:	自動絞り (最少絞りロック可能)
測光方式:	開放測光
マウント:	ニコンFマウント
アタッチメントサイズ:	62mm (P=0.75)
大きさ:	φ70.5mm (最大径) × 82.5mm (全長)
重量:	約375g

**1 . Specifications**

Focal length: 24-50mm

Maximum aperture: 1:3.3-4.5

Lens construction: 9 elements 9 groups

Picture angle: 84° ~46°

Focal length scale: 24, 35, 50

Distance scale: ∞~0.6m, 2ft

Zooming: Rotation angle

Focusing: Rotation angle

Aperture scale: 3.3, 5.6, 8, 11, 16, 22

Diaphragm: Fully automatic  
Minimum aperture lock is possible

Metering: Full-aperture measurement

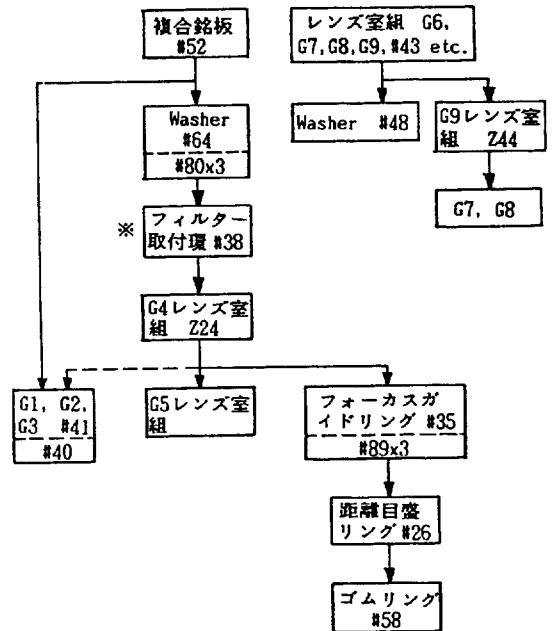
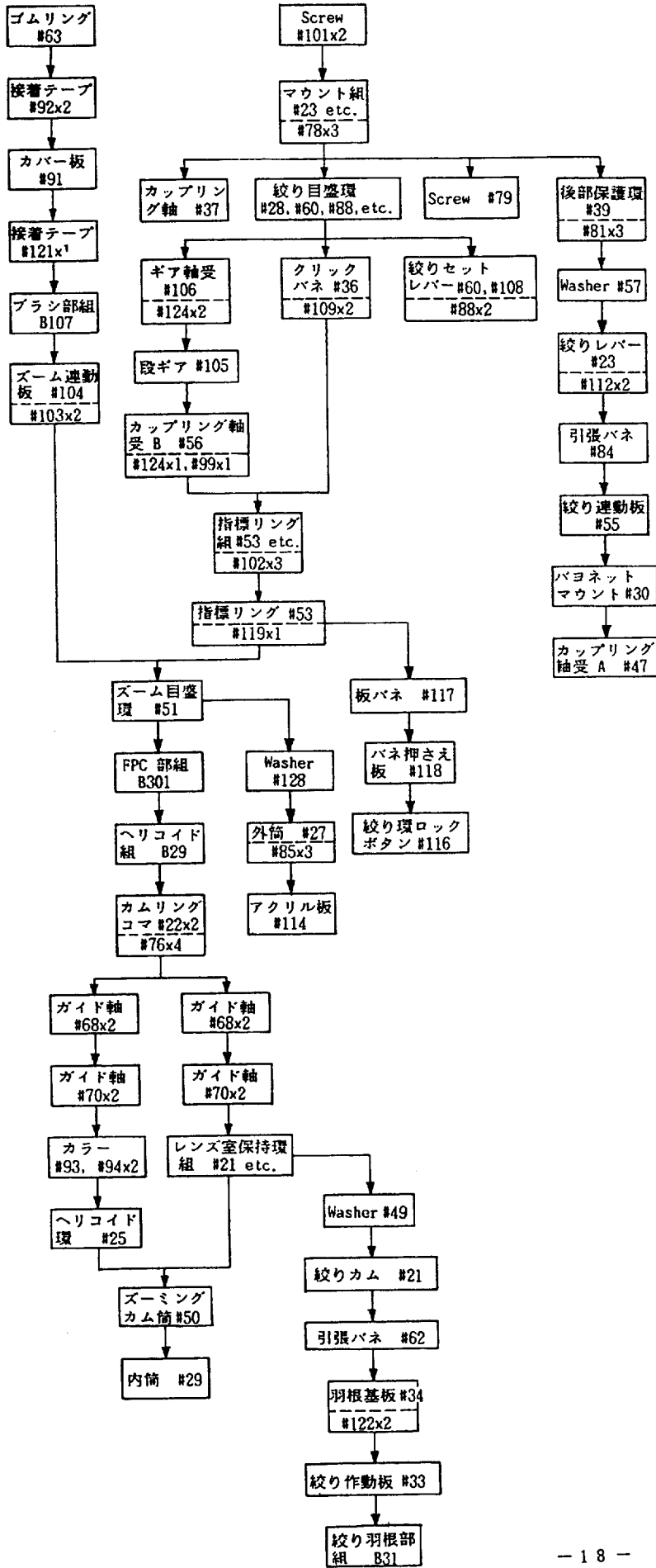
Mount: Nikon F mount

Attachment size: 62mm (P=0.75)

Dimension:  $\phi 70.5\text{mm (dia.)} \times 82.5\text{mm (long)}$

Weight: Approx. 375g

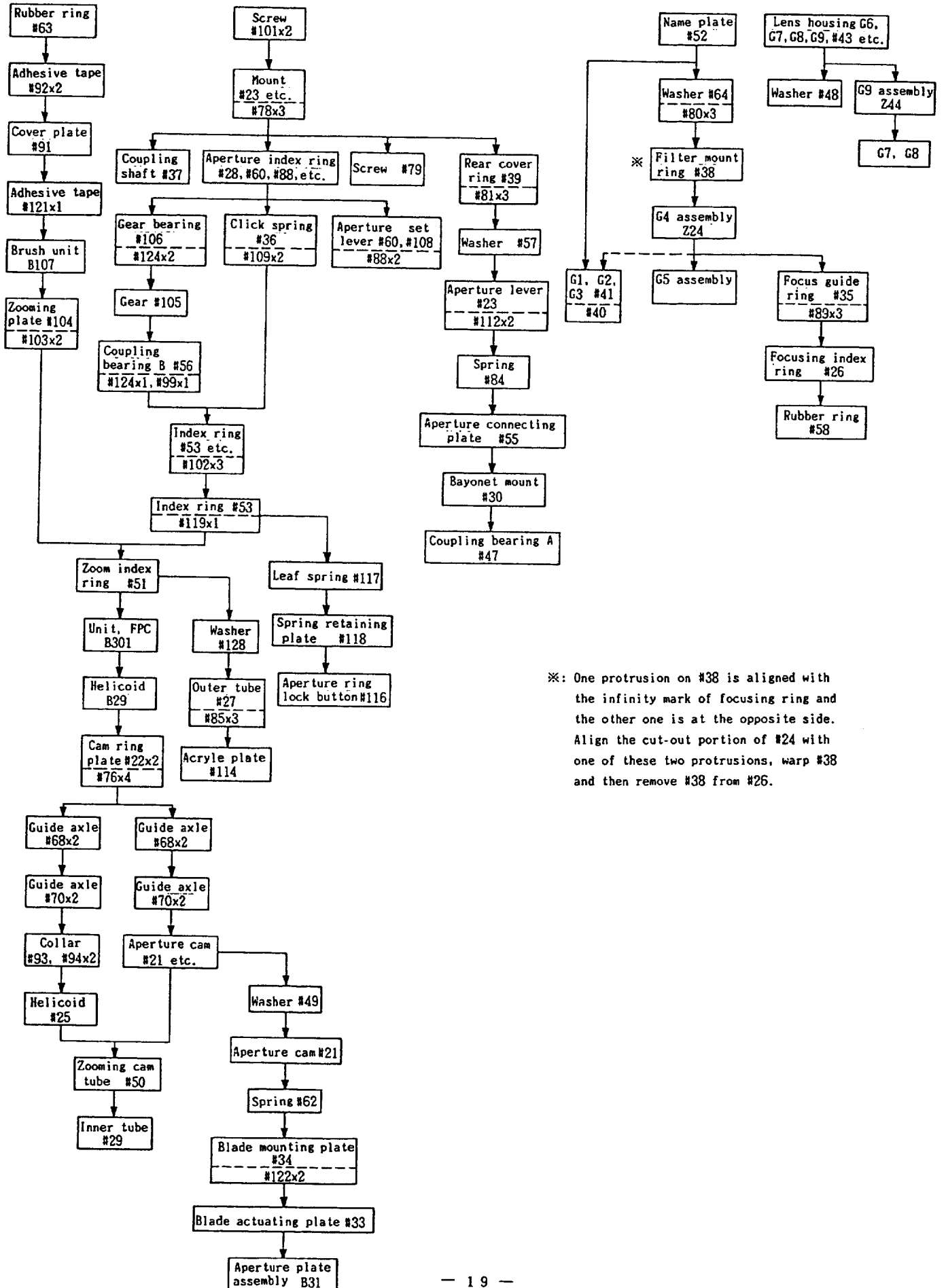
# 6. 分解手順チャート



※: #38 キー突起は、角度的に見て #26距離目盛「∞」及びその対角位置にあるので、その一方と #24外筒部切り欠き(#38をたわませやすくするために設けた)を角度的に一致させた状態で、#38をたわませて #26から外すこと。

# 6. Disassembling Procedure Chart

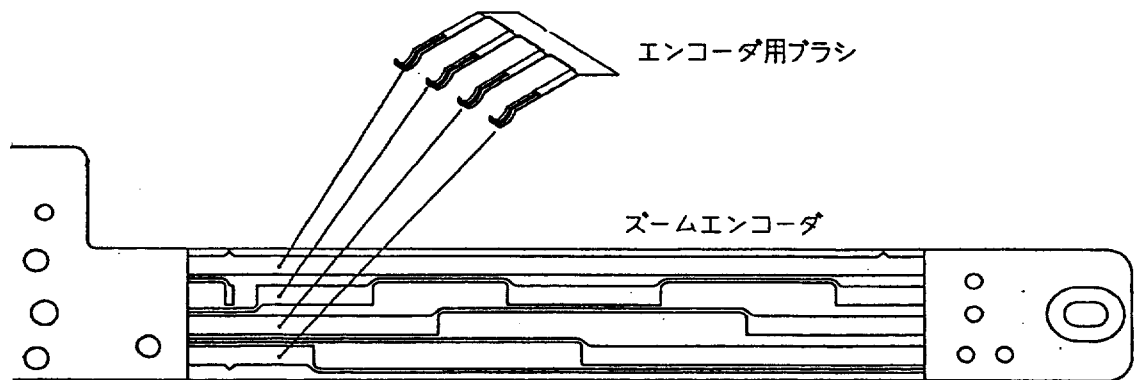
JAA73401-R. 3231. A



※: One protrusion on #38 is aligned with the infinity mark of focusing ring and the other one is at the opposite side. Align the cut-out portion of #24 with one of these two protrusions, warp #38 and then remove #38 from #26.

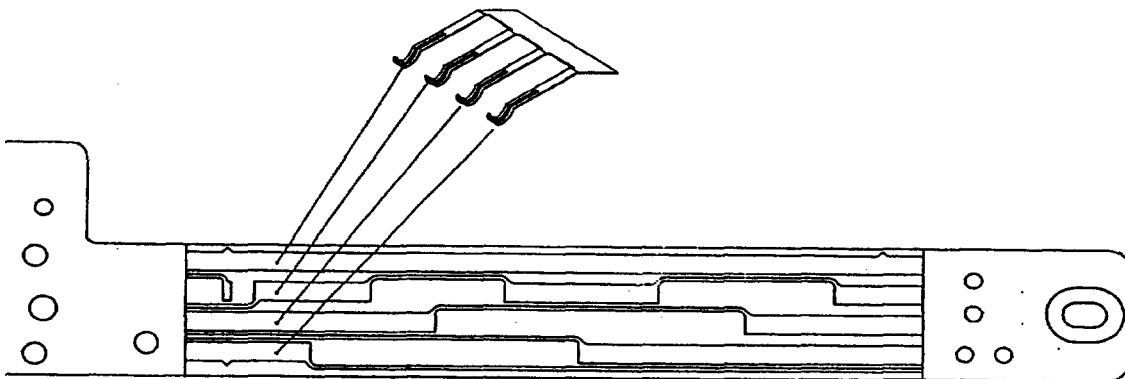
## 7. 組立要点

	項 目	要 点
1	絞りリングと絞り径の調整	#60 と #21 の取付角度を #21 の小判穴で調節し「チェック項目 1」の範囲に入るようにし、#87 のネジにて #61 と #21 を固定する。
2	ズームによる焦点移動の調節	#24 のヘリコイドを回転させて行う。焦点距離の両端で合致させる。
3	バック出し調整	#22 キーを前後させ、カムリングを移動させて行う。調整後は #76 ネジで #29 に固定する。
4	絞りレバー高さおよび開放制限板の調節	絞りレバー高さが 3.1 にて、開放絞り径許容範囲内であること。なお、絞りレバーの開放側制限は $3.1 \pm 0.1$ の範囲内に入るよう #123 のネジにて、#122 の位置を調節後 #39 に固定する。
5	ズームエンコーダの調節	ズーム環を 24mm 側制限にあて、ブラシの接触面が下図位置にくるように取り付け、テープ #121 で固定する。



## 7. Assembling Procedures

	Item	Description
1	Aperture ring and aperture opening adjustment	Adjust #21 with oval hole according to "Check Point 1" and use screw #83 to secure #61 with #21.
2	Zooming focus deviation adjustment	Adjustment can be made by rotating helicoid #24. No focusing deviation should be found at both the ends of zooming.
3	Lens back adjustment	Adjustment can be made moving #22. Use #76 to secure #22 with #29.
4	Adjustment of aperture lever height, aperture opening and aperture stopper	When the height of aperture lever is 3.1, maximum aperture opening should be within acceptable range. Adjust #122 with screw #123 so that maximum aperture limit will be within 3.1(+0.1,-0). Then secure #122 with #39.
5	Zoom encoder adjustment	Keep zooming ring at the limit of 24mm side and fix the brush with tape(#121) so that its contact face will be in the position indicated in the figure.



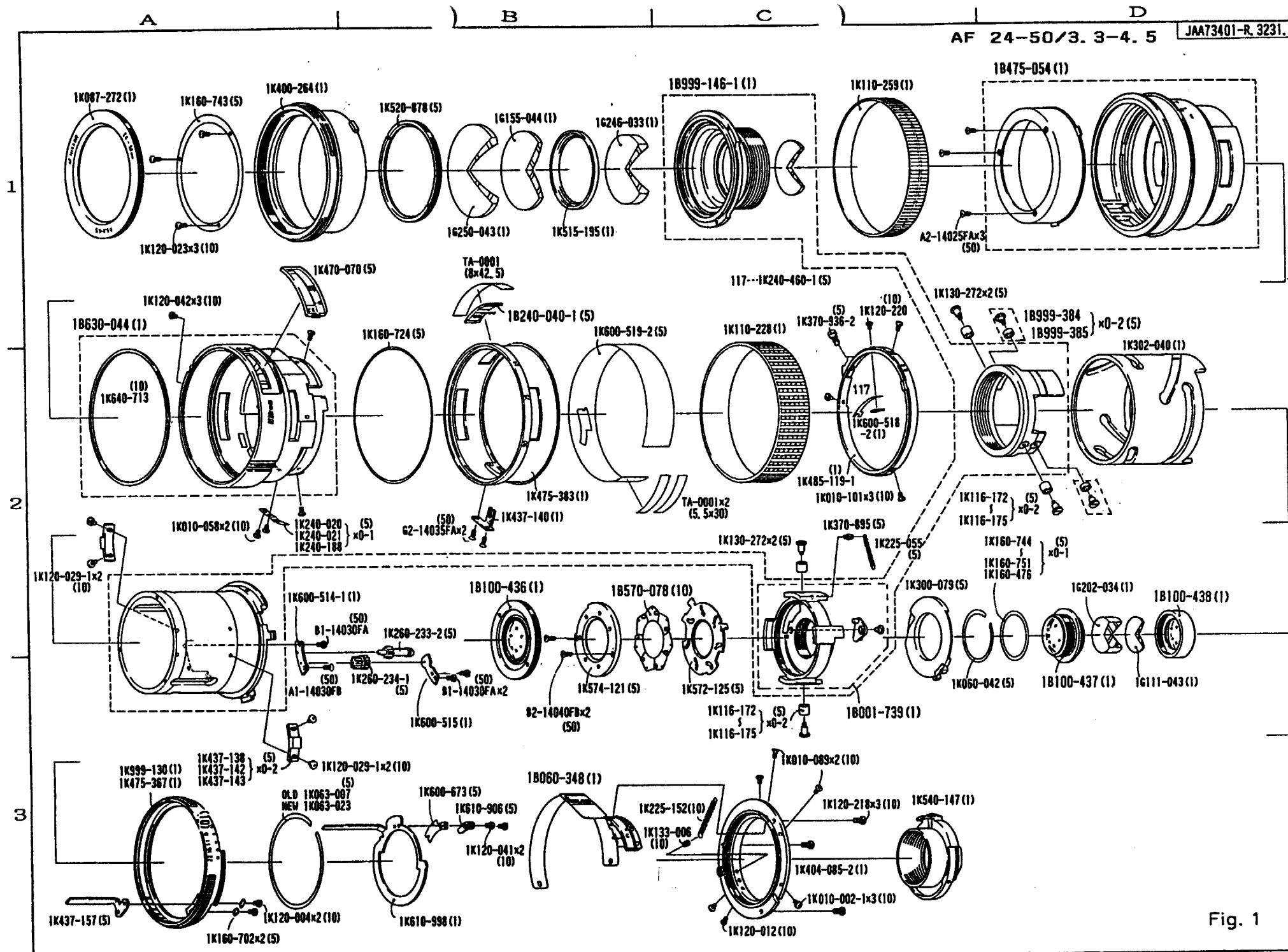
## 8. 修理後のチェック

	チェック項目	チェック方法	チェック基準																								
1	F ナンバーと絞り径	絞り径テストチャート	下 記																								
	<table border="1"> <thead> <tr> <th>絞数</th> <th>内接円径</th> <th>許 容 範 囲</th> </tr> </thead> <tbody> <tr> <td>3.3</td> <td>17.90</td> <td>16.96-18.95</td> </tr> <tr> <td>(4)</td> <td>14.06</td> <td>13.02-15.19</td> </tr> <tr> <td>5.6</td> <td>9.70</td> <td>8.64-10.89</td> </tr> <tr> <td>8</td> <td>6.80</td> <td>6.06- 7.63</td> </tr> <tr> <td>11</td> <td>4.80</td> <td>4.11- 5.60</td> </tr> <tr> <td>16</td> <td>3.39</td> <td>2.91- 3.95</td> </tr> <tr> <td>22</td> <td>2.39</td> <td>2.05- 2.79</td> </tr> </tbody> </table>			絞数	内接円径	許 容 範 囲	3.3	17.90	16.96-18.95	(4)	14.06	13.02-15.19	5.6	9.70	8.64-10.89	8	6.80	6.06- 7.63	11	4.80	4.11- 5.60	16	3.39	2.91- 3.95	22	2.39	2.05- 2.79
絞数	内接円径	許 容 範 囲																									
3.3	17.90	16.96-18.95																									
(4)	14.06	13.02-15.19																									
5.6	9.70	8.64-10.89																									
8	6.80	6.06- 7.63																									
11	4.80	4.11- 5.60																									
16	3.39	2.91- 3.95																									
22	2.39	2.05- 2.79																									
2	絞りレバーストロークと絞り径	絞りレバーステップ ゲージ	下 記																								
	<table border="1"> <thead> <tr> <th>絞数</th> <th>絞りレバーストローク</th> <th>絞りレバー高さ h mm</th> </tr> </thead> <tbody> <tr> <td>3.3</td> <td>0</td> <td>3.1</td> </tr> <tr> <td>(4)</td> <td>0.629</td> <td>2.471</td> </tr> <tr> <td>5.6</td> <td>1.325</td> <td>1.775</td> </tr> <tr> <td>8</td> <td>1.975</td> <td>1.125</td> </tr> <tr> <td>11</td> <td>2.625</td> <td>0.475</td> </tr> <tr> <td>16</td> <td>3.275</td> <td>-0.175</td> </tr> <tr> <td>22</td> <td>3.925</td> <td>-0.825</td> </tr> </tbody> </table>			絞数	絞りレバーストローク	絞りレバー高さ h mm	3.3	0	3.1	(4)	0.629	2.471	5.6	1.325	1.775	8	1.975	1.125	11	2.625	0.475	16	3.275	-0.175	22	3.925	-0.825
絞数	絞りレバーストローク	絞りレバー高さ h mm																									
3.3	0	3.1																									
(4)	0.629	2.471																									
5.6	1.325	1.775																									
8	1.975	1.125																									
11	2.625	0.475																									
16	3.275	-0.175																									
22	3.925	-0.825																									
3	03	F 4.5 として扱う																									



## 8. Check Point After Repair

	Item	Tool	Standard																								
1	F number and aperture diameter	Aperture diameter test chart	Refer to the following table																								
	<table border="1"> <thead> <tr> <th>Aper-ture</th> <th>Diameter</th> <th>Acceptable range</th> </tr> </thead> <tbody> <tr> <td>3.3</td> <td>17.90</td> <td>16.96-18.95</td> </tr> <tr> <td>(4)</td> <td>14.06</td> <td>13.02-15.19</td> </tr> <tr> <td>5.6</td> <td>9.70</td> <td>8.64-10.89</td> </tr> <tr> <td>8</td> <td>6.80</td> <td>6.06- 7.63</td> </tr> <tr> <td>11</td> <td>4.80</td> <td>4.11- 5.06</td> </tr> <tr> <td>16</td> <td>3.39</td> <td>2.91-3.95</td> </tr> <tr> <td>22</td> <td>2.39</td> <td>2.05- 2.79</td> </tr> </tbody> </table>	Aper-ture	Diameter	Acceptable range	3.3	17.90	16.96-18.95	(4)	14.06	13.02-15.19	5.6	9.70	8.64-10.89	8	6.80	6.06- 7.63	11	4.80	4.11- 5.06	16	3.39	2.91-3.95	22	2.39	2.05- 2.79		
Aper-ture	Diameter	Acceptable range																									
3.3	17.90	16.96-18.95																									
(4)	14.06	13.02-15.19																									
5.6	9.70	8.64-10.89																									
8	6.80	6.06- 7.63																									
11	4.80	4.11- 5.06																									
16	3.39	2.91-3.95																									
22	2.39	2.05- 2.79																									
2	Stroke of aperture lever and aperture diameter	Aperture lever step guage	Refer to the following table																								
	<table border="1"> <thead> <tr> <th>Aperture</th> <th>Stroke of aperture lever</th> <th>Height of aperture lever h mm</th> </tr> </thead> <tbody> <tr> <td>3.3</td> <td>0</td> <td>3.1</td> </tr> <tr> <td>(4)</td> <td>0.629</td> <td>2.471</td> </tr> <tr> <td>5.6</td> <td>1.325</td> <td>1.775</td> </tr> <tr> <td>8</td> <td>1.975</td> <td>1.125</td> </tr> <tr> <td>11</td> <td>2.625</td> <td>0.475</td> </tr> <tr> <td>16</td> <td>3.275</td> <td>-0.175</td> </tr> <tr> <td>22</td> <td>3.925</td> <td>-0.825</td> </tr> </tbody> </table>	Aperture	Stroke of aperture lever	Height of aperture lever h mm	3.3	0	3.1	(4)	0.629	2.471	5.6	1.325	1.775	8	1.975	1.125	11	2.625	0.475	16	3.275	-0.175	22	3.925	-0.825		
Aperture	Stroke of aperture lever	Height of aperture lever h mm																									
3.3	0	3.1																									
(4)	0.629	2.471																									
5.6	1.325	1.775																									
8	1.975	1.125																									
11	2.625	0.475																									
16	3.275	-0.175																									
22	3.925	-0.825																									
3	ø3	Regarded as F4.5																									



- P 1 -

Fig. 1

部品表 Parts List

JAA73401-R. 3231. B

部品番号 Part No	補助番号 Ckt. No.	名称 Name	1台分 個数 Pcs. Per Unit	部組品番号 Assembly	参照 図番 Fig.	販売 区分 Term of Delivery	備考 Remarks	要求 単位 Qty per order
*1K010-002-1	81	Screw	3		C3	○		10
*1K010-058	109	Screw	2		A2	○		10
*1K010-089	101	Screw	2		C3	○		5
*1K010-101	102	Screw	3		C2	○		10
*1K060-042	49	Washer	1		C3	○		5
*1K063-007	57	Washer	1		A3	○	OLD	5
1K063-023							NEW RP-9041	
*1K087-272	52	複合銘板 Name plate	1		A1	○		1
*1K110-228	63	ゴムリング Rubber ring	1		C1	○		1
1K110-259	58	ゴムリング Rubber ring	1		C1	○		1
*1K115-951-1 (1K115-951)	92	接着テープ Adhesive tape (5.5x30)	2		C2	×	TA-0001	
*1K116-172	70	ガイド環 Guide ring φ4.97	0-4		C3 D2	○		5
*1K116-173		ガイド環 Guide ring φ4.99	0-4		C3 D2	○		5
*1K116-174		ガイド環 Guide ring φ4.98	0-4		C3 D2	○		5
*1K116-175		ガイド環 Guide ring φ5.00	0-4		C3 D2	○		5
*1K116-203	121	接着テープ Adhesive tape (8x42.5)	1		B1	×	TA-0001	
*1K120-004	88	Screw	2		A3	○		10

部品表 Parts List

JAA73401-R. 3231. B

部品番号 Part No	補助番号 Ckt. No.	名称 Name	1台分 個数 Pcs. Per Unit	部組品番号 Assembly	参照 図番 Fig.	販売 区分 Term of Delivery	備考 Remarks	要求 単位 Qty per order
*1K120-012	79	Screw	1		C3	○		10
1K120-023	80	Screw	3		A1	○	RP-9119 Add.	10
*1K120-029-1	76	Screw	4		A2 A3	○		10
*1K120-041	112	Screw	2		B3	○		10
*1K120-042	85	Screw	3		A1	○		10
*1K120-149	80	Screw	3			○	Dis. RP-9119	10
*1K120-218	78	Screw	3		C3	○		10
*1K120-220	119	Screw	1		C1	○		10
*1K130-238-1	93	ガイド軸 Guide axle	2			○	Dis. RP-9105	10
*1K130-272	68	ガイド軸 Guide axle	4		C1 C2	○		5
*1K133-006	123	Screw	1		C3	○		10
*1K160-702	108	Washer	2		A3	○		5
*1K160-724	128	Washer	1		B1	○		5
1K160-743	64	Washer t=0.3	1		A1	○		5

部品表 Parts List

JAA73401-R. 3231. B

部品番号 Part No	補助番号 Ckt. No.	名称 Name	1台分 個数 Pcs. Per Unit	部組品番号 Assembly	参照 図番 Fig.	販売 区分 Term of Delivery	備考 Remarks	要求 単位 Q'ty per order
1K160-744	48	Washer t=0.05	0-1		D2	○		5
1K160-745		Washer t=0.06	0-1		D2	○		5
1K160-746		Washer t=0.07	0-1		D2	○		5
1K160-747		Washer t=0.08	0-1		D2	○		5
1K160-748		Washer t=0.09	0-1		D2	○		5
1K160-749		Washer t=0.1	0-1		D2	○		5
1K160-750		Washer t=0.2	0-1		D2	○		5
1K160-751		Washer t=0.3	0-1		D2	○		5
1K160-976		Washer t=0.5	0-1		D2	○	RP-8939 Add.	5
*1K225-055	62	引張りバネ Spring	1		C2	○		5
*1K225-152	84	引張りバネ Spring	1		C3	○		10
*1K240-020	36	クリックバネ t=0.2 Click spring	0-1		A2	○		5
*1K240-021		クリックバネ t=0.18 Click spring	0-1		A2	○		5
*1K240-188		クリックバネ t=0.22 Click spring	0-1		A2	○		5
*1K240-460-1 (1K240-460)	117	板バネ Leaf spring	1		C1 C2	○		5
*1K260-233-2	37	カップリング軸 Coupling shaft	1		B2	○		5

部品表 Parts List

JAA73401-R. 3231. B

部品番号 Part No	補助番号 Ckt. No.	名称 Name	1台分 個数 Pcs. Per Unit	部組品番号 Assembly	参照 図番 Fig.	販売 区分 Term of Delivery	備考 Remarks	要求 単位 Q'ty per order
*1K260-234-1	105	段ギア Gear	1		B3	○		5
1K300-079	21	絞りカム Aperture cam	1		C2	○		5
1K302-040	50	ズームリングカム筒 Zooming cam tube	1		D2	○		1
*1K370-895	95	バネ掛けビス Spring retaining screw	1		C2	○		5
*1K370-936-2 (1K370-936)	116	絞り環ロックボタン Aperture ring lock button	1		C1	○		5
1K400-264	38	フィルター取付環 Filter mount ring	1		A1	○		1
*1K404-085-2	30	バヨネットマウント Bayonet mount	1		C3	○	RP-8846	1
*1K437-138	22	カムリングコマ Cam ring plate	0-2		A3	○		5
*1K437-140	104	ズーム連動板 Zooming plate	1		B2	○		1
*1K437-142	22	カムリングコマ Cam ring plate	0-2		A3	○		5
*1K437-143		カムリングコマ Cam ring plate	0-2		A3	○		5
1K437-157	60	キー Key	1		A3	○		5
1K470-070	114	アクリル板 Acryle plate	1		A1	○		5
*1K475-367	28	絞りリング Aperture ring	1		A3	○	Serial No. 200001 ~	1
1K999-130		絞りリング Aperture ring	1		A3	○	Serial No. 3000001 ~	
1K475-383	51	ズーム目盛環 Zoom index ring	1		B2	○		1
*1K485-119-1 (1K485-119)	53	指標リング Index ring	1		C2	○		1

部品表 Parts List

JAA73401-R. 3231. B

部品番号 Part No	補助番号 Ckt. No.	名称 Name	1台分 個数 Pcs. Per Unit	部組品番号 Assembly	参照 図番 Fig.	販売 区分 Term of Delivery	備考 Remarks	要求 単位 Q'ty per order
1K515-195	41	G2-G3 分離環 G2-G3 spacer	1		B1	○ ◆		1
1K520-878	40	G1 押さえ環 G1 retaining ring	1		B1	○		5
1K540-147	39	後部保護環 Rear cover ring	1		C3	○		1
1K572-125	33	絞り作動板 Blade actuating plate	1		C3	○		5
1K574-121	34	羽根基板 Blade mounting plate	1		B3	○		5
*1K600-514-1 (1K600-514)	56	カップリング軸受け B Coupling bearing B	1		A2	○		1
*1K600-515	106	ギア軸受け Gear bearing	1		B3	○		1
*1K600-518-2 (1K600-518)	118	バネ押さえ板 Spring retaining plate	1		C2	○		1
*1K600-519-2 (1K600-519)	91	カバー板 Cover plate	1		B1	○		5
*1K600-673	100	遮光板 Light baffle plate	1		B3	○		5
*1K610-906	23	絞りレバー Aperture lever	1		B3	○		5
1K610-998	55	絞り連動板 Aperture connecting plate	1		B3	○		1
*1K640-713	126	Washer	1	1B630-044	A2	○△		10
							◆ --RP限定在庫 LIMITED	

部品表 Parts List

JAA73401-R. 3231. B

部品番号 Part No	補助番号 Ckt. No.	名称 Name	1台分 個数 Pcs. Per Unit	部組品番号 Assembly	参照 図番 Fig.	販売 区分 Term of Delivery	備考 Remarks	要求 単位 Qty per order
A1-14030PB	99	Screw	1		A3	○		50
A2-14025FA	89	Screw	3		C1	○		50
B1-14030FA	124	Screw	3		A2 B3	○		50
B2-14040PB	122	Screw	2		B3	○		50
G2-14035FA	103	Screw	2		B2	○		50
1G111-043	G8	G8 レンズ Lens element	1		D3	○	◆	1
1G155-044	G2	G2 レンズ Lens element	1		B2	○	◆	1
1G202-034	G7	G7 レンズ Lens element	1		D2	○	◆	1
1G246-033	G3	G3 レンズ Lens element	1		B2	○	◆	1
1G250-043	G1	G1 レンズ Lens element	1		B1	○		1
							◆ ---RP限定出庫 LIMITED	



部 組 品 表 Assembly List

JAA73401-R. 3231. B

部組品番号 Assembly No.	補助番号 Ckt. No.	名 称 Name	1台分 個 数 Pcs. Per Unit	構成部品番号 Constituent Parts	参照 図番 Fig.	備 考 Remarks	要 求 単 位 Q'ty per order
1B001-739	B54	2群移動環部組 2nd driving assembly	1	1K370-780 1K630-472 1K680-711	C3		1
1B060-348	B301	FPC部組 Unit, FPC	1	1K116-368 1S205-039 1K116-369 1S226-008 1K116-370 1S310-169 1K240-469-1x5 1S310-170x3 1K680-643-1 1S705-072 1K680-643-1 1K680-651-1	B3		1
1B100-436	Z42	G5 レンズ室組 G5 assembly	1	1K500-662 1G106-038	B2	◆	1
1B100-437	Z43	G6 レンズ室組 G6 assembly	1	1K500-663 1G147-027	D3	◆	1
1B100-438	Z44	G9 レンズ室組 G9 assembly	1	1K500-664 1G151-041	D2		1
*1B240-040-1 (1B240-040)	B107	ブラシ部組 Brush unit	1	1K240-453 1K680-605	B2		5
1B475-054	B26	距離目盛リング部組 Focusing index ring assembly	1	1K475-382 1K640-727-1	D1		1
1B999-146-1	B29	ヘリコイド組 Helicoid	1	1K535-297-1 1K500-661-2 1K630-471-2 1B001-739 1G153-042	C1	RP-9001	1
1B570-078	B31	絞り羽根部組 Aperture blade assembly	7	1K370-004-2x2 1K570-078	B2		10
1B630-044	B27	外筒部組 Outer tube unit	1	1K630-470 1K640-713	A1		1
1B999-384		ガイド軸 Guide axle	0-2	1K115-954 1K130-238-1	D1	RP-9105	5
1B999-385		ガイド軸 Guide axle	0-2	1K115-012 1K130-238-1	D1	RP-9105	5
						◆ ---RP限定出庫 LIMITED	