

作成承認印

配布許可印



AF Zoom Nikkor 28-70mm f/3.5-4.5 D



PARTS LIST (REVISED-1)
修理部品表 (改訂 - 1)

Nikon | NIKON CORPORATION
Tokyo, Japan

Copyright © 1995 by Nikon Corporation.
Previous edition copyright ©
All Rights Reserved.
無断転載を禁ず !!

(2) 販売区分欄 The term of sale colum

記号 Mark	説明	Explanation
○	Can be Supplied individually	単独部品として販売するもの
△	Not supplied individually but only as subassembly.	部組品でなければ販売しないもの
○△	Supplied either as part or subassembly	単独部品でも部組品でも販売するもの
×	Not considered as repair part	修理部品と考えないもの
※	Should be sent to the factory if the repair needed.	単体では交換できないので、組む場合に工場での加工が必要なもの
☒	Delivered as a product from the sales department (i. e., not supplied as repair part)	商品として販売店で販売しているもの (修理部品扱いはしない)

(3) 備考欄 The remarks colum

F-601M	Part number used in common	共通部品番号
(Blue ×125mm)	Lead wire (color × length)	コードの色と長さ
53F-2013 (FM-780028)	Technical information ref. number (number in parenthesis; English edition)	製品技術資料No. ()内は英文
(2.1×3.8 ×0.07)	Washer (internal diameter × external diameter×thickness)	ワッシャー (内径×外径×厚さ)
(Black)	Black-finished parts	黒部品
(d=0.2)	Diameter of wire	線型=0.2
(t= 1)	Thickness	厚さ=1
Rev.	Revision	訂正
Add.	Addition	追加
Dis.	Discontinuation	廃止
OLD	Parts of the intial design	旧部品
◆	Limited part	R P 限定出庫部品
RP-9001	Repair part information No.	R P 情報No.
R1... D1.... W1... C1... Q1.... P1...	Abbreviation for electronic part	電気部品記号
TA-0003	Number (TA-****) are order numbers of adhesive tape. (For the order of adhesive tape, the number 1K***-*** is not use).	接着テープ要求部番 (1K***-*** では部品要求できません。)
W-0056BE	Number (W-0056BE) are order numbers of Lead wire. (For the order of Lead wire, the number 1K***-*** is not use).	リードワイヤ要求部番 (1S***-*** では部品要求できません。)

* VERSATILE PART

* 既出部品

Apart maked with this pentagonal symblo is used commonly in the arcitecture of other products. That is called "VERSATILE PART". Note that every part, bearing new part number of eleven places, will turn into a VERSATILE PART when it is used in the design of future product.

テープ類TA設定部品一覧表

TAPES AND FILMS WITH PREFIX ALPHABETS TA Dec. 17, 1991

部品 No Part No.	名称 Name of part	色 Color	厚さ Thickness (t=mm)	幅 Widths (mm)	長さ Length (m)	要求単位 Q'ty for a unit for ordering
TA-0001	ポリエステルフィルム Tape	透明 Transparent	0.025	10	30	1巻 1 roll
TA-0002	ポリエステルフィルム Tape	透明 Transparent	0.025	20	30	1巻 1 roll
TA-0003	両面接着テープ Both sided adhesive tape	白 White	0.16	10	2	1巻 1 roll
TA-0004	両面接着テープ Both sided adhesive tape	黒 Black	0.14	12	50	1巻 1 roll
TA-0005	ポリエステルフィルム Tape	黄 Yellow	0.06	19	66	1巻 1 roll
TA-0006S	アセテートクロス (シート) Tape (200x120/sheet)	黒 Black	0.23	6	200 (mm)	1set (20pcs)
TA-0007	銅箔導電性 Tape, copper foil	銅箔 Copper foil	0.11	4	6	1巻 1 roll
TA-0008	ポリエステルフィルム Tape	透明 Transparent	0.055	30	30	1巻 1 roll
TA-0009	カプトンフィルム Tape	琥珀 Amber	0.07	6	30	1巻 1 roll
TA-0010	両面接着テープ Both sided adhesive tape	乳白色 Opal	0.16	15	36	1巻 1 roll
TA-0011	ポリエステルフィルム Tape	黒 Black	0.06	10	30	1巻 1 roll
TA-0012	ポリエステルフィルム Tape	透明 Transparent	0.025	6	30	1巻 1 roll
TA-0013	アセテートクロス (シート) Tape (200x120/sheet)	黒 Black	0.23	20	200 (mm)	1set (20pcs)

リードワイヤ一覧表

LEAD WIRE LIST

DEC. 17, 1991

部品 No Part No.	色 Color	外形 Diameter (outer tube)	導体サイズ Pcs. / Diameter (lead wire)	部品 No Part No.	色 Color	外形 Diameter (outer tube)	導体サイズ Pcs. / Diameter (lead wire)
W-0045BN	Brown	0.45mm	7×0.05mm	W-0108BK	Black	1.08mm	7×0.16mm
W-0045RE	Red	-ditto-	-ditto-	W-0108BN	Brown	-ditto-	-ditto-
W-0045OR	Orange	-ditto-	-ditto-	W-0108RE	Red	-ditto-	-ditto-
W-0045GN	Green	-ditto-	-ditto-	W-0108OR	Orange	-ditto-	-ditto-
W-0045BE	Blue	-ditto-	-ditto-	W-0108YE	Yellow	-ditto-	-ditto-
W-0045PU	Purple	-ditto-	-ditto-	W-0108GN	Green	-ditto-	-ditto-
				W-0108BE	Blue	-ditto-	-ditto-
W-0056BK	Black	0.56mm	7×0.08mm	W-0108PU	Purple	-ditto-	-ditto-
W-0056BN	Brown	-ditto-	-ditto-	W-0108GY	Gray	-ditto-	-ditto-
W-0056RE	Red	-ditto-	-ditto-	W-0108WH	White	-ditto-	-ditto-
W-0056OR	Orange	-ditto-	-ditto-				
W-0056YE	Yellow	-ditto-	-ditto-	W-0120BK	Black	1.2 mm	7×0.18mm
W-0056GN	Green	-ditto-	-ditto-	W-0120BN	Brown	-ditto-	-ditto-
W-0056BE	Blue	-ditto-	-ditto-	W-0120RE	Red	-ditto-	-ditto-
W-0056PU	Purple	-ditto-	-ditto-	W-0120OR	Orange	-ditto-	-ditto-
W-0056GY	Gray	-ditto-	-ditto-	W-0120YE	Yellow	-ditto-	-ditto-
W-0056WH	White	-ditto-	-ditto-	W-0120GN	Green	-ditto-	-ditto-
W-0056PK	Pink	-ditto-	-ditto-	W-0120BE	Blue	-ditto-	-ditto-
				W-0120PU	Purple	-ditto-	-ditto-
				W-0120GY	Gray	-ditto-	-ditto-
				W-0120WH	White	-ditto-	-ditto-
W-0080BK	Black	0.80mm	7×0.12mm				
W-0080BN	Brown	-ditto-	-ditto-	W-0150BK	Black	1.5 mm	40×0.08mm
W-0080RE	Red	-ditto-	-ditto-	W-0150BN	Brown	-ditto-	-ditto-
W-0080OR	Orange	-ditto-	-ditto-	W-0150RE	Red	-ditto-	-ditto-
W-0080YE	Yellow	-ditto-	-ditto-	W-0150OR	Orange	-ditto-	-ditto-
W-0080GN	Green	-ditto-	-ditto-	W-0150YE	Yellow	-ditto-	-ditto-
W-0080BE	Blue	-ditto-	-ditto-	W-0150GN	Green	-ditto-	-ditto-
W-0080PU	Purple	-ditto-	-ditto-	W-0150BE	Blue	-ditto-	-ditto-
W-0080GY	Gray	-ditto-	-ditto-	W-0150PU	Purple	-ditto-	-ditto-
W-0080WH	White	-ditto-	-ditto-	W-0150GY	Gray	-ditto-	-ditto-
W-0080LB	Light blue	-ditto-	-ditto-	W-0150WH	White	-ditto-	-ditto-
1 roll = 20m							

A

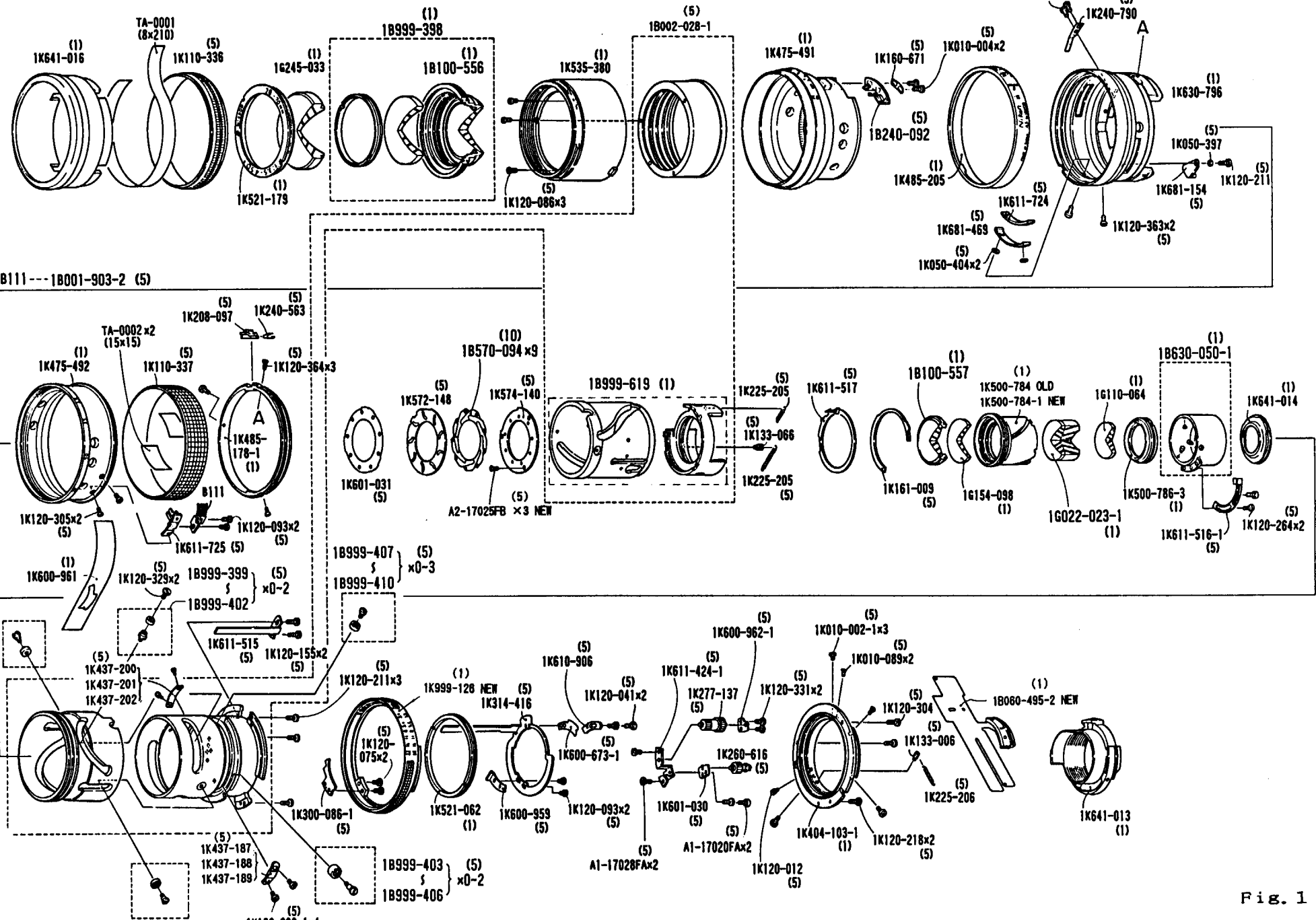
B

C

D

AF 28~70/3.5~4.5D

JAA74451-R. 3317. B



- P 1 -

1

2

3

Fig. 1

部品表 Parts List

AF Zoom 28-70/3.5-4.5 D

JAA74451-R. 3317. B

部品番号 Part No.	補助番号 Ckt No.	名称 Name	1台分 個数 Pcs. Per Unit	部組品番号 Assembly	参照 図番 Fig. No.	販売区分 Term of Delivery	備考 Remarks	要求単位 Q'ty per order
*1K010-002-1	81	Screw	3		C3	○		5
*1K010-004	110	Screw	2		C1	○		5
*1K010-089	101	Screw	2		C3	○		5
*1K050-397	117	Washer	1		D1	○		5
1K050-404	92	Washer	2		C1	○		5
*1K110-336	54	ゴムリング Rubber ring	1		A1	○		5
*1K110-337	63	ゴムリング Rubber ring	1		A2	○		5
*1K117-162	90	Tape (8x210)	1		A1	×	TA-0001	
*1K117-393	98	Tape (15x15)	2		A2	×	TA-0002	
*1K120-012	79	Screw	1		C3	○		5
*1K120-041	112	Screw	2		B3	○		5
*1K120-075	88	Screw	2		B3	○		5
*1K120-086	97	Screw	3		B1	○		5
*1K120-093	89	Screw	4		A2 B3	○		5
*1K120-155	113	Screw	2		A3	○		5
*1K120-211	85	Screw	4		B3 D1	○		5

部品表 Parts List

AF Zoom 28-70/3.5-4.5 D

JAA74451-R. 3317. B

部品番号 Part No.	補助番号 Ckt No.	名称 Name	1台分 個数 Pcs. Per Unit	部組品番号 Assembly	参照 図番 Fig. No.	販売区分 Term of Delivery	備考 Remarks	要求単位 Qty per order
*1K120-218	78	Screw	2		C3	○		5
*1K120-264	96	Screw	2		D2	○		5
*1K120-303-1 (1K120-303)	76	Screw	4		A3	○		5
*1K120-304	82	Screw	1		C3	○		5
*1K120-305	103	Screw	2		A2	○		5
*1K120-329	67	Screw	2		A3	○		5
*1K120-331	124	Screw	2		C3	○		5
1K120-363	83	Screw	2		D1	○		5
1K120-364	102	Screw	3		A2	○		5
1K120-365	109	Screw	2		D1	○	RP-9352	5
*1K120-162								
*1K133-006	123	Screw	1		C3	○		5
*1K133-066	95	Screw	1		C2	○		5
*1K160-671	118	Washer	1		C1	○		5
*1K161-009	133	Washer	1		C2	○		5
*1K208-097	74	絞り環 ロック釘 Diaphragm button	1		A2	○		5
*1K225-205	62	引張バネ Spring	2		C2	○		5

部品表 Parts List

AF Zoom 28-70/3.5-4.5 D

JAA74451-R. 3317. B

部品番号 Part No.	補助番号 Ckt No.	名称 Name	1台分 個数 Pcs. Per Unit	部組品番号 Assembly	参照 図番 Fig. No.	販売区分 Term of Delivery	備考 Remarks	要求単位 Qty per order
*1K225-206	84	引張バネ Spring	1		C3	○		5
*1K240-563	75	EE ロックバネ Spring	1		A2	○		5
*1K240-790	36	クリックバネ Click spring	1		D1	○		5
1K260-616	37	歯車 Gear	1		C3	○		5
1K277-137	105	歯車 Gear	1		C3	○		5
*1K300-086-1 (1K300-086)	21	絞り カム板 Diaphragm plate	1		A3	○		5
*1K314-416	55	絞り 作動板 Diaphragm actuating plate	1		B3	○		5
*1K404-103-1 (1K404-103)	30	バヨネット Bayonet mount	1		C3	○		1
*1K437-187	22	キー Key	0-1		A3	○	RP-9552 サ技95-20	5
*1K437-188		キー Key	0-1		A3	○	RP-9552 サ技95-20	5
*1K437-189		キー Key	0-1		A3	○	RP-9552 サ技95-20	5
*1K437-200	131	キー Key	0-1		A3	○	RP-9552 サ技95-20	5
*1K437-201		キー Key	0-1		A3	○	RP-9552 サ技95-20	5
*1K437-202		キー Key	0-1		A3	○	RP-9552 サ技95-20	5
*1K475-453-1 *1K999-126	28	絞り環 Diaphragm ring	1		B3	○	RP-9552 RP-9552 No3000001	1
1K475-491	26	距離目盛環 Focus index ring	1		C1	○		1
1K475-492	51	焦点距離環 Index ring	1		A2	○		1
*1K485-178-1 (1K485-178)	53	EE ロック環 EE lock ring	1		A2	○		1

部品表 Parts List

AF Zoom 28-70/3.5-4.5 D

JAA74451-R. 3317. B

部品番号 Part No.	補助番号 Ckt No.	名称 Name	1台分 個数 Pcs. Per Unit	部組品番号 Assembly	参照 図番 Fig. No.	販売区分 Term of Delivery	備考 Remarks	要求単位 Qty per order
1K485-205	58	指標環 Index ring	1		C1	○		1
*1K500-784	43	G4-G8 レンズ室	1		D2	○	OLD RP-9377	1
*1K500-784-1		G4-G8 lens housing					NEW	
1K500-786-3	46	G8 レンズ室 G8 lens housing	1		D2	○		1
*1K521-062	57	丸環 Ring	1		B3	○		1
1K521-179	41	G1 押さえ環 G1 retaining ring	1		A1	○		1
*1K535-380	38	フィルター環 Filter ring	1		B1	○		1
*1K572-148	33	絞り作動板 Diaphragm actuating plate	1		B2	○		5
*1K574-140	34	羽根基板 Blade mounting plate	1		B2	○		5
*1K600-673-1 (1K600-673)	130	遮光板 Light baffle plate	1		B3	○		5
*1K600-959	60	制限板 Stopper plate	1		B3	○		5
*1K600-961	91	カバー板 Cover plate	1		A2	○		1
*1K600-962-1	106	軸受け板 Shaft mount plate	1		C3	○		5
*1K601-030	77	平板 Plate	1		C3	○		5
*1K601-031	100	Washer	1		B2	○		5
*1K610-906	23	絞りレバー Lever	1		B3	○		5
*1K611-424-1 (1K611-424)	56	軸受板 Shaft mount plate	1		C3	○		5
*1K611-515	86	曲げ板 Bent plate	1		A3	○		5

部品表 Parts List

AF Zoom 28-70/3.5-4.5 D

JAA74451-R. 3317. B

部品番号 Part No.	補助番号 Ckt No.	名称 Name	1台分 個数 Pcs. Per Unit	部組品番号 Assembly	参照 図番 Fig. No.	販売区分 Term of Delivery	備考 Remarks	要求単位 Qty per order
*1K611-516-1 (1K611-516)	87	曲げ板 Bent plate	1		D2	○		5
*1K611-517	134	曲げ板 Bent plate	1		C2	○		5
1K611-724	64	曲げ板 Bent plate	1		D1	○		5
1K611-725	104	曲げ板 Bent plate	1		A2	○		5
1K630-796	27	ヘリコイド環 Helicoid ring	1		D1	○		1
*1K641-013	39	後部保護環 Rear cover ring	1		D3	○		1
*1K641-014	47	丸環 Ring	1		D2	○		1
*1K641-016	59	丸環 Ring	1		A1	○		1
*1K681-154	61	絞り ガイド板 Guide plate	1		D1	○		5
1K681-469	71	ブロック Block	1		C1	○		5
A1-17020FA	116	Screw	2		C3	○		5
A1-17028FA	99	Screw	2		B3	○		5
A2-17020FB A2-17025FB	80	Screw	3		B3	○	RP-9552	5

部品表 Parts List

AF Zoom 28-70/3.5-4.5 D

JAA74451-R. 3317. B

部品番号 Part No.	補助番号 Ckt No.	名 称 Name	1台分 個 数 Pcs. Per Unit	部組品番号 Assembly	参照 図番 Fig. No.	販売区分 Term of Delivery	備 考 Remarks	要求単位 Q'ty per order
*1G154-098	G5	G5 レンズ G5 lens element	1		C2	○		1
*1G245-033	G1	G1 レンズ G1 lens element	1		A1	○		1
*1G110-064	G8	G8 レンズ G8 lens element	1		D2	○		1

部組品表 Assembly List

AF Zoom 28-70/3.5-4.5 D

JAA74451-R. 3317. B

部組番号 Part No.	補助番号 Ckt No.	名 称 Name	1台分 個 数 Pcs. Per Unit	構成組品番号 Constituent Parts	参照 図番 Fig. No.	備 考 Remarks	要求単位 Qty per order
*1B001-903-2 (1B001-903)	B111	エンコーダ ブラシ Encoder bursh	1	1K240-716-1 1K371-456-1 1K611-426-1	A2		5
1B002-028 1B002-028-2 (1B002-028-1)	B29	ヘリコイド環 組 Helicoid unit	1	1K302-065 1K530-064 1K535-411 1K535-412 1K641-015-3	C1	RP-93B9	5
1B060-495 1B060-495-2	B65	* FPC 組 * FPC unit	1	1K110-379 x 2 1K110-380 1K110-381 1K240-469-1 x 5 1K680-643-1 1K680-651-2 1S015-060	D3	94-1022 RP-9552	1
*1B100-556	Z40	G3 レンズ室組 G3 Lens housing unit	1	1G151-049 1K500-783	B1		1
*1B100-557	Z45	G4 レンズ室組 G4 Lens housing unit	1	1G110-063 1K500-785	C2		1
1B240-092	B107	ブラシ 組 Brush unit	1	1K240-716-1 1K681-470	C1		5
*1B570-094	B31	絞り羽根 Diaphragm blade	9	1K370-004-2 x 2 1K570-110	B2		10
*1B630-050-1 (1B630-050)	B49	丸筒 組 Tube unit	1	1K371-596 1K630-701-1	D2		1
*1B999-398	Z42	G2.G3 レンズ室 組 G2.G3 lens housing	1	1G151-049 1G315-001-1 1K500-783 1K521-061-1	B1		1
*1B999-399	B70	ガイド環 Guide ring	0-2	1K117-158 1K146-137	A2 A3		5
*1B999-400		ガイド環 Guide ring	0-2	1K117-159 1K146-137	A2 A3		5
*1B999-401		ガイド環 Guide ring	0-2	1K117-160 1K146-137	A2 A3		5
*1B999-402		ガイド環 Guide ring	0-2	1K117-161 1K146-137	A2 A3		5

部組品表 Assembly List

AF Zoom 28-70/3.5-4.5 D

JAA74451-R. 3317. B

部組番号 Part No.	補助番号 Ckt No.	名 称 Name	1台分 個 数 Pcs. Per Unit	構成組品番号 Constituent Parts	参照 図番 Fig. No.	備 考 Remarks	要求単位 Q'ty per order
*1B999-403	B66	ガイド環 Guide ring	0-2	1K116-990-1 1K130-426-1	B3		5
*1B999-404		ガイド環 Guide ring	0-2	1K116-991-1 1K130-426-1	B3		5
*1B999-405		ガイド環 Guide ring	0-2	1K116-992-1 1K130-426-1	B3		5
*1B999-406		ガイド環 Guide ring	0-2	1K116-993-1 1K130-426-1	B3		5
*1B999-407	B94	ガイド環 Guide ring	0-3	1K116-994-1 1K130-427	B2		5
*1B999-408		ガイド環 Guide ring	0-3	1K116-995-1 1K130-427	B2		5
*1B999-409		ガイド環 Guide ring	0-3	1K116-996-1 1K130-427	B2		5
*1B999-410		ガイド環 Guide ring	0-3	1K116-997-1 1K130-427	B2		5
1B999-619		カム環組 Cam ring unit	1	1k302-065 1k641-015-3	B2	RP-9552	1
*1G022-023-1 (1G022-023)	L1	G6-G7 レンズ 組 G6.G7 Lens element unit	1	1G106-047 1G202-040	D2		1

〔 3 〕 部品对照表 Parts Reference Table

補助番号 Auxiliary No.	部品番号 Part Number	補助番号 Auxiliary No.	部品番号 Part Number	補助番号 Auxiliary No.	部品番号 Part Number
61	1G245-033	49	1K630-701-1	80	A2-1702PB
62	1G315-001-1	50	1K302-065	81	1K010-002-1
63	1G151-049	51	1K475-492	82	1K120-304
64	1G110-063	52	1K641-015-1	83	1K120-363
65	1G154-098	53	1K485-178-1	84	1K225-206
66	1G106-047	54	1K110-336	85	1K120-211
67	1G202-040	55	1K314-416	86	1K611-515
68	1G110-064	56	1K611-424-1	87	1K611-516-1
		57	1K521-062	88	1K120-075
		58	1K485-205	89	1K120-093
21	1K300-086-1	59	1K641-016	90	1K117-162
22	1K437-187	60	1K600-959	91	1K600-961
22	1K437-188	61	1K681-154	92	1K050-404
22	1K437-189	62	1K225-205	93	1K130-427
23	1K610-906	63	1K110-337	94	1K116-994-1
24	1K535-411	64	1K611-724	94	1K116-995-1
25	1K535-412	65	1K680-643-1	94	1K116-996-1
26	1K475-491	66	1K116-990-1	94	1K116-997-1
27	1K630-796	66	1K116-991-1	95	1K133-066
28	1K475-453-1	66	1K116-992-1	96	1K120-264
29	1K530-064	66	1K116-993-1	97	1K120-086
30	1K404-103-1	67	1K120-329	98	1K117-393
31	1K570-110	68	1K130-426-1	99	A1-17028PA
32	1K370-004-2	69	1K146-137	100	1K601-031
33	1K572-148	70	1K117-158	101	1K010-089
34	1K574-140	70	1K117-159	102	1K120-364
36	1K240-790	70	1K117-160	103	1K120-305
37	1K260-616	70	1K117-161	104	1K611-725
38	1K535-380	71	1K681-469	105	1K277-137
39	1K641-013	72	1K680-651-2	106	1K600-962-1
40	1K500-783	73	1K240-469-1	107	1K240-716-1
41	1K521-179	74	1K208-097	108	1K371-456-1
42	1K521-061-1	75	1K240-563	109	1K120-365
43	1K500-784	76	1K120-303-1	110	1K010-004
45	1K500-785	77	1K601-030	111	1K611-426-1
46	1K500-786-3	78	1K120-218	112	1K120-041
47	1K641-014	79	1K120-012	113	1K120-155

補助番号 Auxiliary No.	部品番号 Part Number	補助番号 Auxiliary No.	部品番号号 Part Number	補助番号 Auxiliary No.	部品番号 Part Number
116	A1-17020PA	B29	1B002-028		
117	1K050-397	B31	1B570-094		
118	1K160-671	B49	1B630-050-1		
		B65	1B060-495		
		B66	1B999-403		
			1B999-404		
122	1K681-470		1B999-405		
123	1K133-006		1B999-406		
124	1K120-331	B70	1B999-399		
126	1K110-379		1B999-400		
127	1K110-380		1B999-401		
128	1K110-381		1B999-402		
			1B999-407		
130	1K600-673-1	B94	1B999-408		
132	1K371-596		1B999-409		
133	1K161-009		1B999-410		
134	1K611-517	B107	1B240-092		
		B111	1B001-903-2		
		Z40	1B100-556		
		Z42	1B999-398		
		Z45	1B100-557		
		L1	16022-023-1		

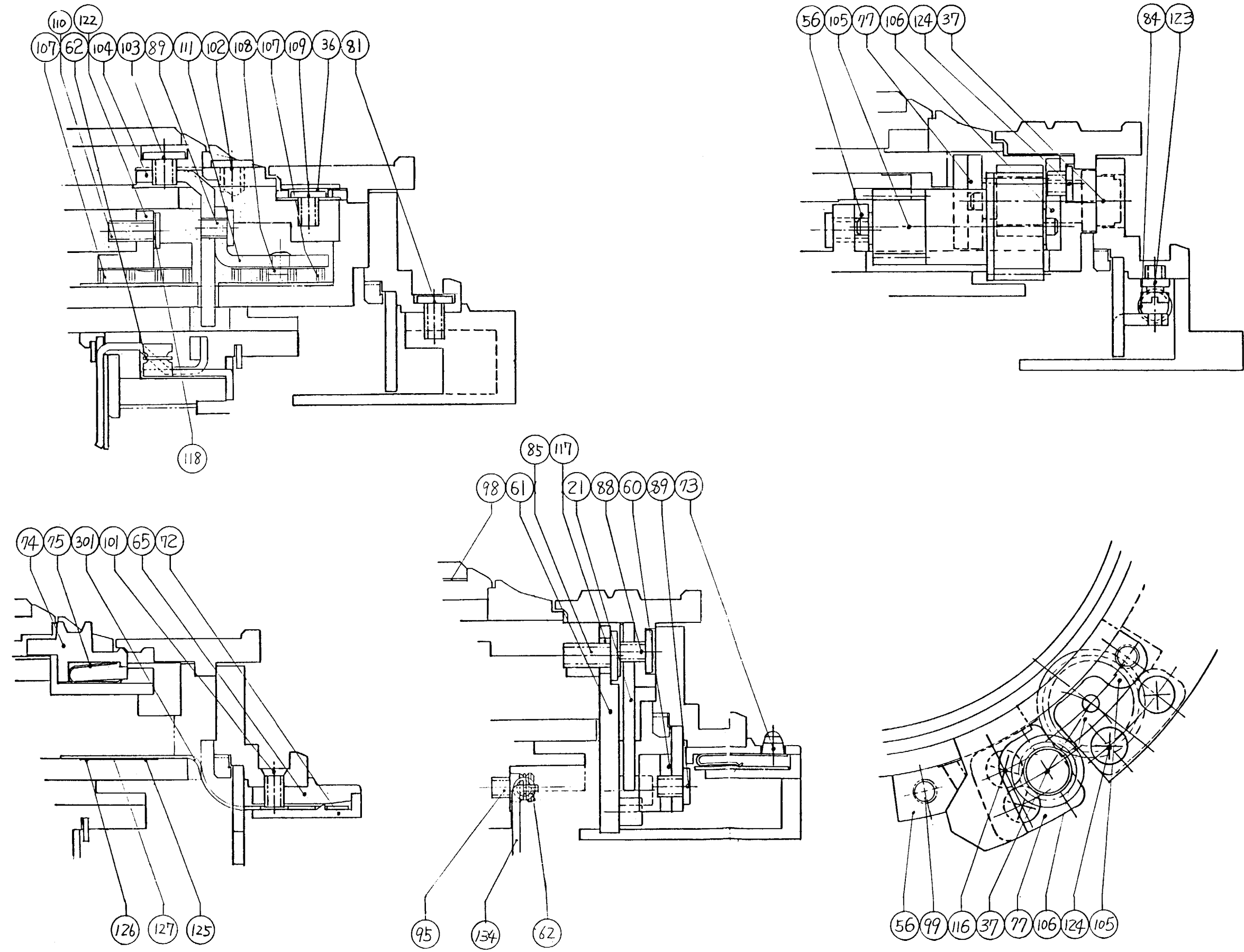
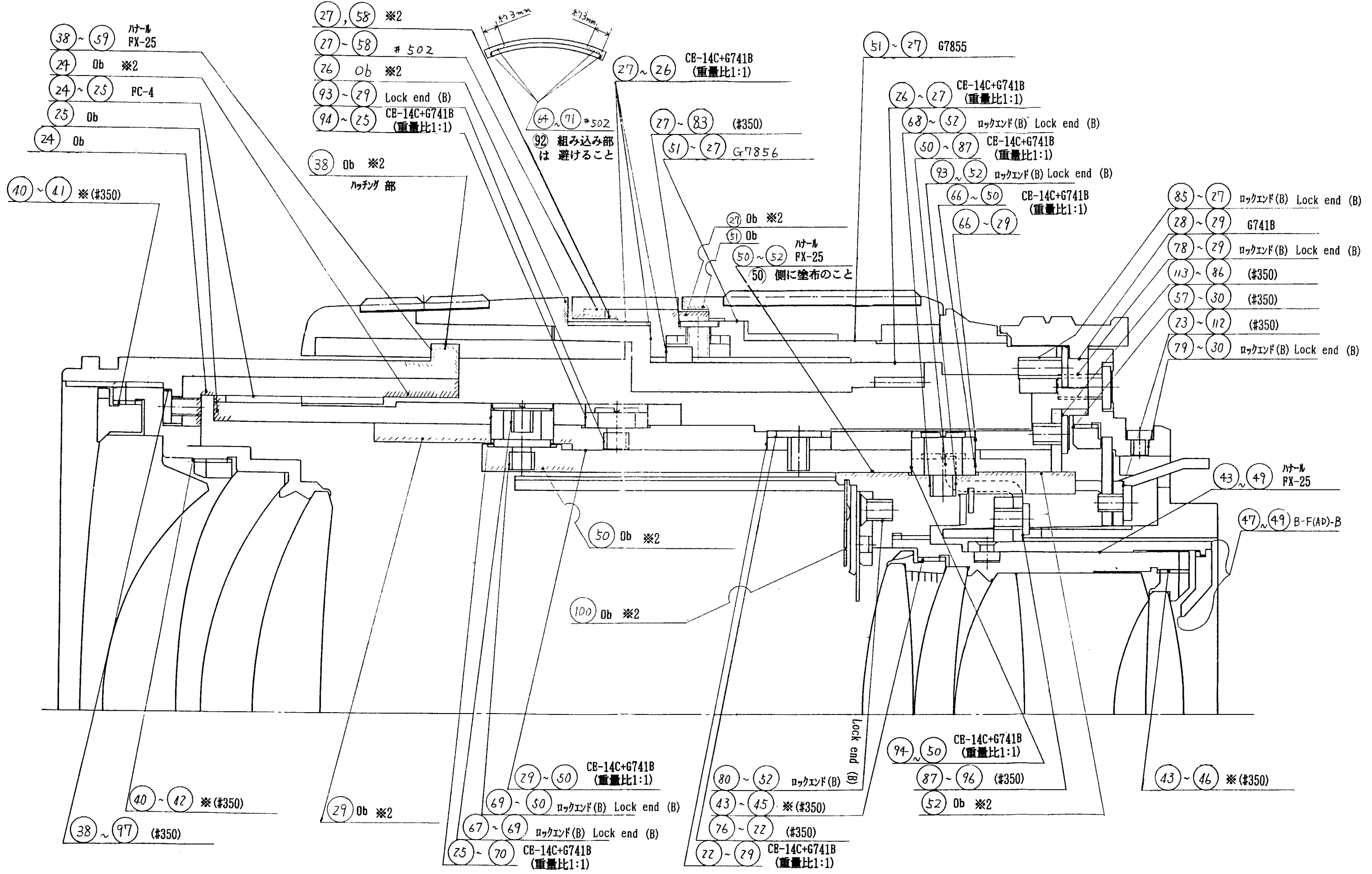


Fig. 3



注) ※印 #350 原液とアルコール 2 : 1の混合液使用のこと
 Note) Use a mixture of Adhesive #350 with alcohol in the mixing ratio of two to one.

※2 スミフルノン PP-81 1% 溶液
 Position of adhesion Oil barrier PP-81. (1% solution)

Fig. 4

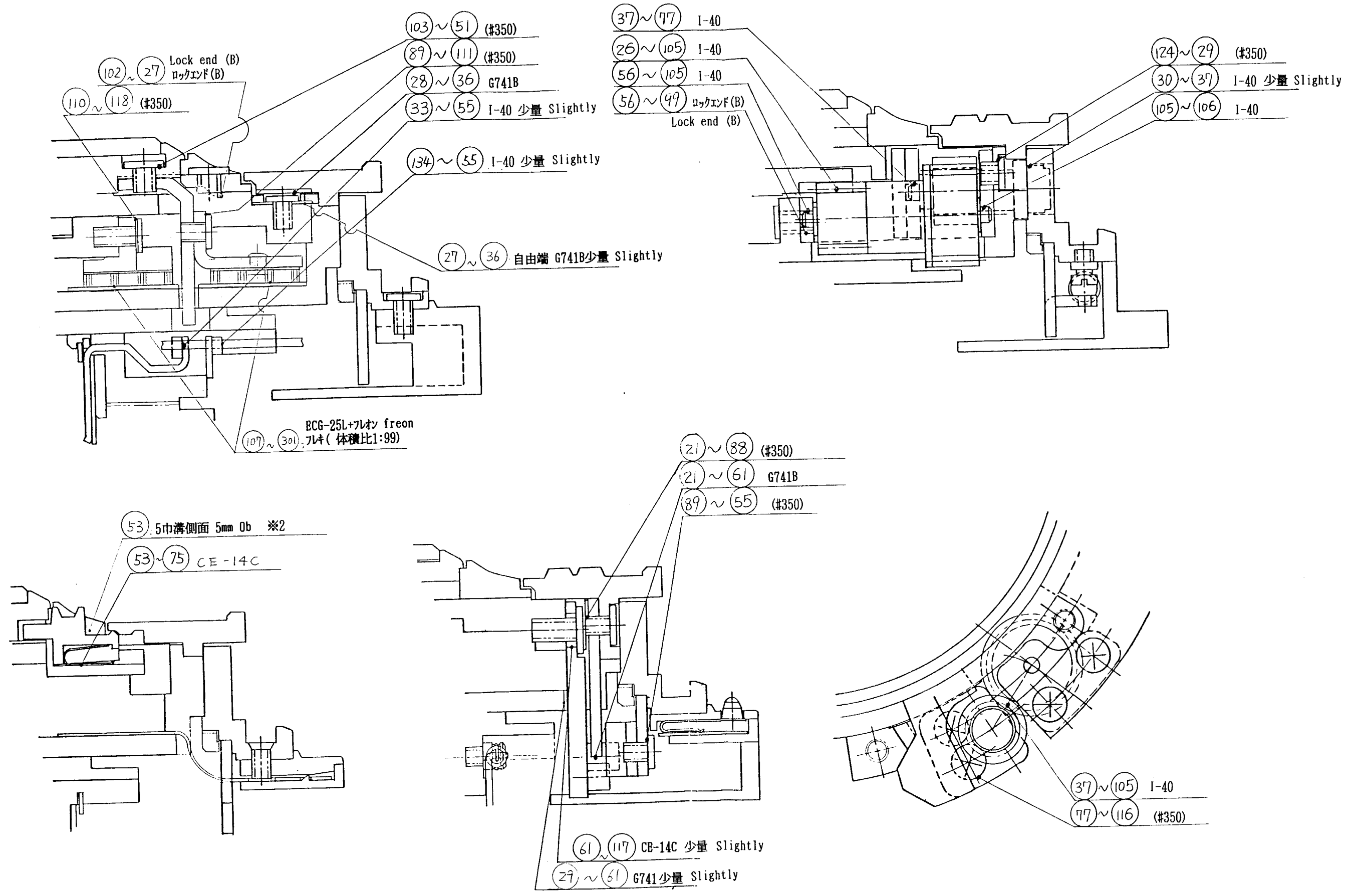


Fig. 5



INSPECTION OF ENCODER SIGNAL

※ Use an F90 (N90) camera body and checking & adjustment programs for F90/N90 to display encoder signal on the computer monitor when making an inspection.

Inspection method

- Start the checking & adjustment programs for F90/N90 and select " E. Checking of AF lens communication ". Make inspection according to instructions as shown on the display.
- Encoder signals should be as described in the table below when the zoom and distance scale are set to specified positions.

***No. 3000001~**

Zoom ring Distance scale position	f = 28 mm			f = 50 mm			f = 70 mm		
	Encoder signal								
	1	2	3	1	2	3	1	2	3
Most infinity position	A 1 h	F 3 h		2 1 h	F 3 h		0 B h	F 3 h	
2 m	A 4 h	A B h							
0.7 m	F 0 h	A B h							
Most close distance position	E 1 h	B 8 h							

***No. 3200001~**

Zoom ring Distance scale position	f = 28 mm			f = 50 mm			f = 70 mm		
	Encoder signal								
	1	2	3	1	2	3	1	2	3
Most infinity position	6 9 h	2 F h		C 9 h	2 F h		E B h	2 F h	
2 m	6 C h	6 1 h							
0.7 m	2 C h	6 1 h							
Most close distance position	3 9 h	7 2 h							

- ◎ If encoder signal values are different from those shown in the table, following causes must be considered.
 Distance brush is mounted in the wrong position, distance brush or FPC is defective, encoder patterns on the FPC are contaminated, or the FPC is fixed in the wrong position.

