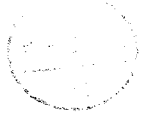


作成承認印

配布許可印



# AF Nikkor 28mm f/2.8D

## REPAIR MANUAL

## 修理指針

**Nikon** | NIKON CORPORATION  
Tokyo, Japan

© Copyright 1994  
ALL RIGHTS RESERVED  
無断転載を禁ず!!

作成承認印

配布許可印



# AF Nikkor 28mm f/2.8D

## REPAIR MANUAL

## 修理指針

**Nikon** | NIKON CORPORATION  
Tokyo, Japan

© Copyright 1994  
ALL RIGHTS RESERVED  
無断転載を禁ず!!



## (2) 販売区分欄 The term of sale colum

記号 Mark	説明	Explanation
○	Can be Supplied individually	単独部品として販売するもの
△	Not supplied individually but only as subassembly.	部組品でなければ販売しないもの
○△	Supplied either as part or subassembly	単独部品でも部組品でも販売するもの
×	Not considered as repair part	修理部品と考えないもの
※	Should be sent to the factory if the repair needed.	単体では交換できないので、組む場合に工場での加工が必要なもの
☐	Delivered as a product from the sales department (i.e., not supplied as repair part)	商品として販売店で販売しているもの (修理部品扱いはしない)

## (3) 備考欄 The remarks colum

F-601M	Part number used in common	共通部品番号
(Blue ×125mm)	Lead wire (color × length)	コードの色と長さ
53F-2013 (FM-780028)	Technical information ref. number (number in parenthesis; English edition)	製品技術資料No. ( )内は英文
(2.1×3.8 ×0.07)	Washer (internal diameter × external diameter×thickness)	ワッシャー (内径×外径×厚さ)
(Black)	Black-finished parts	黒部品
(d=0.2)	Diameter of wire	線型=0.2
(t= 1)	Thickness	厚さ=1
Rev.	Revision	訂正
Add.	Addition	追加
Dis.	Discontinuation	廃止
OLD	Parts of the intial design	旧部品
◆	Limited part	R P限定出庫部品
RP-9001	Repair part information No.	R P情報No.
R1... D1..., W1... C1..., Q1..., P1...	Abbreviation for electronic part	電気部品記号
TA-0003	Number (TA-****) are order numbers of adhesive tape. (For the order of adhesive tape, the number 1K***-*** is not use).	接着テープ要求部番 (1K***-*** では部品要求できません。)
W-0056BE	Number (W-0056BE) are order numbers of Lead wire. (For the order of Lead wire, the number 1K***-*** is not use).	リードワイヤ要求部番 (1S***-*** では部品要求できません。)

## \* VERSATILE PART

## \* 既出部品

Apart maked with this pentagonal symblo is used commonly in the arcitecture of other products. That is called "VERSATILE PART". Note that every part, bearing new part number of eleven places, will turn into a VERSATILE PART when it is used in the design of future product.

テープ類TA設定部品一覧表

TAPES AND FILMS WITH PREFIX ALPHABETS TA Dec. 17, 1991

部品 No Part No.	名称 Name of part	色 Color	厚さ Thickness (t=mm)	幅 Widths (mm)	長さ Length (m)	要求単位 Q'ty for a unit for ordering
TA-0001	ポリエステルフィルム Tape	透明 Transparent	0.025	10	30	1巻 1 roll
TA-0002	ポリエステルフィルム Tape	透明 Transparent	0.025	20	30	1巻 1 roll
TA-0003	両面接着テープ Both sided adhesive tape	白 White	0.16	10	2	1巻 1 roll
TA-0004	両面接着テープ Both sided adhesive tape	黒 Black	0.14	12	50	1巻 1 roll
TA-0005	ポリエステルフィルム Tape	黄 Yellow	0.06	19	66	1巻 1 roll
TA-0006S	アセテートクロス (シート) Tape (200x120/sheet)	黒 Black	0.23	6	200 (mm)	1set (20pcs)
TA-0007	銅箔導電性 Tape, copper foil	銅箔 Copper foil	0.11	4	6	1巻 1 roll
TA-0008	ポリエステルフィルム Tape	透明 Transparent	0.055	30	30	1巻 1 roll
TA-0009	カプトンフィルム Tape	琥珀 Amber	0.07	6	30	1巻 1 roll
TA-0010	両面接着テープ Both sided adhesive tape	乳白色 Opal	0.16	15	36	1巻 1 roll
TA-0011	ポリエステルフィルム Tape	黒 Black	0.06	10	30	1巻 1 roll
TA-0012	ポリエステルフィルム Tape	透明 Transparent	0.025	6	30	1巻 1 roll
TA-0013	アセテートクロス (シート) Tape (200x120/sheet)	黒 Black	0.23	20	200 (mm)	1set (20pcs)

リードワイヤー一覧表

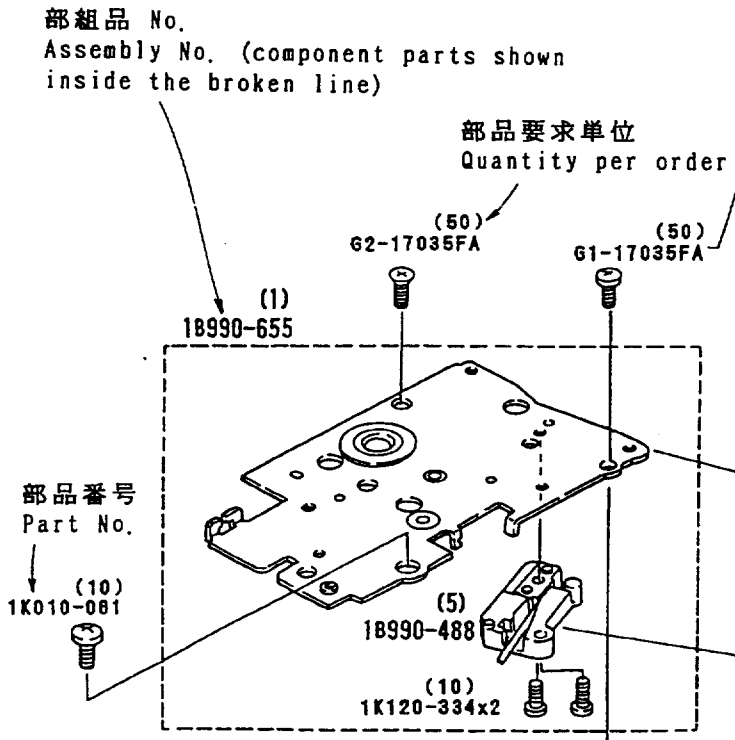
LEAD WIRE LIST

DEC. 17, 1991

部品 No. Part No.	色 Color	外形 Diameter (outer tube)	導体サイズ Pcs. / Diameter (lead wire)	部品 No. Part No.	色 Color	外形 Diameter (outer tube)	導体サイズ Pcs. / Diameter (lead wire)
W-0045BN	Brown	0.45mm	7×0.05mm	W-0108BK	Black	1.08mm	7×0.16mm
W-0045RE	Red	-ditto-	-ditto-	W-0108BN	Brown	-ditto-	-ditto-
W-0045OR	Orange	-ditto-	-ditto-	W-0108RE	Red	-ditto-	-ditto-
W-0045GN	Green	-ditto-	-ditto-	W-0108OR	Orange	-ditto-	-ditto-
W-0045BE	Blue	-ditto-	-ditto-	W-0108YE	Yellow	-ditto-	-ditto-
W-0045PU	Purple	-ditto-	-ditto-	W-0108GN	Green	-ditto-	-ditto-
				W-0108BE	Blue	-ditto-	-ditto-
W-0056BK	Black	0.56mm	7×0.08mm	W-0108PU	Purple	-ditto-	-ditto-
W-0056BN	Brown	-ditto-	-ditto-	W-0108GY	Gray	-ditto-	-ditto-
W-0056RE	Red	-ditto-	-ditto-	W-0108WH	White	-ditto-	-ditto-
W-0056OR	Orange	-ditto-	-ditto-				
W-0056YE	Yellow	-ditto-	-ditto-	W-0120BK	Black	1.2 mm	7×0.18mm
W-0056GN	Green	-ditto-	-ditto-	W-0120BN	Brown	-ditto-	-ditto-
W-0056BE	Blue	-ditto-	-ditto-	W-0120RE	Red	-ditto-	-ditto-
W-0056PU	Purple	-ditto-	-ditto-	W-0120OR	Orange	-ditto-	-ditto-
W-0056GY	Gray	-ditto-	-ditto-	W-0120YE	Yellow	-ditto-	-ditto-
W-0056WH	White	-ditto-	-ditto-	W-0120GN	Green	-ditto-	-ditto-
W-0056PK	Pink	-ditto-	-ditto-	W-0120BE	Blue	-ditto-	-ditto-
				W-0120PU	Purple	-ditto-	-ditto-
				W-0120GY	Gray	-ditto-	-ditto-
				W-0120WH	White	-ditto-	-ditto-
W-0080BK	Black	0.80mm	7×0.12mm				
W-0080BN	Brown	-ditto-	-ditto-	W-0150BK	Black	1.5 mm	40×0.08mm
W-0080RE	Red	-ditto-	-ditto-	W-0150BN	Brown	-ditto-	-ditto-
W-0080OR	Orange	-ditto-	-ditto-	W-0150RE	Red	-ditto-	-ditto-
W-0080YE	Yellow	-ditto-	-ditto-	W-0150OR	Orange	-ditto-	-ditto-
W-0080GN	Green	-ditto-	-ditto-	W-0150YE	Yellow	-ditto-	-ditto-
W-0080BE	Blue	-ditto-	-ditto-	W-0150GN	Green	-ditto-	-ditto-
W-0080PU	Purple	-ditto-	-ditto-	W-0150BE	Blue	-ditto-	-ditto-
W-0080GY	Gray	-ditto-	-ditto-	W-0150PU	Purple	-ditto-	-ditto-
W-0080WH	White	-ditto-	-ditto-	W-0150GY	Gray	-ditto-	-ditto-
W-0080LB	Light blue	-ditto-	-ditto-	W-0150WH	White	-ditto-	-ditto-
1 roll = 20m							



# 展開図の見方 How to use explosion drawings



項目 Part Classification	販売区分 Term of Supply	記号 Mark
破線外で部番の入っているもの Part with Part No., shown outside the broken line	単部品で要求できるもの Available as individual part	○
破線外で部番のないもの Part without Part No., shown outside the broken line	修理部品と考えないもの Not available as repair part	×
破線内で部番のないもの Part without Part No., shown inside the broken line.	部組品でなければ要求できないもの Available only as assembly.	△
破線内で部番の入っているもの Part with Part No., shown inside the broken line	単部品でも部組品でも要求できるもの Available as assembly or individually	○△

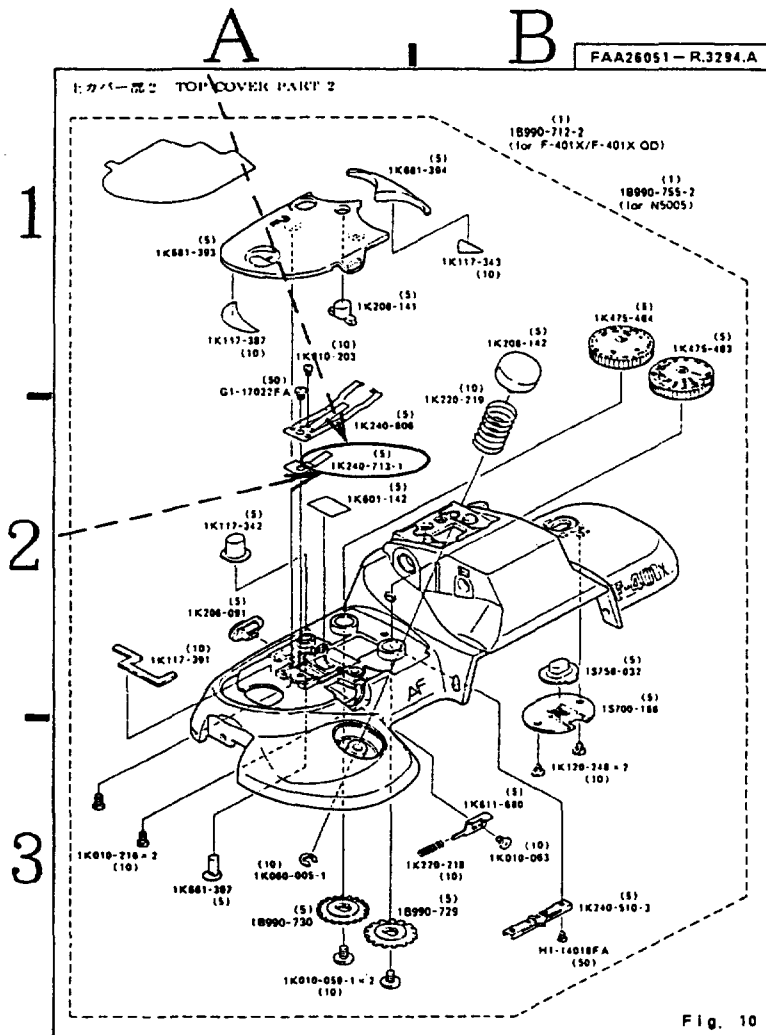


展開図中の部品位置を確認する手順

HOW TO FIND THE PART WITH PART NUMBER IN THE DRAWING

部品表 Parts List

部品番号 Part No.	補助番号 Ckt No.	名称 Name	1台分 倍 数 Q'ty Per Unit	部組品番号 Assembly	参照 図番 Fig. No.	販売区分 Class, of Salabil- ity	備 考 Remarks	要求単位 Order Unit Q'ty
*1K240-516	573	シュー底板バネ Accessory shoe spring	1	18990-712-2	9 A1	○△	F-401S F-601	5
*1K240-713-1	527	ロックバネB Lock spring B	1	18990-712-2	10 A2	○△		5



① 部品表の参照図番欄のコードを見る。

Please refer to the letters written in the Fig. No. Column.

② 9, 10等の数字は図面番号を示す。

The numbers 9 and 10 mean the Fig. number.

③ A1, A2等のアルファベットと数字の組み合わせは、図面中の部品の位置を示す。

例 A, B . . . は横方向の位置を示す。  
1, 2 . . . は縦方向の位置を示す。

※ よって 1K240-713-1 はAと2が示す範囲内にある。

The combinations of alphabets and numbers, A1 and A2, point out the place of relevant parts in the drawing.

Example)

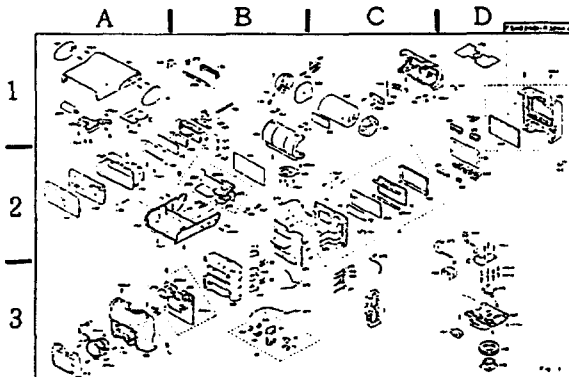
Alphabets like A and B point out the places along the horizontal direction.

Numbers like 1 and 2 point out the places along the vertical direction.

※ It means that the part No. 1K240-713-1 is existing in the area where A and 2 are crossing.

④ 例外 -- ビス, ワッシャー等は Fig No. のみ記載する。

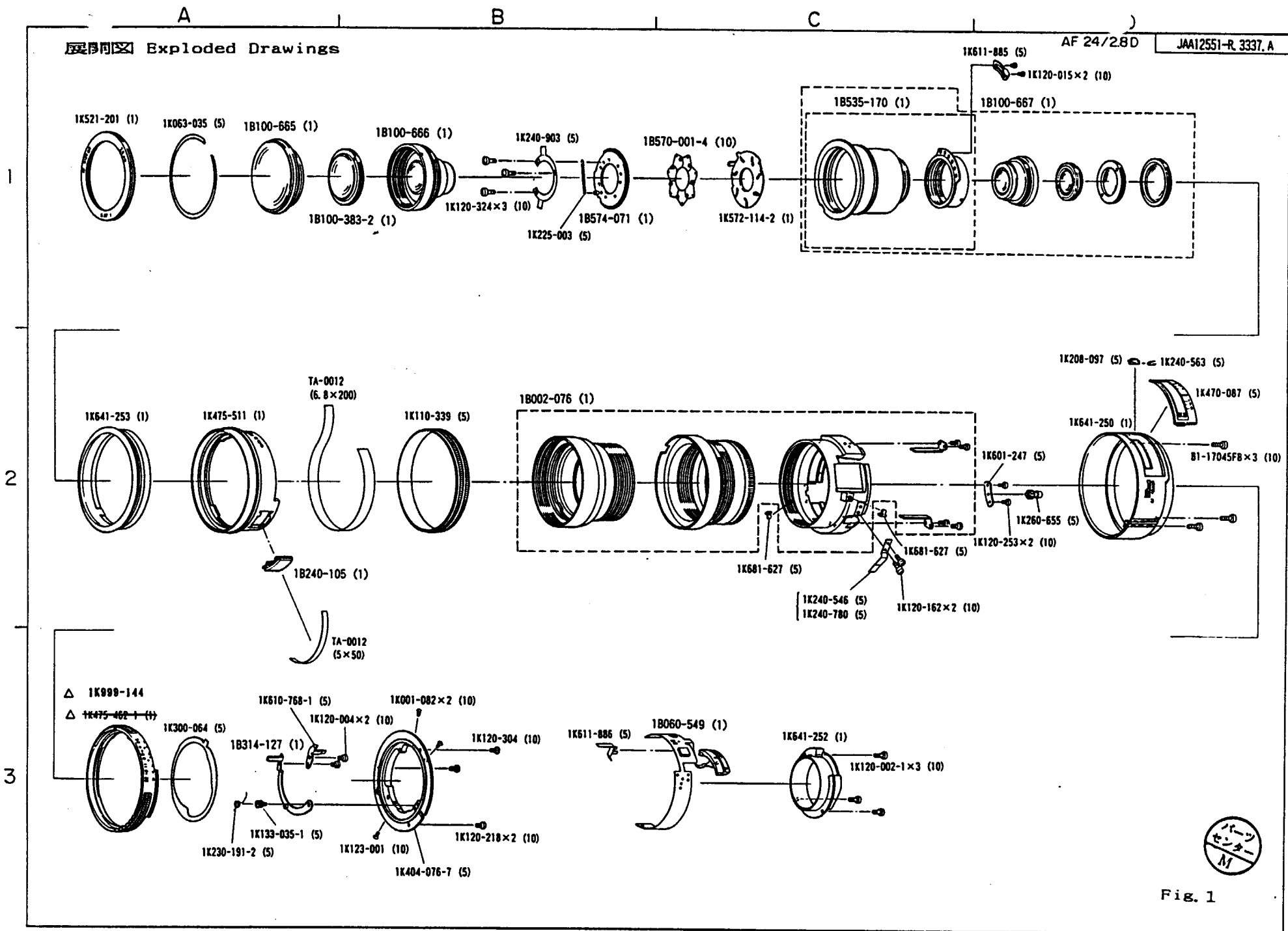
As for screws and washers and the like, no code number showing existing place is described in the Fig. No. Column, but only the relevant drawing number (Fig. No.) is stated.



Exploded Drawings

AF 24/2.8D

JAA12551-R.3337.A



RP-INF. NO. 9512



Fig. 1

## 〔 2 〕 部品表 Parts List

AF 24mm/2.8D

JAA12551-R.3337.A

部品番号 Part No.	補助番号 Ckt No.	名 称 Name	1台分 個 数 Pcs. Per Unit	部組品番号 Assembly	参照 図番 Fig. No.	販売区分 Term of Delivery	備 考 Remarks	要求単位 Q'ty per order
*1K001-082	68	Screw	2		B3	○		10
1K063-035	92	押さえリング Retaining ring	1		A1	○		5
1K110-312	79	ポリエステルテープ テープ 6.8 x 200	1		A2	×	TA-0012	1 roll
*1K110-339	73	ゴムリング Rubber ring	1		B2	○		5
1K117-653	78	ポリエステルテープ テープ 5 x 50	1		A3	×	TA-0012	1 roll
*1K120-002-1 (1K120-002)	52	Screw	3		C3	○		10
*1K120-004	59	Screw	2		B3	○		10
*1K120-015	67	Screw	2		D1	○		10
*1K120-162	63	Screw	2		C2	○		10
*1K120-218	50	Screw	2		B3	○		10
*1K120-253	66	Screw	2		D2	○		10
*1K120-304	74	Screw	1		B3	○		10
*1K120-324	82	Screw	3		B1	○		10
*1K123-001	51	Screw	1		B3	○		10
*1K133-035-1 (1K133-035)	53	レバー取付け軸 Axel	1		A3	○		5
*1K208-097	70	ロックボタン Lock button	1		D2	○		5

部品表 Parts List

AF 24mm/28D

JAA12551-R. 3337. A

部品番号 Part No.	補助番号 Ckt No.	名称 Name	1台分 個数 Pcs. Per Unit	部組品番号 Assembly	参照 図番 Fig. No.	販売区分 Term of Delivery	備考 Remarks	要求単位 Qty per order
*1K225-003	64	Spring	1		B1	○		5
*1K230-191-2	56	Spring	1		A3	○		5
*1K240-563	71	EEロックバネ EE lock spring	1		D2	○		5
1K240-903	81	Washer	1		B1	○		5
*1K240-546	36	クリックバネ Click spring	1		C2	○		5
*1K240-780		クリックバネ Click spring	1		C2	○		5
1K260-655	49	カップリング軸 Coupling shaft	1		D2	○		5
*1K300-064	21	絞りカム Diaphragm cam	1		A3	○		5
*1K404-076-7 (1K404-076-3)	30	バヨネットマウント Bayonet mount	1		B3	○		5
*1K470-087	72	アクリル板 Acryle plate	1		D2	○		5
△ 1K475-462-1	28	絞り環	1		A3	○	No. 400001~ RP-9512	1
△ 1K999-144		絞り環 Diaphragm ring						
1K475-511	26	距離環 Focusing ring	1		A2	○		1
1K521-201	46	名称付押さえ環 Retaining ring	1		A1	○		1
*1K572-114-2 (1K572-114)	33	絞り作動板 Diaphragm actuating plate	1		C1	○		1
1K601-247	55	カップリング軸受 Coupling receiver	1		D2	○		5
*1K610-768-1 (1K610-768)	23	絞りレバー Diaphragm actuating lever	1		A3	○		5
1K611-885	58	キー Key	1		D1	○		5

Change page (差し替え) △ x 2

- P 3 - RP-INF. NO. 9512



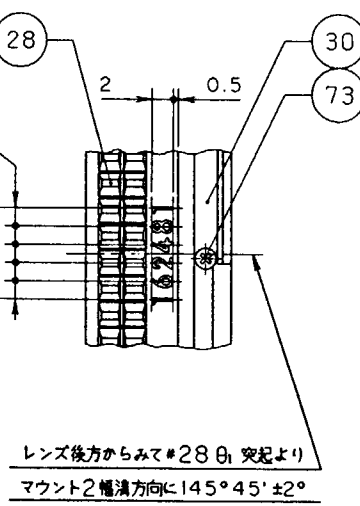
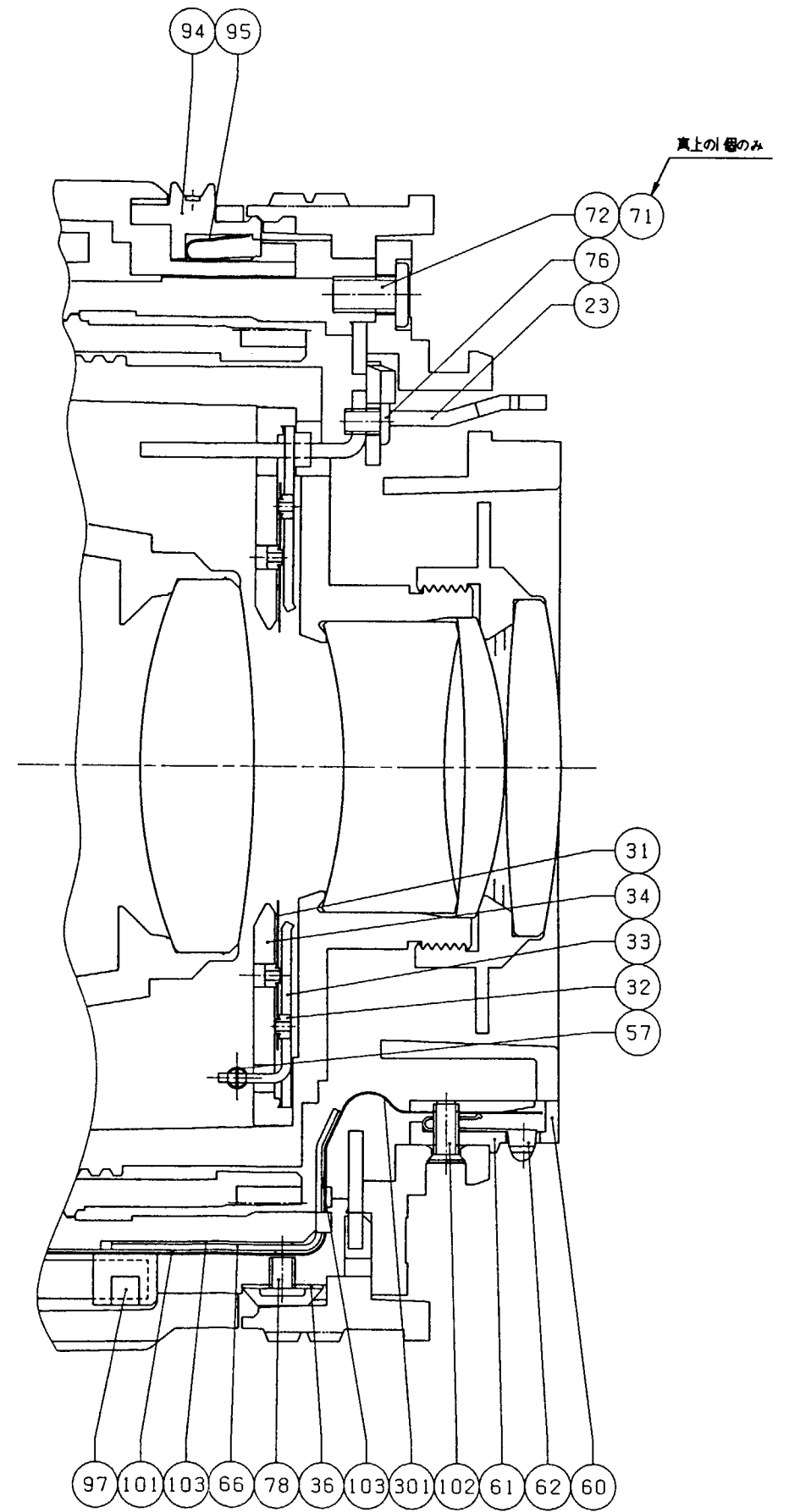
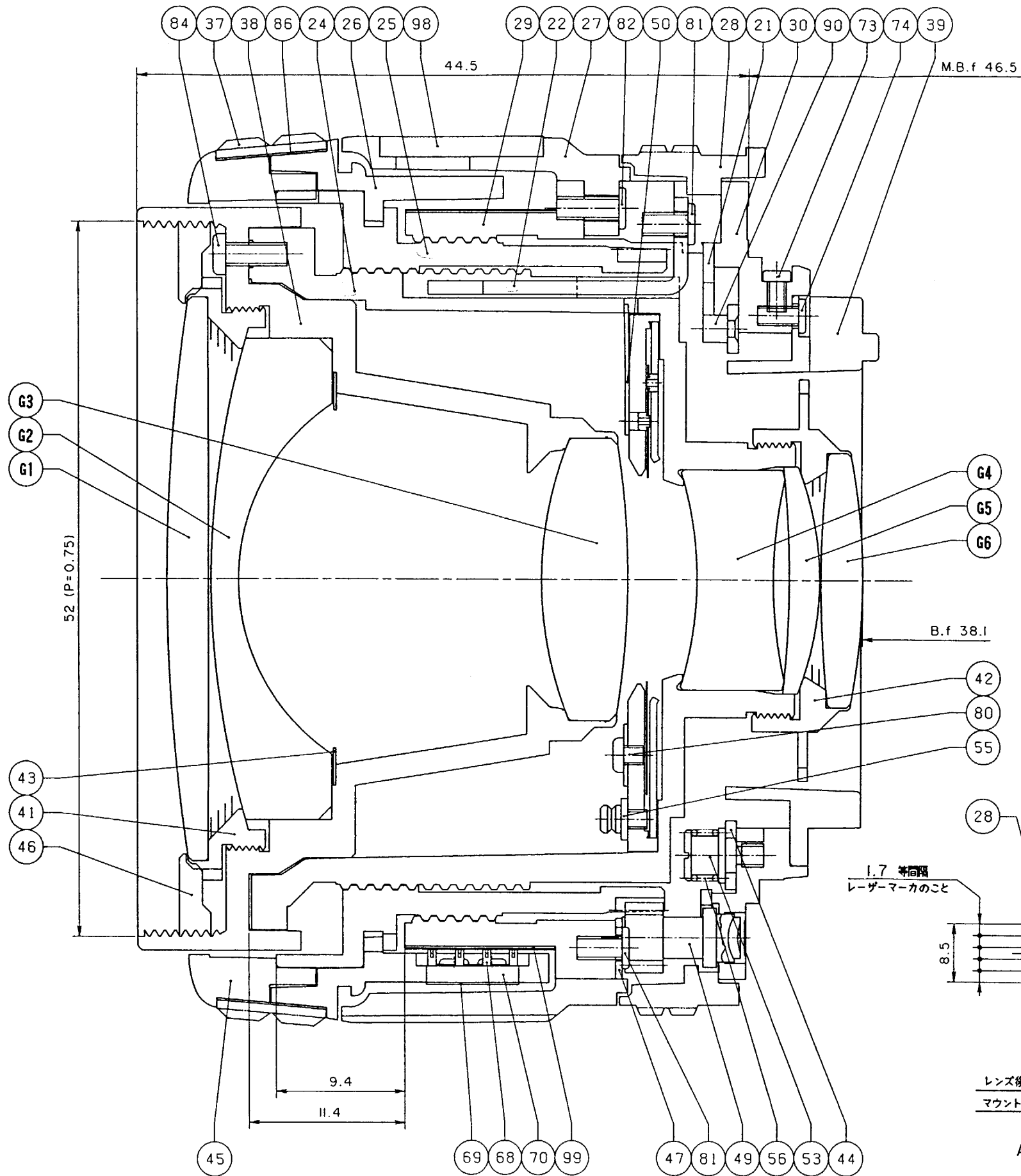
JAN. 30. 1995



部組品表 Assembly List

JAA12551-R. 3337. A

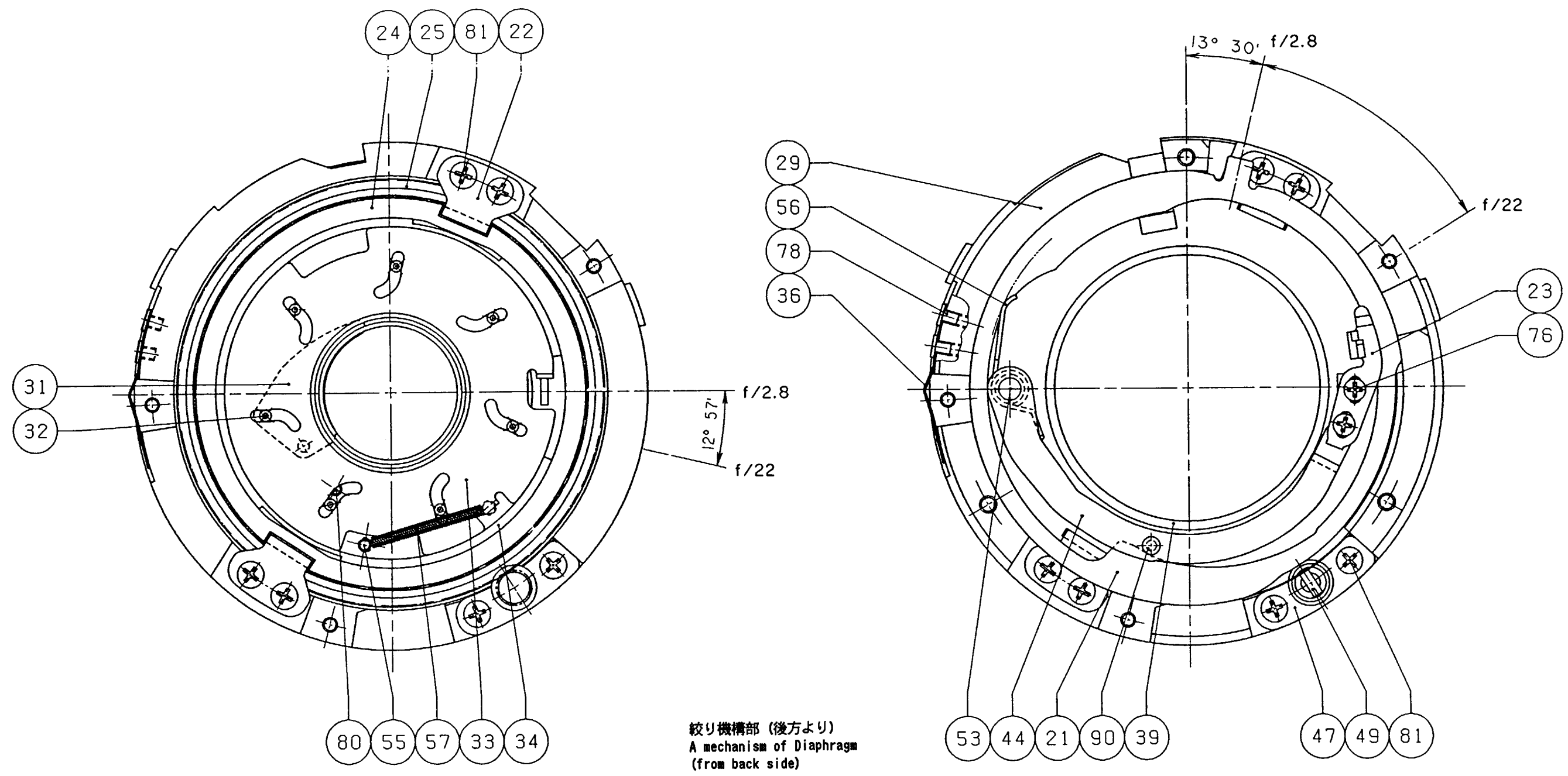
部組番号 Part No.	補助番号 Ckt No.	名称 Name	1台分 個数 Pcs. Per Unit	構成部品番号 Constituent Parts	参照 図番 Fig. No.	備考 Remarks	要求単位 Q'ty per order
18002-076	B5	ヘリコイド環組 Helicoid unit	1	1K120-253 x4 1K437-205 x2 1K535-422 1K535-423 1K641-251	B2		1
18060-549	B9	A F接点組 AF contact unit	1	1K117-624 1K117-655 x2 1K117-656 1K117-657 1K240-469-1 x5 1K601-217 1K681-624 1K681-625 1S015-072	C3		1
*18100-383-3 (18100-383-2)	B4	G 3 レンズ室組 G3 lens housing unit	1	1G247-037-1 1K500-598-1	A1		1
18100-665	B1	G 1. G 2 レンズ室組 G1.G2 lens housing unit	1	1G155-057 1G247-036-1 1K500-869	A1		1
18100-666	B2	G 4. G 5 レンズ室組 G4.G5 lens housing unit	1	1G127-004-2 1G156-032-2 1K500-870	B1		1
18100-667	B3	G 6 - G 9 レンズ室組 G6-G9 lens housing unit	1	1G107-002-3 1G107-003-2 1G147-002-2 1G202-001-2 1K510-204-1 1K510-205 1K510-206-2 1K510-207 1K535-281-1 1K535-424	D1		1
18240-105	B7	エンコーダブラシ Encoder brush	1	1K240-834 1K681-628	A2		1
*18314-127	B57	絞り連動レバー Diaphragm actuating lever	1	1K314-251 1K370-939	A3		1
18535-170	B6	ヘリコイド環組 Helicoid unit	1	1K535-281-1 1K535-424	C1		1
*18570-001-4 (18570-001-2)	B31	絞り羽根 Diaphragm blade	7	1K370-102-1 x2 1K570-001	C1		10
18574-071	B10	羽根基板 Blade actuating plate	1	1K370-022 1K574-155	B1		1



A (2:1)

注) 部品対照表、組立図、接着給油図には部品要求出来る番号と要求出来ない番号と記載されています。部品要求の際は、部品表で確認の上、要求して下さい。部品表に記載されていない部番は部品要求出来ません。

A ↑



絞り機構部 (後方より)  
A mechanism of Diaphragm  
(from back side)

**Note)** When ordering the repair parts, please use the parts numbers stated on the Repair Parts List. Please note that some of those numbers stated on the Parts Number Reference Table, the Exploded Drawings and the Lubricant and Binding Agent Chart are not included in the Repair Parts List since they are not available as the individual repair parts.







INSPECTION OF ENCODER SIGNAL
------------------------------

※ Use an F90 (N90) camera body and checking & adjustment programs for F90/N90 to display encoder signal on the computer monitor when making an inspection.

**Inspection method**

- Start the checking & adjustment programs for F90/N90 and select “ E. Checking of AF lens communication ”. Make inspection according to instructions as shown on the display.
- Encoder signals should be as described in the table below when the distance scale is set to specified positions.

Distance scale position	Encoder signal		
	1	2	3
Most infinity position	B 9 h	3 D h	B 9 h
1 m	B 9 h	A 9 h	B 9 h
0.7 m	B 9 h	E 8 h	B 9 h
Most close distance position	B 9 h	3 9 h	B 9 h

◎ If encoder signal values are different from those shown in the table, following causes must be considered.

Distance brush is mounted in the wrong position, distance brush or FPC is defective, encoder patterns on the FPC are contaminated, or the FPC is fixed in the wrong position.

作成承認印

配布許可印



# AF Nikkor 28mm f/2.8D

## PARTS LIST

### 修理部品表

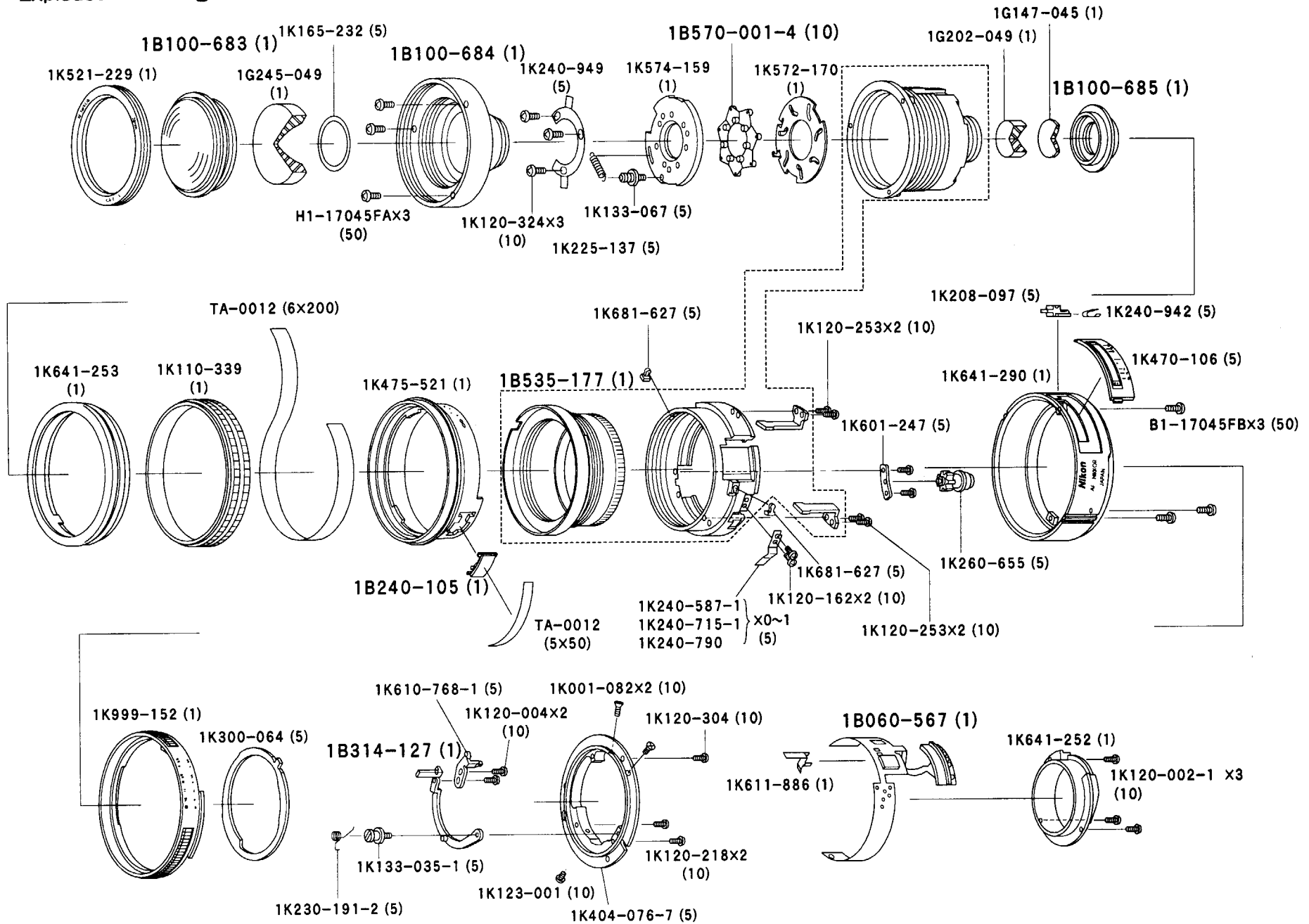
**Nikon** | NIKON CORPORATION  
Tokyo, Japan

© Copyright 1994  
ALL RIGHTS RESERVED  
無断転載を禁ず!!

展開図 Exploded Drawings

AF 28/2.8D

JAA12851-R. 3359. A



A

B

C

D

Fig. 1

部品表 Parts List

AF 28mm/2.8D

JAA12851-R. 3359. A

部品番号 Part No.	補助番号 Ckt No.	名称 Name	1台分 個数 Pcs. Per Unit	部組品番号 Assembly	参照 図番 Fig. No.	販売区分 Term of Delivery	備考 Remarks	要求単位 Q'ty per order
*1K001-082	102	Screw	2		1 B3	○		10
1K110-312	86	ポリエステルフィルムテープ Tape 6 X 2 0 0	1		1 A2	×	TA-0012	1 roll
*1K110-339	37	ゴムリング Rubber ring	1		1 A2	○		1
1K117-653	69	ポリエステルフィルムテープ Tape 5 X 5 0	1		1 B2	×	TA-0012	1 roll
*1K120-002-1 (1K120-002)	74	Screw	3		1 D3	○		10
*1K120-004	76	Screw	2		1 B3	○		10
*1K120-162	78	Screw	2		1 C2	○		10
*1K120-218	72	Screw	2		1 C3	○		10
*1K120-253	81	Screw	6		1 C2	○		10
*1K120-304	71	Screw	1		1 C3	○		10
*1K120-324	80	Screw	3		1 B1	○		10
*1K123-001	73	Screw	1		1 B3	○		10
*1K133-035-1 (1K133-035)	53	レバー取付け軸 Axel	1		1 B3	○		5
*1K133-067	55	Screw	1		1 B1	○		5
1K165-232	48	ビニールワッシャー Vinyl washer	1		1 B1	○		5
*1K208-097	94	EEロックボタン EE Lock button	1		1 C1	○		5
*1K225-137	57	Spring	1		1 B1	○		5

部品表 Parts List

AF 28mm/2.8D

JAA12851-R.3359.A

部品番号 Part No.	補助番号 Ckt No.	名称 Name	1台分 個数 Pcs. Per Unit	部組品番号 Assembly	参照 図番 Fig. No.	販売区分 Term of Delivery	備考 Remarks	要求単位 Q'ty per order
*1K230-191-2	56	Spring	1		1 B3	○		5
*1K240-587-1	36	クリックバネ Click spring t=0.2	0-1		1 C2	○		5
*1K240-715-1		クリックバネ Click spring t=0.18	0-1		1 C2	○		5
*1K240-790		クリックバネ Click spring t=0.15	0-1		1 C2	○		5
*1K240-942 (1K240-563)	95	EEロックバネ EE Lock spring	1		1 D2	○		5
1K240-949	50	Washer	1		1 B1	○		5
*1K260-655	49	カップリング軸 Coupling shaft	1		1 C2	○		5
*1K300-064	21	絞りカム Diaphragm cam	1		1 A3	○		5
*1K404-076-7 (1K404-076-3)	30	バヨネットマウント Bayonet mount	1		1 B3	○		5
1K470-106	98	アクリル板 Acryle plate	1		1 D2	○		5
1K475-521	26	距離環 Focusing ring	1		1 B2	○		1
1K521-229	46	名称付押さえ環 Retaining ring	1		1 A1	○		1
1K572-170	33	絞り作動板 Diaphragm actuating plate	1		1 C1	○		1
1K574-159	34	羽根基板 Blade actuating plate	1		1 C1	○		1

部品表 Parts List

AF 28mm/2.8D

JAA12851-R.3359.A

部品番号 Part No.	補助番号 Ckt No.	名称 Name	1台分 個数 Pcs. Per Unit	部組品番号 Assembly	参照 図番 Fig. No.	販売区分 Term of Delivery	備考 Remarks	要求単位 Qty per order
*1K601-247	47	カップリング軸受 Coupling receiver	1		1 C2	○		5
*1K610-768-1 (1K610-768)	23	絞りレバー Diaphragm lever	1		1 B3	○		5
*1K611-886	66	FPC保持台 FPC retaining plate	1		1 C3	○		1
*1K641-252	39	後部保護環 Rear fixed ring	1		1 D3	○		1
*1K641-253	45	丸環 Ring	1		1 A2	○		1
1K641-290	27	社銘環 Name ring	1		1 D2	○		1
*1K681-627	97	制限ゴム Stopper	2		1 C2	○		5
1K999-152	28	絞り環 Diaphragm ring	1		1 A3	○	製品NO.162481 ~	1
1G147-045	G5	G5レンズ G5 Lens element	1		1 D1	○		1
1G202-049	G4	G4レンズ G4 Lens element	1		1 C1	○		1
1G245-049	G2	G2レンズ G2 Lens element	1		1 A1	○		1
B1-17045FB	82	Screw	3		1 D2	○		50
H1-17045FA	84	Screw	3		1 B1	○		50



部組品表 Assembly List

AF 28mm/2.8D

JAA12851-R.3359.A

部組番号 Part No.	補助番号 Ckt No.	名称 Name	1台分 個数 Pcs. Per Unit	構成部品番号 Constituent Parts	参照 図番 Fig. No.	備考 Remarks	要求単位 Q'ty per order
1B060-567	B8	AF接点組 AF contact unit	1	IK117-395 IK117-624 IK117-655x2 IK117-657 IK240-469-1x5 IK601-217 IK681-624 IK681-625 IS015-079	1 C3		1
1B100-683	B1	G1レンズ室組 G1 lens housing unit	1	IG116-041 IK500-894	1 A1		1
1B100-684	B2	G3レンズ室組 G3 lens housing unit	1	IG103-038 IK500-893	1 B1		1
1B100-685	B3	G6レンズ室組 G6 lens housing unit	1	IG107-077 IK500-895	1 D1		1
*1B240-105	B7	エンコーダブラシ Encoder brush	1	IK240-834 IK681-628	1 B2		1
*1B314-127	B4	絞り連動レバー Diaphragm actuating lever	1	IK314-251 IK370-939	1 B3		1
1B535-177	B5	ヘリコイド組 Helicoid unit	1	IK120-253x4 IK437-209x2 IK535-438 IK535-439 IK535-440	1 B2		1
*1B570-001-4 (1B570-001-2)	B6	絞り羽根 Diaphragm blade	7	IK370-001 IK570-102-1x2	1 C1		10