

作成承認印

配布許可印



AF Nikkor 35mm f/2 D



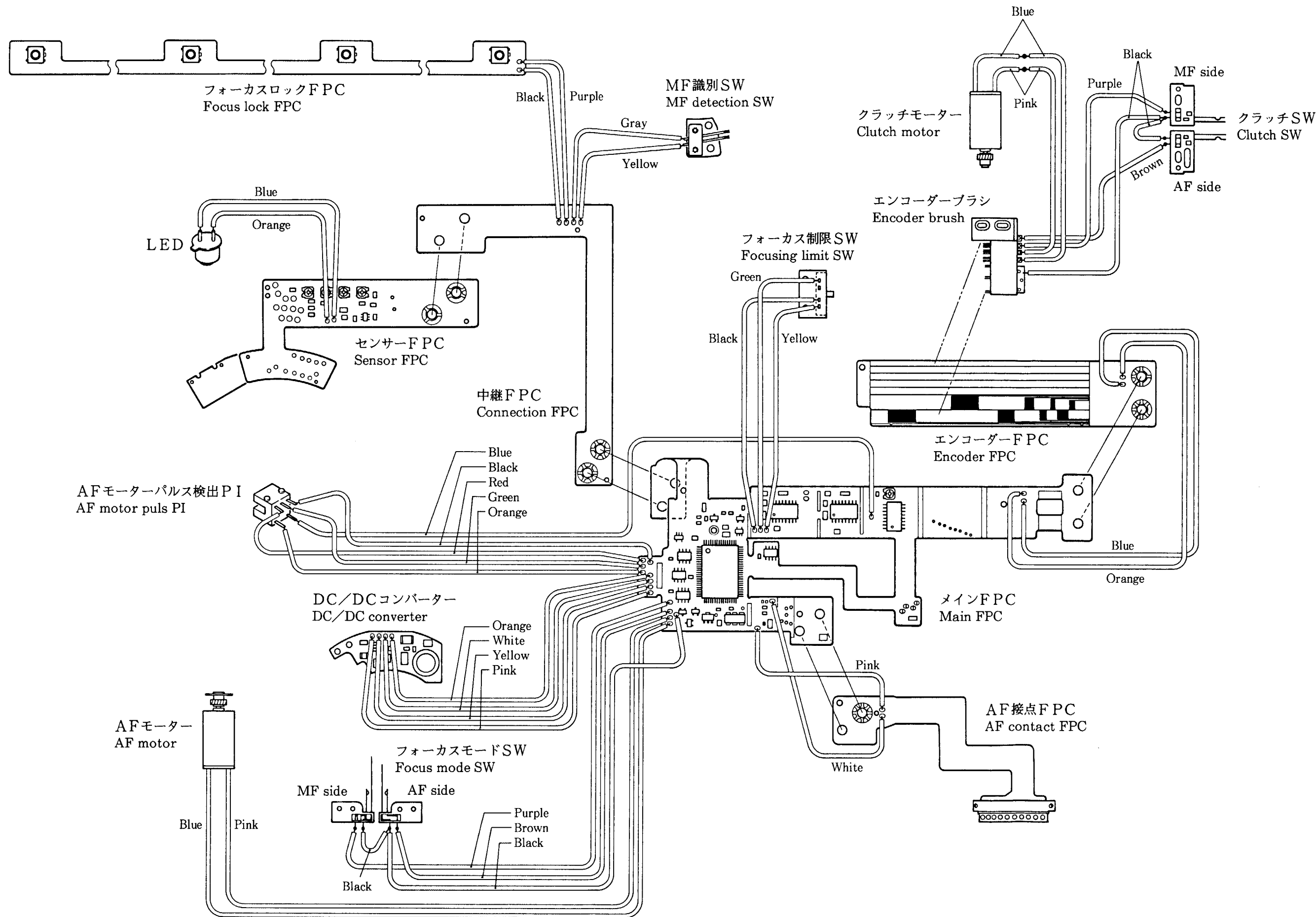
REPAIR MANUAL

修 理 指 針

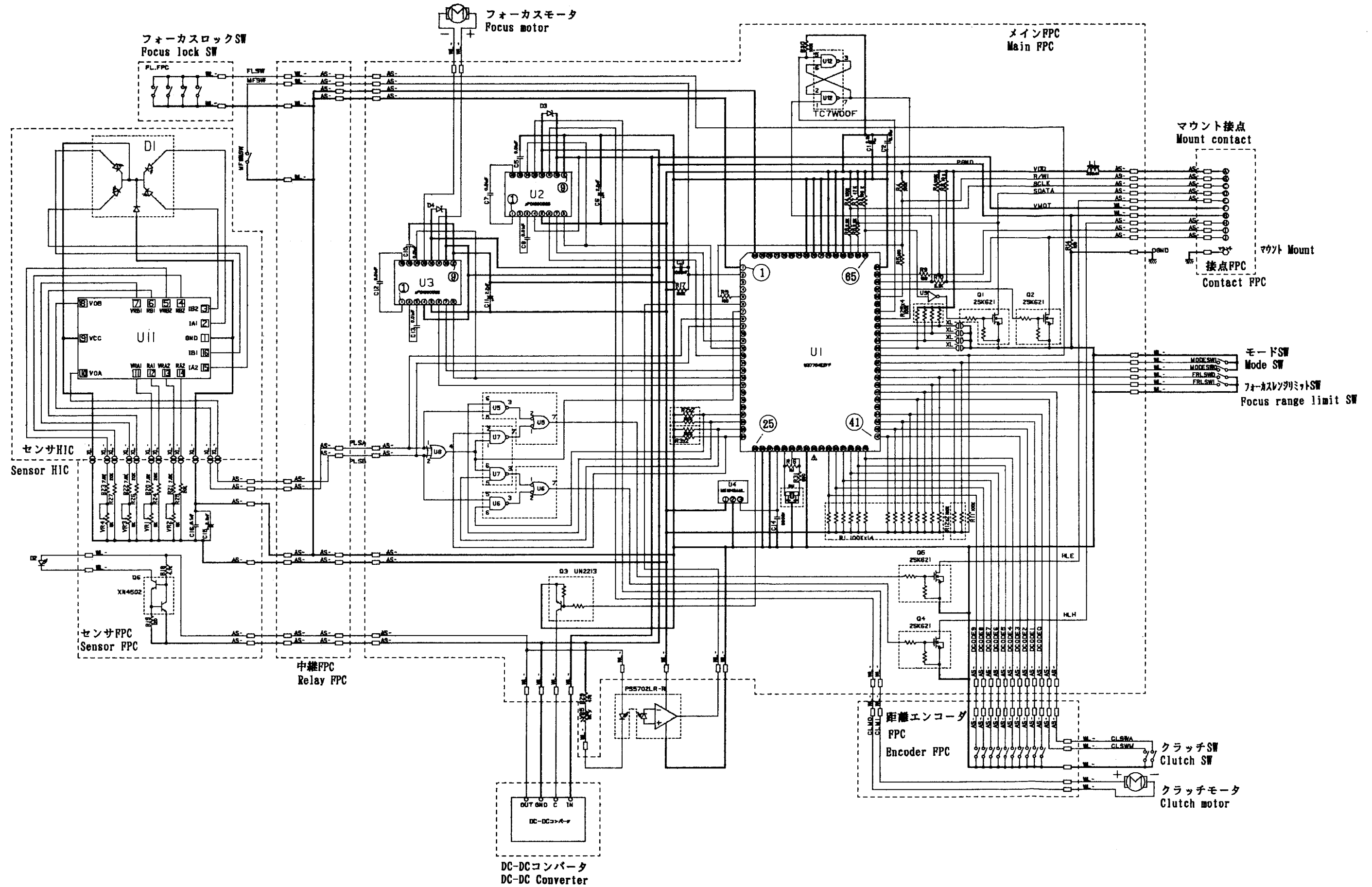
Nikon | NIKON CORPORATION
Tokyo, Japan

© Copyright 1995
ALL RIGHTS RESERVED

実体配線図/WIRING DIAGRAM

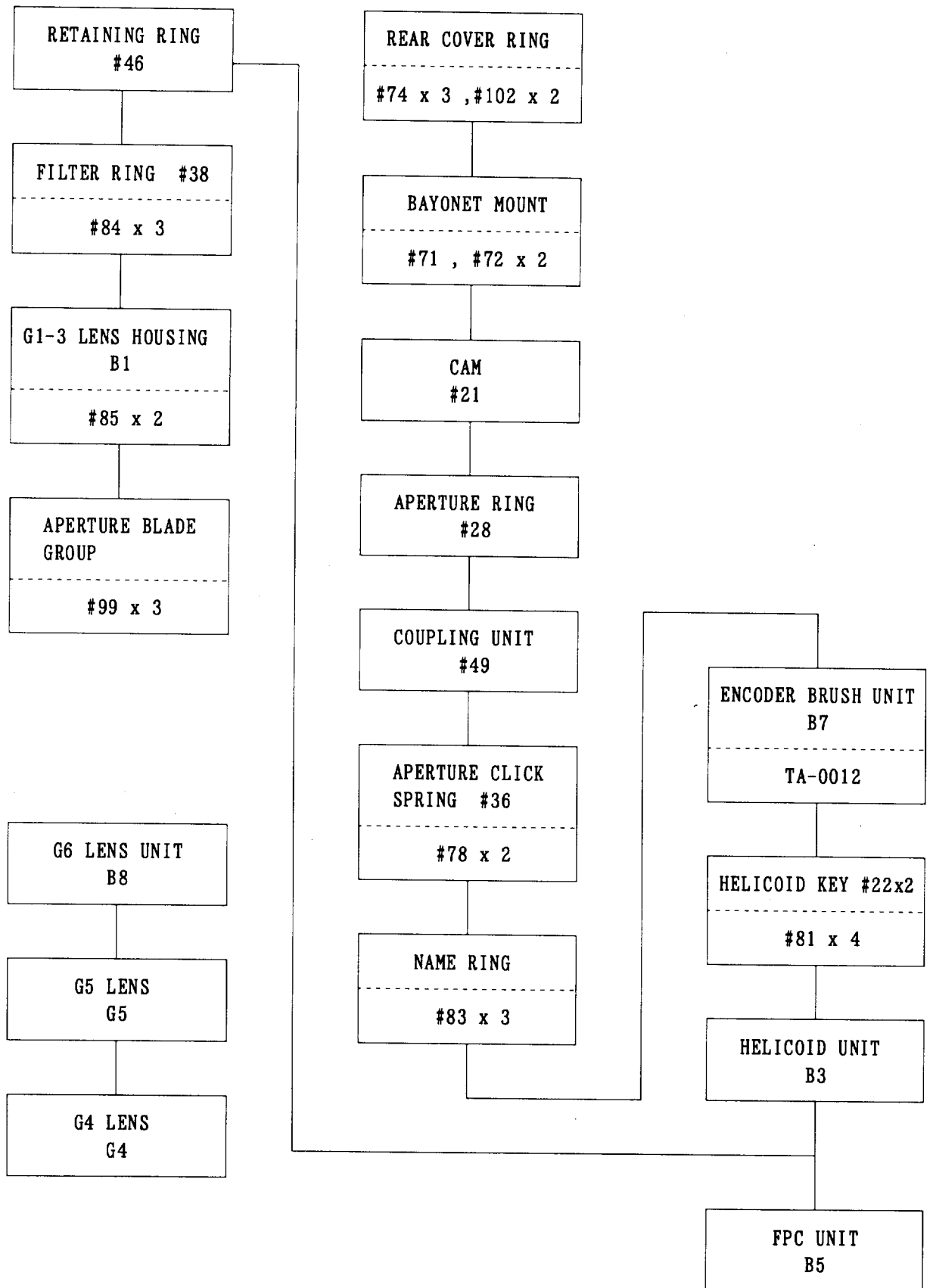


回路図 Circuit Diagram

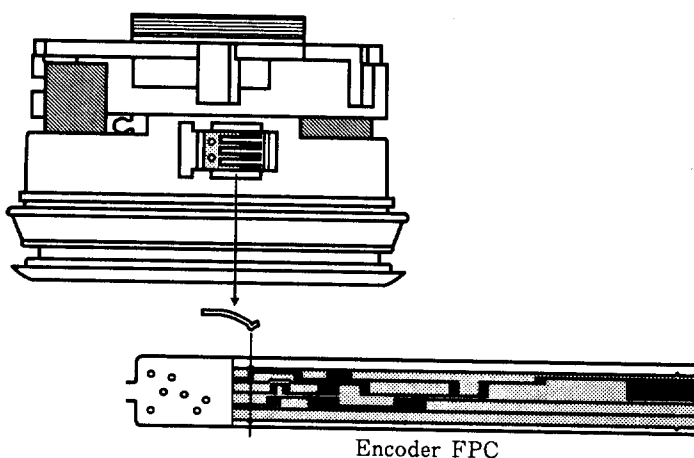


DISASSEMBLING/ASSEMBLING/ADJUSTMENT

1. DISASSEMBLING PROCEDURE

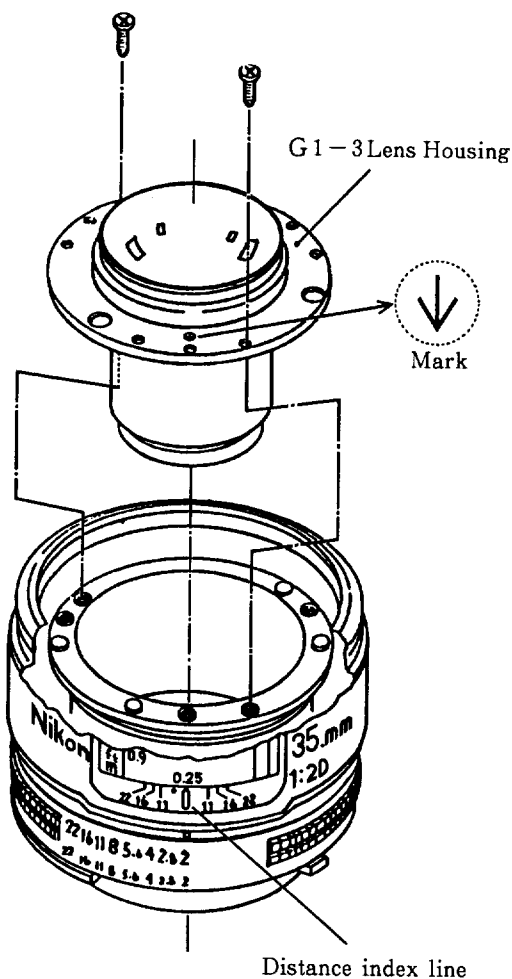


ADJUSTMENT OF ENCODER BRUSH POSITION



- When you lay the Focus Ring to the infinity limit, set up the brush so that its end round portion stops at the place as described left.

G1-3 LENS HOUSING



- Adjust the mark "Ⓣ" on the G1-3 Lens Housing and the Distance index line of Name Ring, and then assemble them.
However, the products of early manufacturing period have errors to some extent.

作成承認印

配布許可印



AF Nikkor 35mm f/2 D



REPAIR MANUAL

修 理 指 針

Nikon | NIKON CORPORATION
Tokyo, Japan

© Copyright 1995
ALL RIGHTS RESERVED

展開図 Exploded Drawings

AF 35mm/2D

JAA12951-3373.A

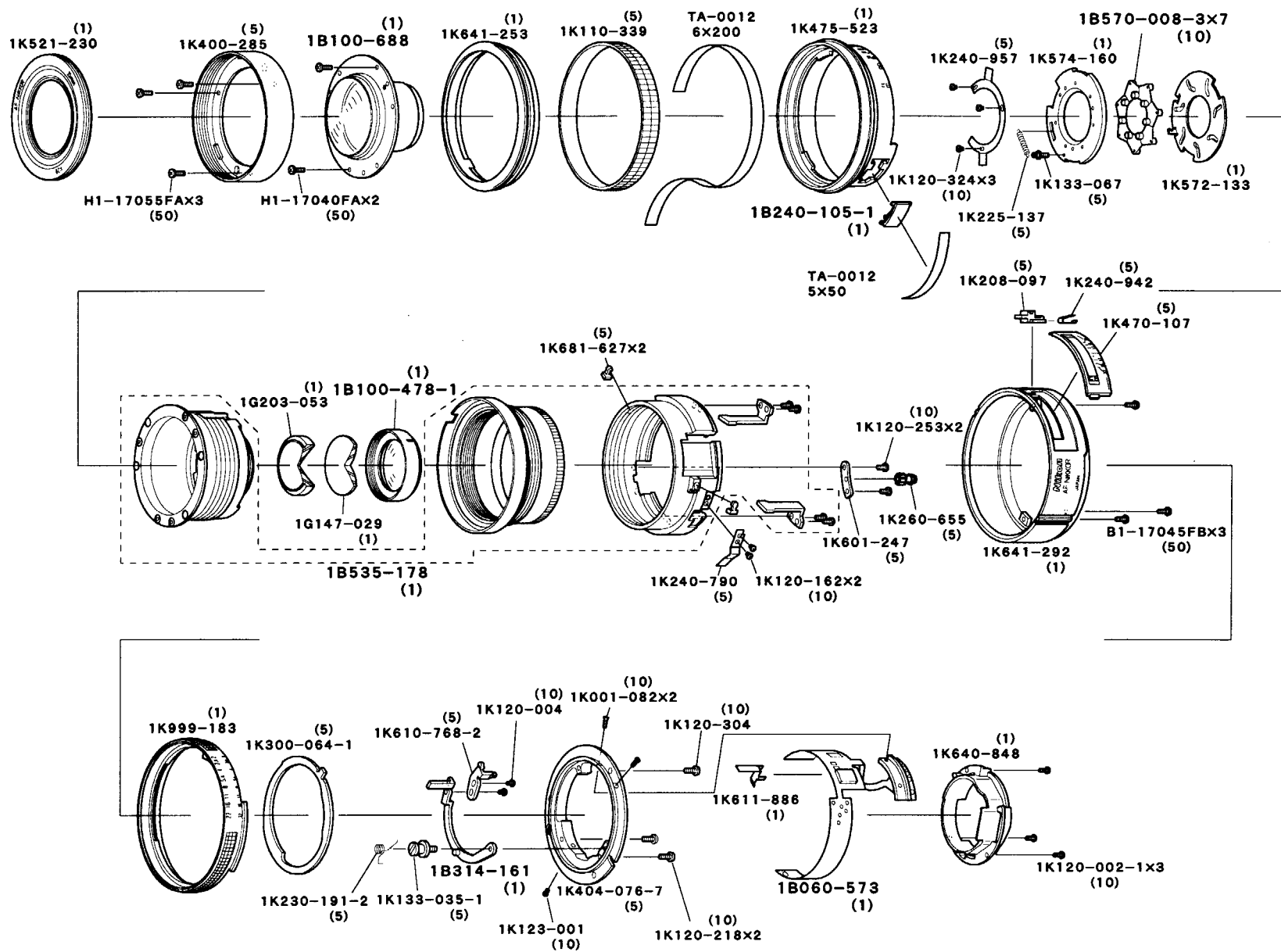


Fig. 1

部品表 Parts List

AF 35mm/2D

JAA12951-R. 3373. A

部品番号 Part No.	補助番号 Ckt No.	名称 Name	1台分 個数 Pcs. Per Unit	部組品番号 Assembly	参照 図番 Fig. No.	販売区分 Term of Delivery	備考 Remarks	要求単位 Qty per order
*1K001-082	102	Screw	2		1 B3	○		10
1K110-312-1	79	ポリエステルテープ 6 x 200 Tape	1		1 C1	×	TA-0012	1 roll
*1K110-339	37	ゴムリング Rubber ring	1		1 B1	○		1
1K117-653	82	ポリエステルテープ 5 x 50 Tape	1		1 C1	×	TA-0012	1 roll
*1K120-002-1 (1K120-002)	74	Screw	3		1 D3	○		10
*1K120-004	76	Screw	2		1 B3	○		10
*1K120-162	78	Screw	2		1 C2	○		10
*1K120-218	72	Screw	2		1 C3	○		10
*1K120-253	81	Screw	2		1 C2	○		10
*1K120-304	71	Screw	1		1 C3	○		10
*1K120-324	99	Screw	3		1 C1	○		10
*1K123-001	73	Screw	1		1 B3	○		10
*1K133-035-1 (1K133-035)	53	レバー取付け軸ネジ Screw	1		1 B3	○		5
*1K133-067	55	溝付きネジ Screw	1		1 D1	○		5
*1K208-097	94	EEロックボタン EE Lock button	1		1 D2	○		1

部品表 Parts List

AF 35mm/2D

JAA12951-R. 3373. A

部品番号 Part No.	補助番号 Ckt No.	名称 Name	1台分 個数 Pcs. Per Unit	部組品番号 Assembly	参照 図番 Fig. No.	販売区分 Term of Delivery	備考 Remarks	要求単位 Q'ty per order
*1K225-137	57	Spring	1		1 D1	○		5
*1K230-191-2	56	Spring	1		1 B3	○		5
*1K240-790	36	クリックバネ Click spring	1		1 C2	○		5
*1K240-942 (1K240-563)	95	EEロックバネ EE Lock spring	1		1 D2	○		5
1K240-957	101	Washer	1		1 C1	○		5
*1K260-655	49	カップリング軸 Coupling shaft	1		1 C2	○		1
*1K300-064-1 (1K300-064)	21	絞りカム Diaphragm cam	1		1 B3	○		1
*1K400-285	38	フィルター環 Filter ring	1		1 A1	○		1
*1K404-076-7 (1K404-076-3)	30	バヨネットマウント Bayonet mount	1		1 B3	○		1
1K470-107	98	アクリル板 Acryle plate	1		1 D2	○		1
1K475-523	26	距離環 Focusing ring	1		1 C1	○		1
1K521-230	46	名称付押さえ環 Retaining ring	1		1 A1	○		1
*1K572-133	33	絞り作動板 Diaphragm actuating plate	1		1 D1	○		1
1K574-160	34	羽根基板 Blade actuating plate	1		1 D1	○		1
*1K601-247	47	カップリング軸受 Coupling receiver	1		1 C2	○		1

部品表 Parts List

AF 35mm/2D

JAA12951-R. 3373. A

部品番号 Part No.	補助番号 Ckt No.	名称 Name	1台分 個数 Pcs. Per Unit	部組品番号 Assembly	参照 図番 Fig. No.	販売区分 Term of Delivery	備考 Remarks	要求単位 Q'ty per order
*1K610-768-2 (1K610-768)	23	絞りレバー Diaphragm lever	1		1 B3	○		1
*1K611-886	89	FPC保持台 FPC retaining plate	1		1 C3	○		1
*1K640-848	39	後部保護環 Rear fixed ring	1		1 C3	○		1
*1K641-253	45	丸環 Ring	1		1 B1	○		1
1K641-292	27	社銘環 Name ring	1		1 D2	○		1
*1K681-627	77	制限ゴム Stopper	2		1 B2	○		1
1K999-183	28	絞り環 Diaphragm ring	1		1 A3	○	製品 NO. 300001~	1
*1G147-029	G5	G5レンズ G5 Lens element	1		1 B2	○		1
1G203-053	G4	G4レンズ G4 Lens element	1		1 B2	○		1
BI-17045FB	83	Screw	3		1 D2	○		10
HI-17055FA	84	Screw	3		1 A1	○		10
HI-17040FA	85	Screw	2		1 B1	○		10

部組品表 Assembly List

AF 35mm/2D

JAA12951-R. 3373. A

部組番号 Part No.	補助番号 Ckt No.	名称 Name	1台分 個数 Pcs. Per Unit	構成部品番号 Constituent Parts	参照 図番 Fig. No.	備考 Remarks	要求単位 Q'ty per order
1B060-573	B5	AF接点組 AF contact unit	1	1K117-395 #69 1K117-624 #66 1K117-655x2 #67 1K117-657 #68 1K240-469-1x5 #62 1K601-217 #65 1K681-624 #61 1K681-625 #60 1S015-081 #B301	1 C3		1
1B100-478-1	B8	G6レンズ室組 G6 lens housing unit	1	1G107-061 #G6 1K500-722-1 #42	1 B2		1
1B100 688	B1	G1-3レンズ室組 G1-3 lens housing unit	1	1G250-049 #G1 1G012-042 #G2.3 1K500-902 #40	1 B1		1
*1B240-105-1 (1B240-105)	B7	エンコーダブラシ Encoder brush	1	1K240-834-1 #75 1K681-628 #80	1 C1		1
*1B314-161	B2	絞り連動レバー Diaphragm actuating lever	1	1K314-347 #44 1K370-939 #90	1 B3		1
1B535-178	B3	ヘリコイド組 Helicoid unit	1	1K120-253x4 #81 1K260-711 #25 1K437-209 #22 1K535-440-1 #29 1K535-442 #24	1 B2		1
*1B570-008-3 (1B570-008-1)	B4	絞り羽根 Diaphragm blade	7	1K370-102-1x2 #32 1K570-008-1 #31	1 D1		10