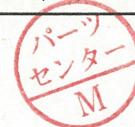


INC

FAW05101-R.3451.A

作成承認印

配布許可印



MB-11 FAW05101

PARTS LIST

修理部品表

Nikon | NIKON CORPORATION
Tokyo, Japan

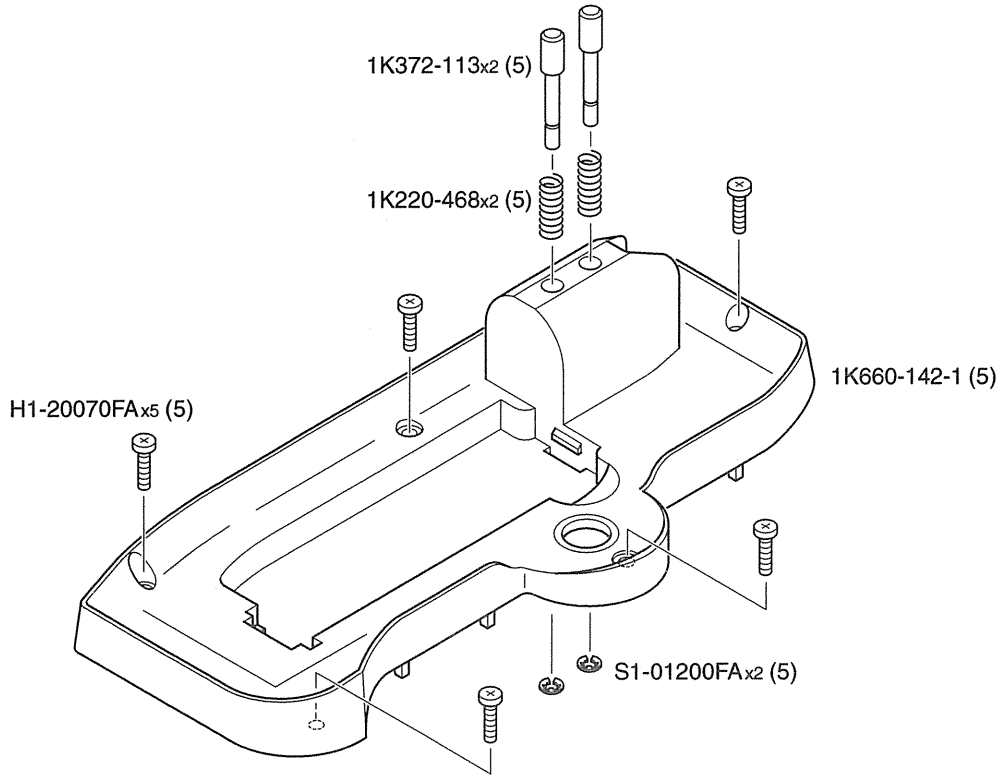
Copyright © 1998 by Nikon Corporation.
All Rights Reserved.
無断転載を禁ず !!

A

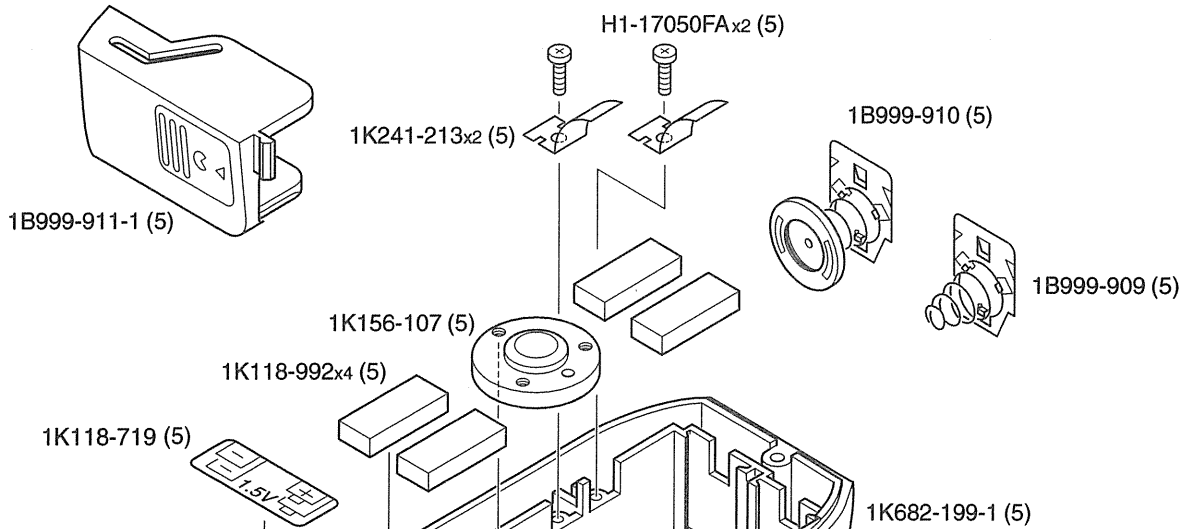
B

FAW05101-R.3451.A

1



2



3

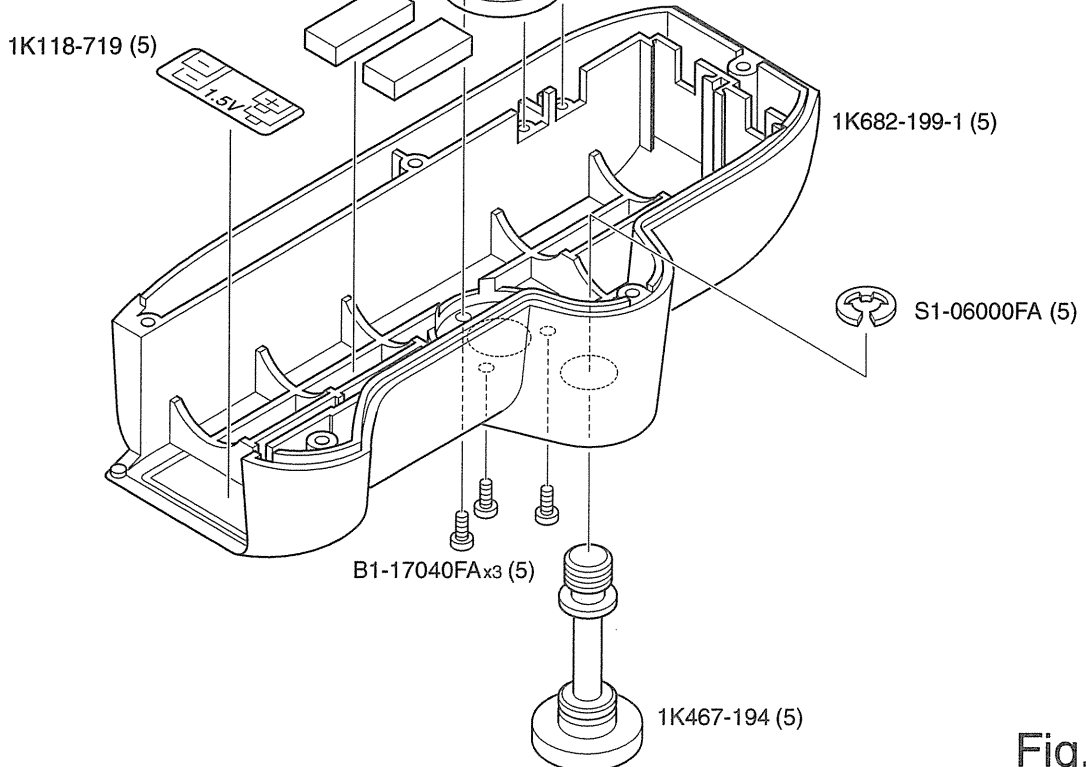


Fig. 1

部品表 Parts List

MB-11

FAW05101-R. 3451. A

部品番号 Part No.	補助番号 Ckt No.	名称 Name	1台分 個数 Pcs. Per Unit	部組品番号 Assembly No.	参照 図番 Fig. No.	販売区分 Term of Delivery	備考 Remarks	要求単位 Q'ty per order
1K118-719 (1K118-719)	20	電池シール BATTERY SEAL	1		1 A2	○		5
1K118-992 (1K118-992)	23	スポンジ SPONGE	4		1 A2	○		5
1K156-107 (1K156-107)	9	三脚座 TRIPOD SOCKET PEDESTAL	1		1 A2	○		5
1K220-468 (1K220-468)	11	バネ SPRING	2		1 A1	○		10
1K241-213 (1K241-213)	19	接点バネ CONTACT SPRING	2		1 A2	○		5
1K372-113 (1K372-113)	10	接点ピン CONTACT PIN	2		1 A1	○		5
1K467-194 (1K467-194)	8	カメラ取付ネジ CAMERA LOCK SCREW	1		1 B3	○		1
1K660-142-1 (1K660-142-1)	1	上カバー TOP COVER	1		1 B1	○		1
1K682-199-1 (1K682-199-1)	2	下カバー LOWER COVER	1		1 B3	○		1
*B1-17040FA (B1-17040FA)	16	SCREW SCREW	3		1 A3	○		10
*H1-17050FA (H1-17050FA)	18	SCREW SCREW	2		1 B2	○		10
*H1-20070FA (H1-20070FA)	17	SCREW SCREW	5		1 A1	○		10
*S1-01200FA (S1-01200FA)	14	Eリング E RING	2		1 B2	○		10
*S1-06000FA (S1-06000FA)	15	Eリング E RING	1		1 B3	○		10

部組品表 Assembly List

MB-11

FAW05101-R. 3451. A

部品番号 Part No.	補助番号 Ckt No.	名称 Name	1台分 個数 Pcs. Per Unit	大部組品番号 Main Assembly No.	参照 図番 Fig. No.	備考 Remarks	要求単位 Q'ty per order
1B999-909 (1B999-909)		マイナス側接点部組 BATTERY CONTACT UNIT (-)	1		1 B2		5
1B999-910 (1B999-910)		プラス側接点部組 BATTERY CONTACT UNIT (+)	1		1 B2		5
1B999-911-1 (1B999-911-1)		電池蓋 BATTERY LID	1		1 A2		1