

Battery Pack
MB-20
FOR F4/F4s

PARTS LIST

Nikon | NIKON CORPORATION
Tokyo, Japan

© Copyright 1988
ALL RIGHTS RESERVED
無断転載を禁ず!!

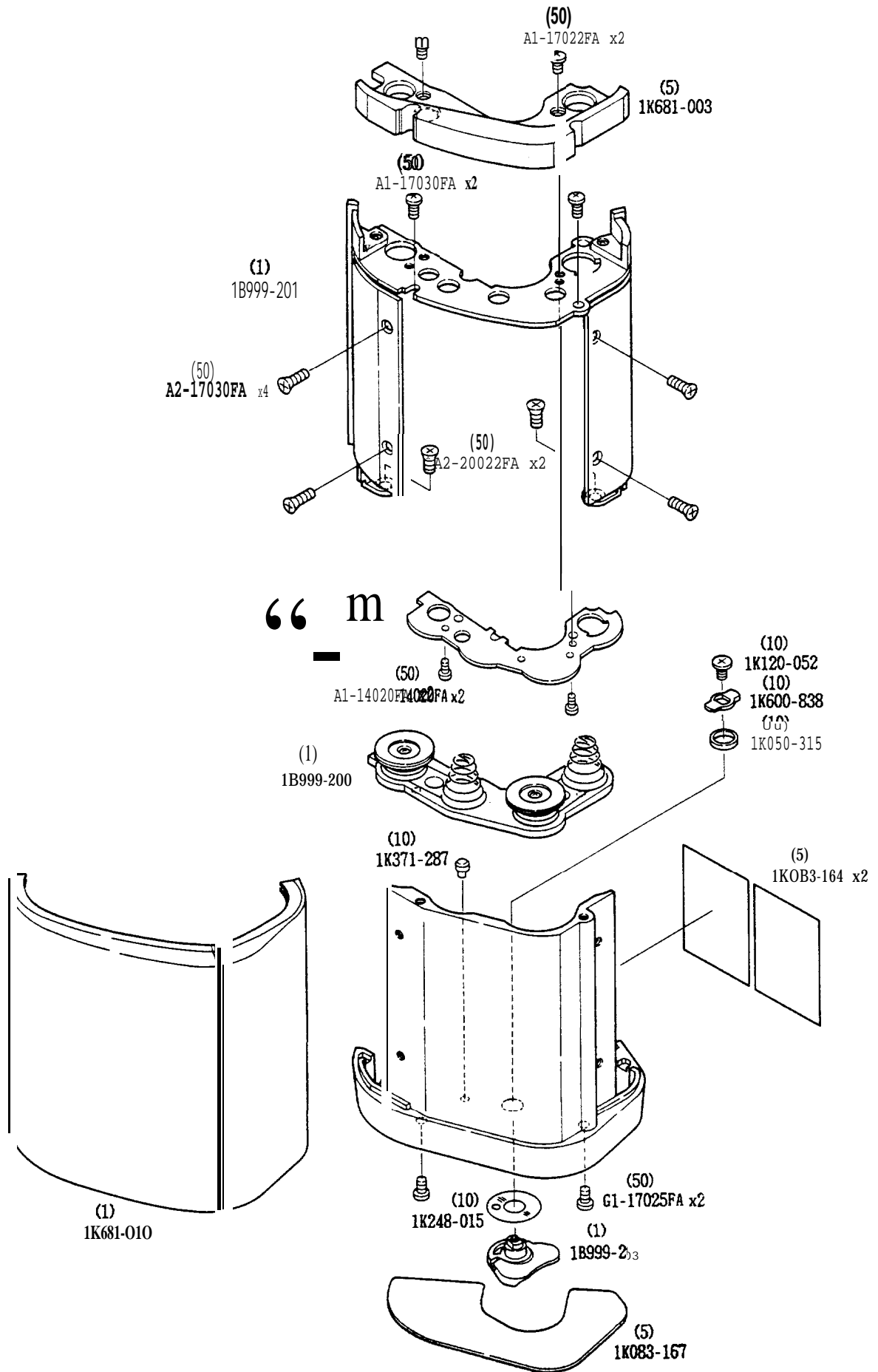


Fig. 1

部品表 Parts List

FAW02601-R. 3253.A

部品番号 Part No.	補助番号 kt. No.	名称 Name	1台分 個数 Pcs. Per Unit	部品番号 Assembly	*R? 図番 Fig.	販売 区分 Ters of Oelivery	備考 Remarks	要求 単位 Qty per order
IK0%315	3012	x < - + - Spacer	1		1	0		10
IK083-167	3023	グリップ板 Plate	1		1	0	MC. 8902 G	5
IK083-168	302s	シール seal	2		1	0		5
IK120-052	3021	取付ビス screw	1		1	0	F62	10
IK24&O15	3013	フリクション ワッシャ Friction nasber	1		1	0		10
IK371-287	3022	ガイドピン Guide pin	1		1	0		10
1K600-B38	3011	ロック板 lack Plate	1		1	0		10
1K660-090	3001	バッテリーパック本体 Die-casting battery pack	1		1	□		
IK6B1-003	3003	上モールド Upper sold	1		1	0		5
IK6B1-010	3024	グリップ底板 Grip rubber	1		1	0	9041	1
K681-010.	1							
A1-14020FA	1012	取付ビス Screw	6	1B999-200 1B999-201	1	OA		50
A1-17022FA	1126	上モールド取付ビス Upper sold screu	2		1	0		50
AI-17030FA	1023	本体基板取り付けビス Screw	2		1	0		50
A2-17030FA	1032	本体基板取り付けビス Screw	2		1	0		50
A2-20022FA	1047	本体基板取り付けビス screw	2		1	0		50
G1- 1702SFA	1073	下モールド取付ビス Lower maid screw	2		1	0		50
K116-906		-TAPE				¥10	MC. 8902 G	
K116-907		;				"	"	
K117-091		.				"	"	
K117-092		4				"	"	
K117-093		4				"	"	

