

作成承認印

配布許可印



Nikon F-401S

FAA21052

QUARTZ DATE

FAA21252

N4004S

FAA21152

PARTS LIST (REVISED-1)

修理部品表 (改訂-1)

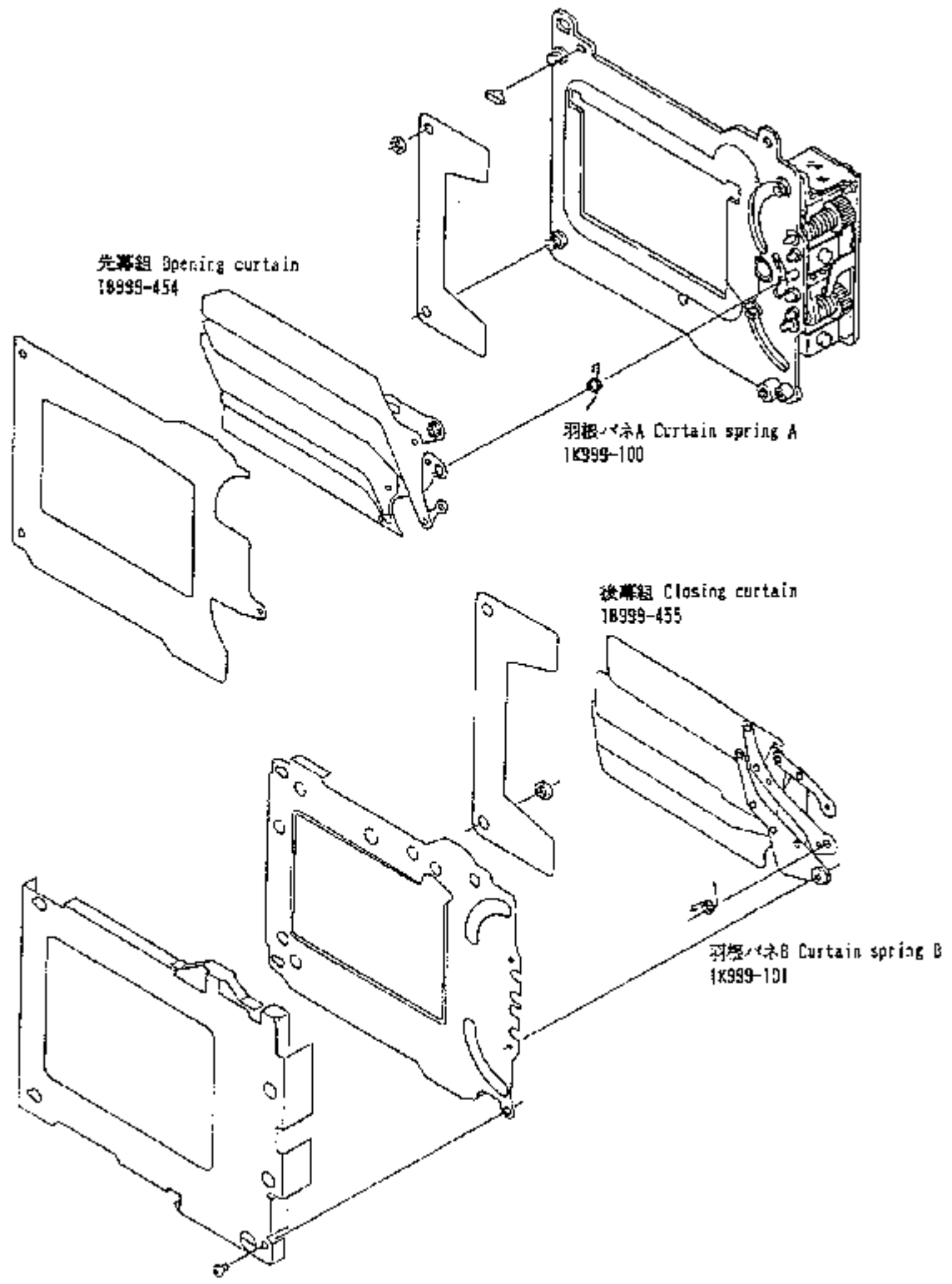
Nikon | NIKON CORPORATION
Tokyo, Japan

© Copyright 1994
ALL RIGHTS RESERVED
無断転載を禁ず!!

Feb. 17. 1994

Printed in Japan February

シャッター一部
Shutter



F i g . 0

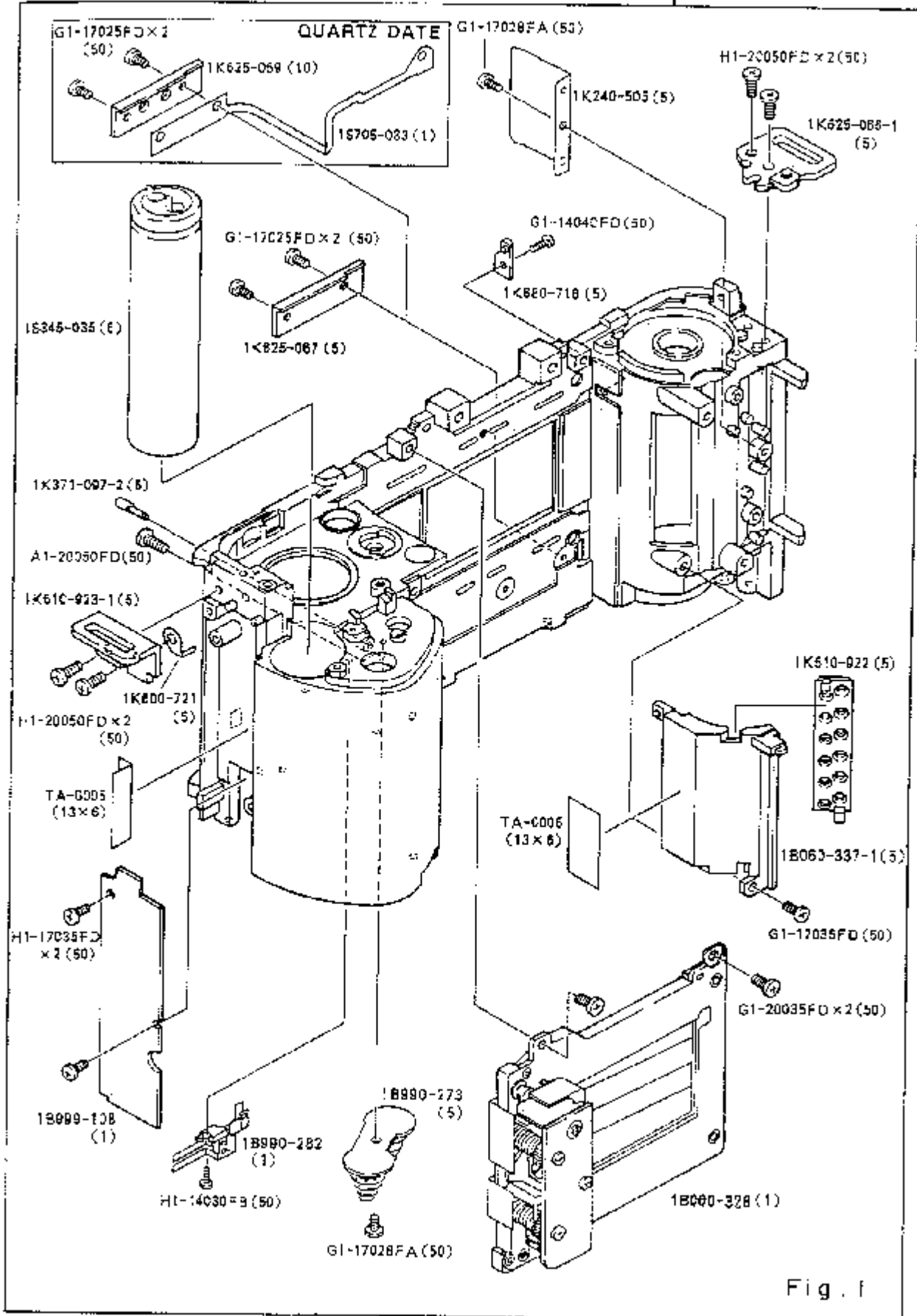


Fig. 1

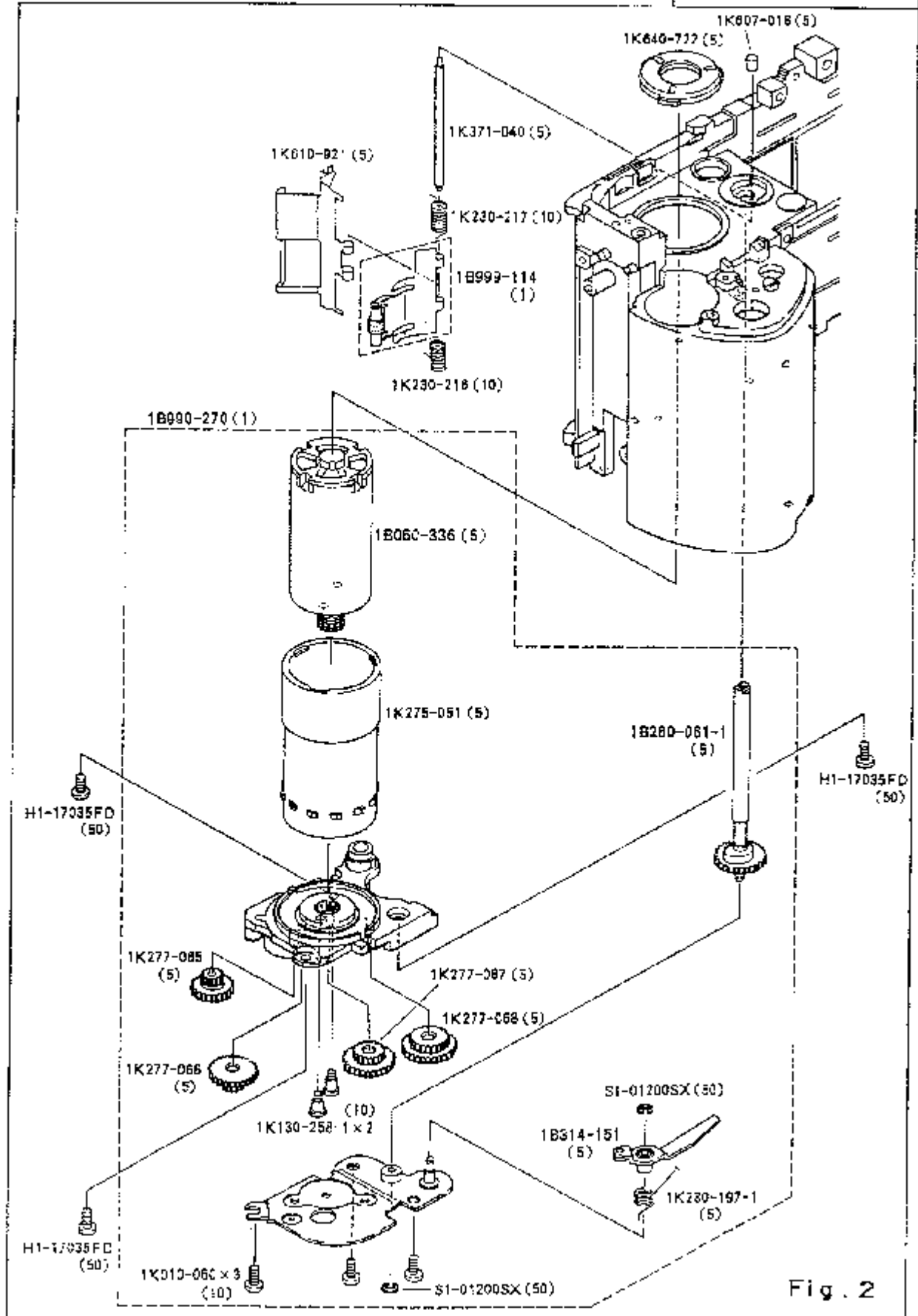


Fig. 2

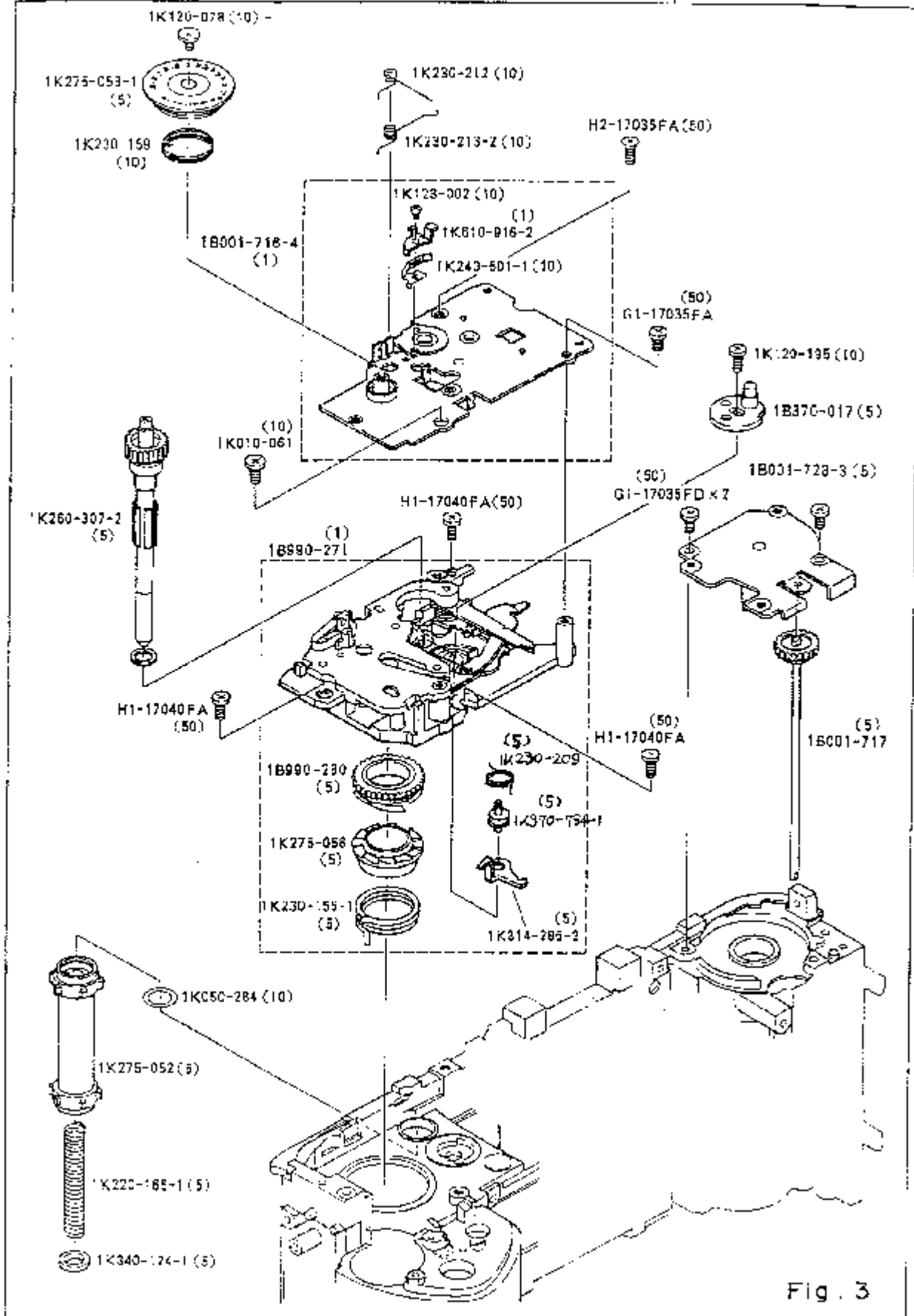


Fig. 3

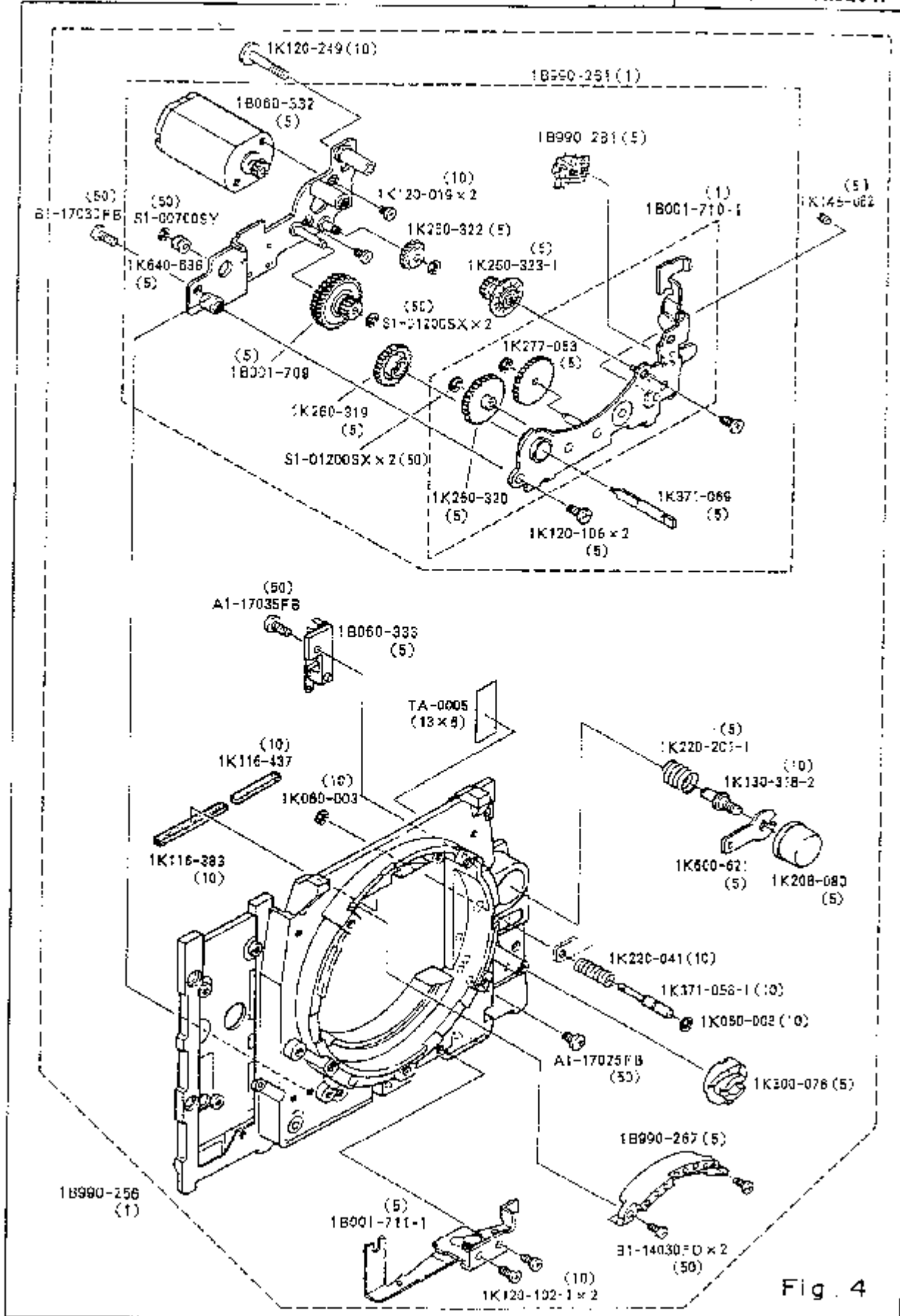


Fig. 4

前板部 FRONT PLATE

FAA21052-R.3264. B

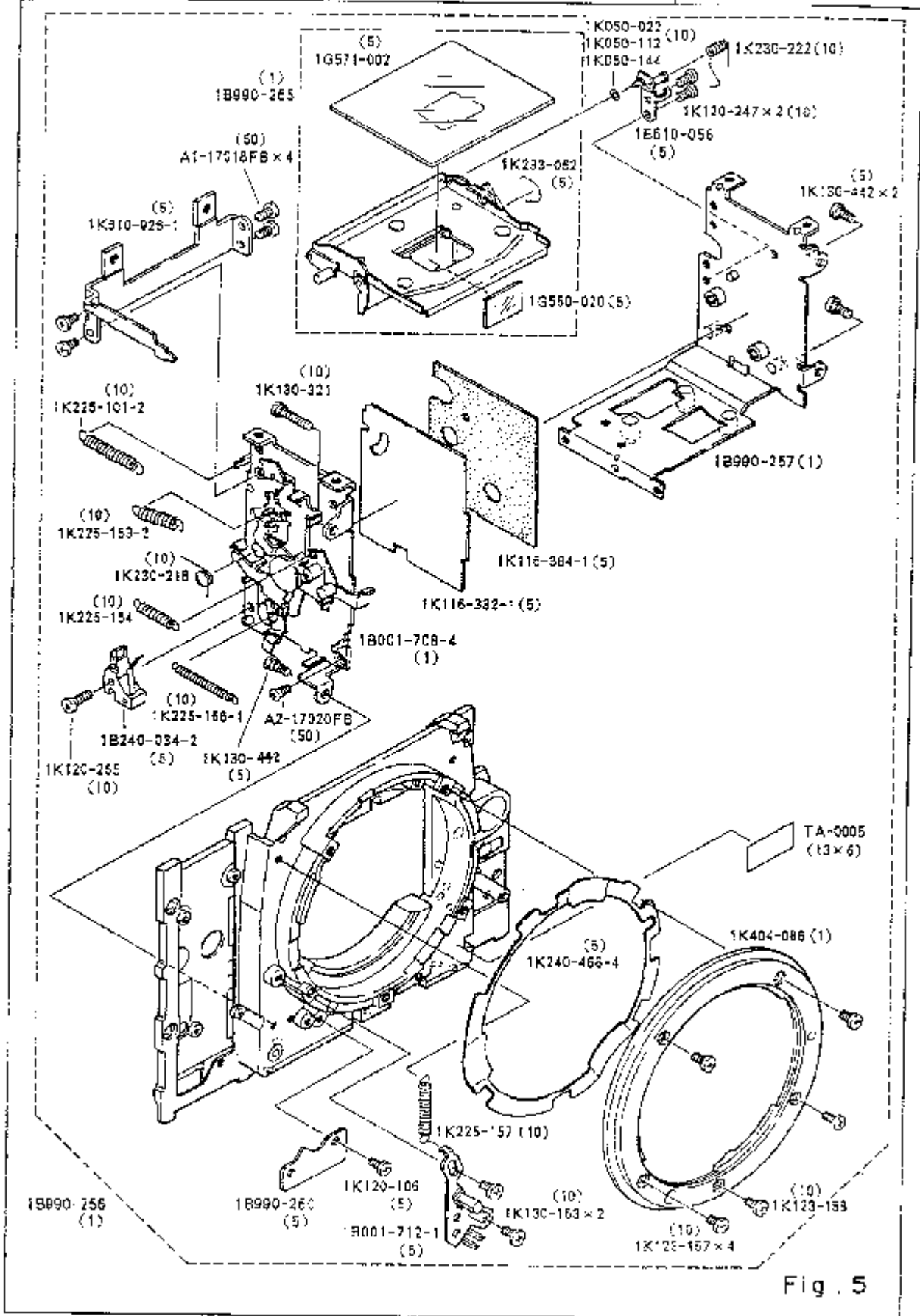


Fig. 5

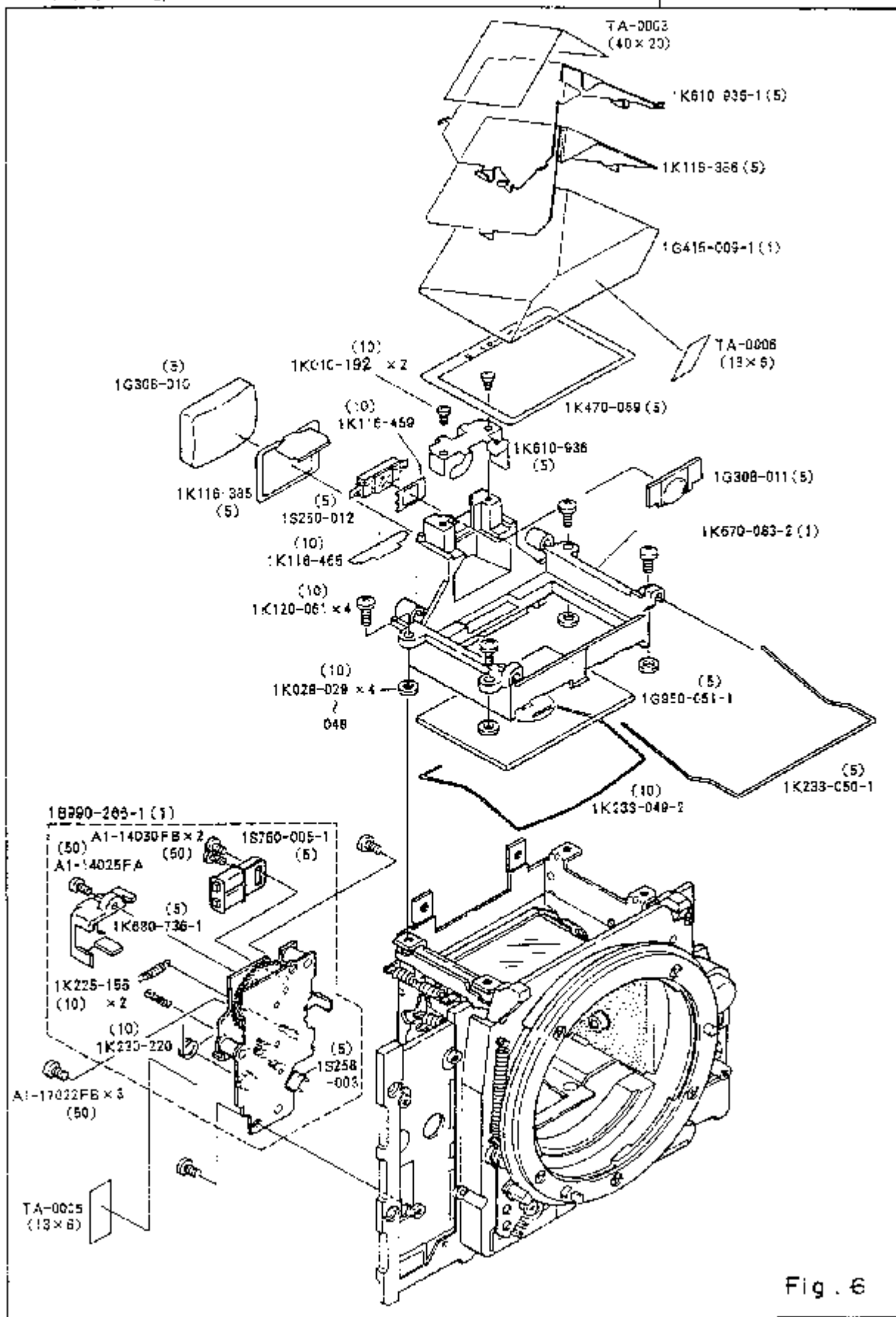


Fig. 6

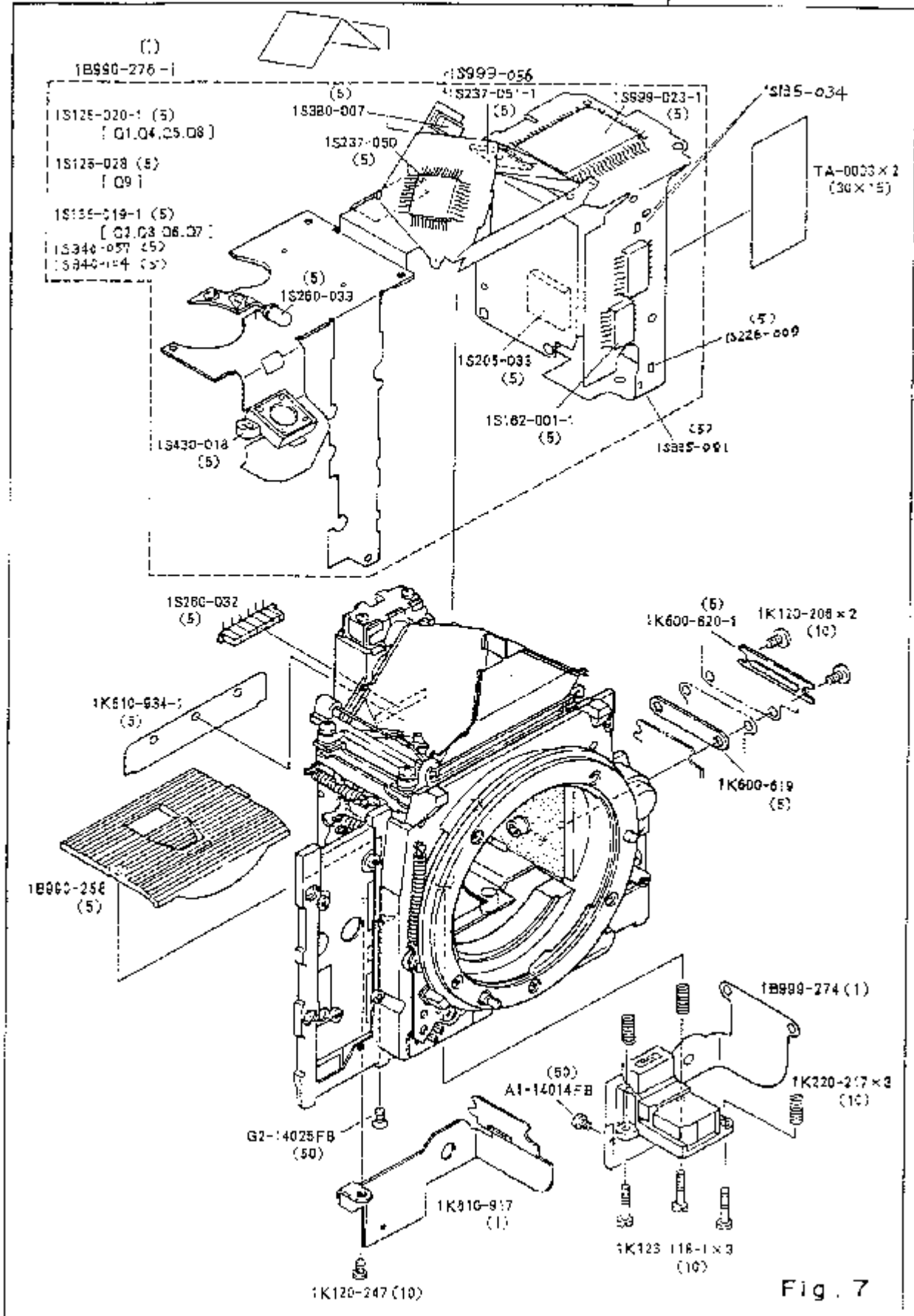


Fig. 7

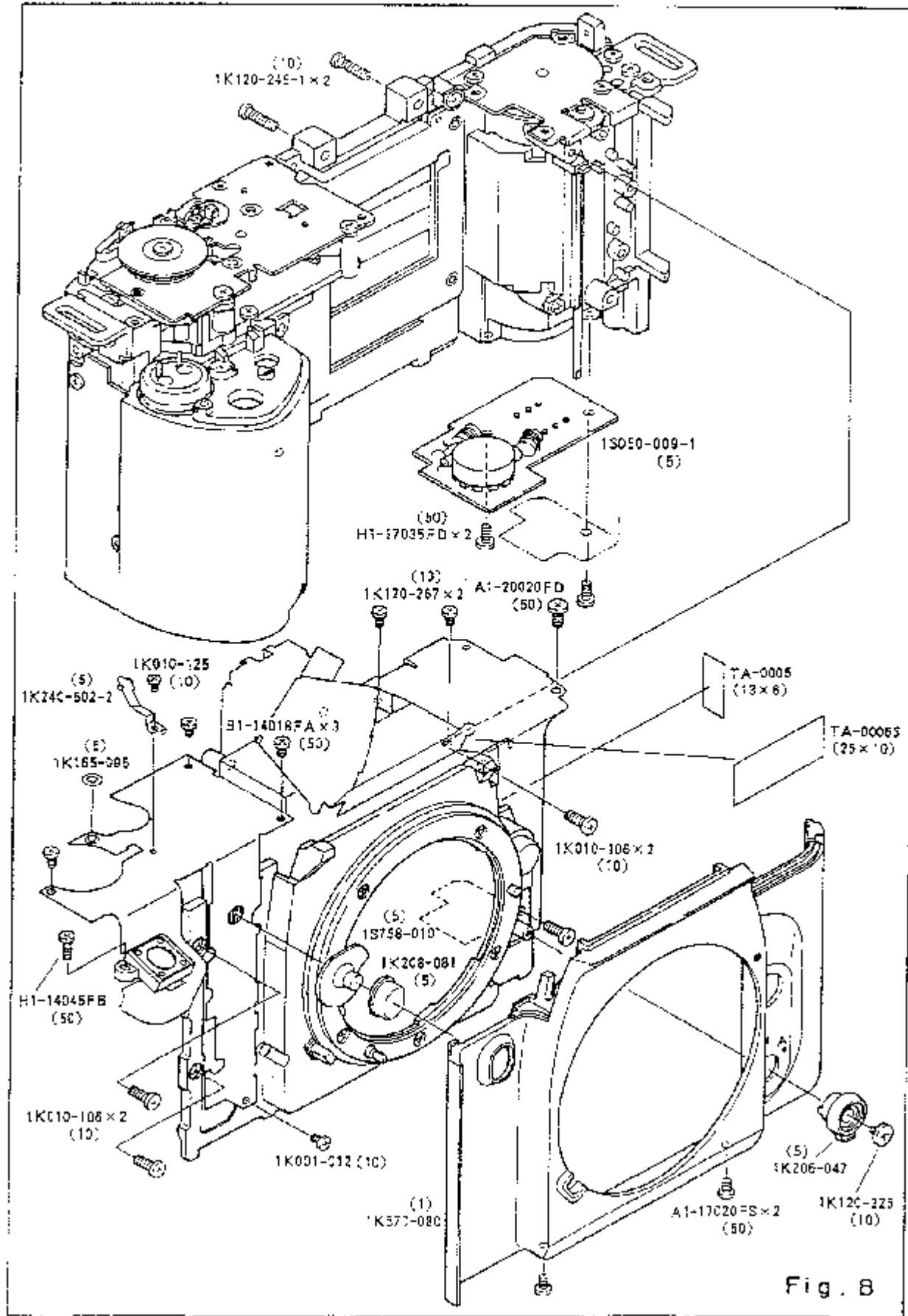
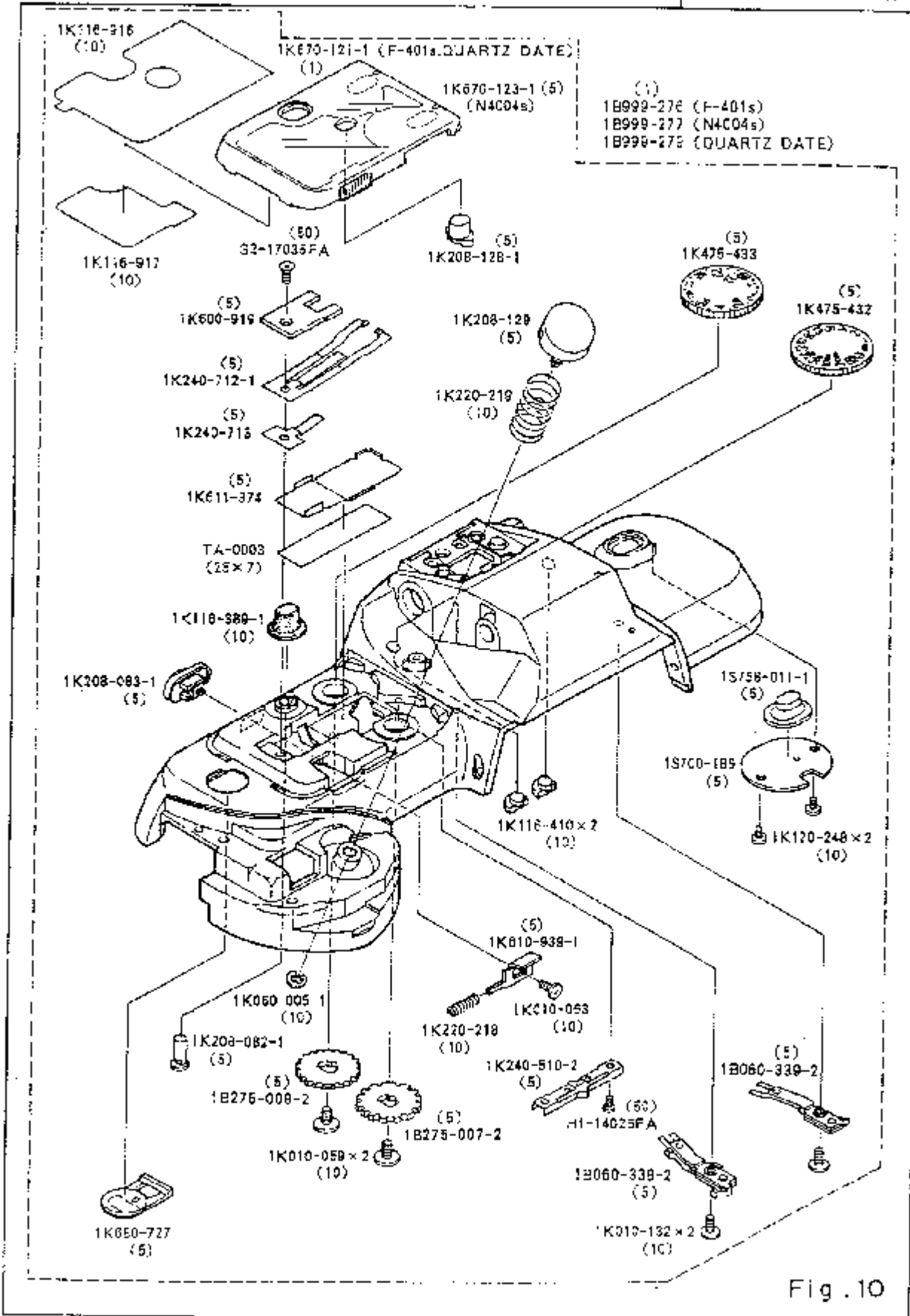


Fig. B



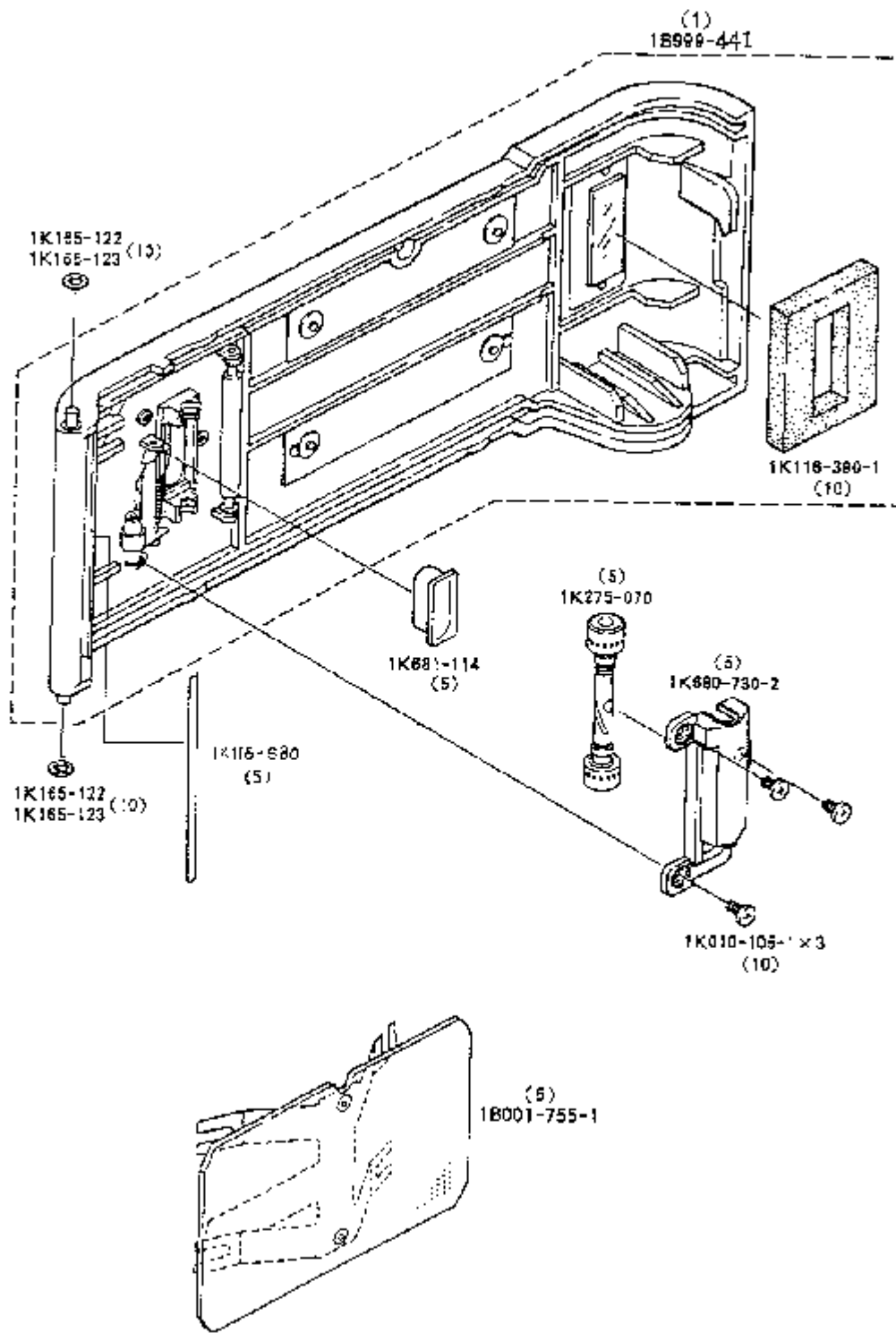


Fig. 13

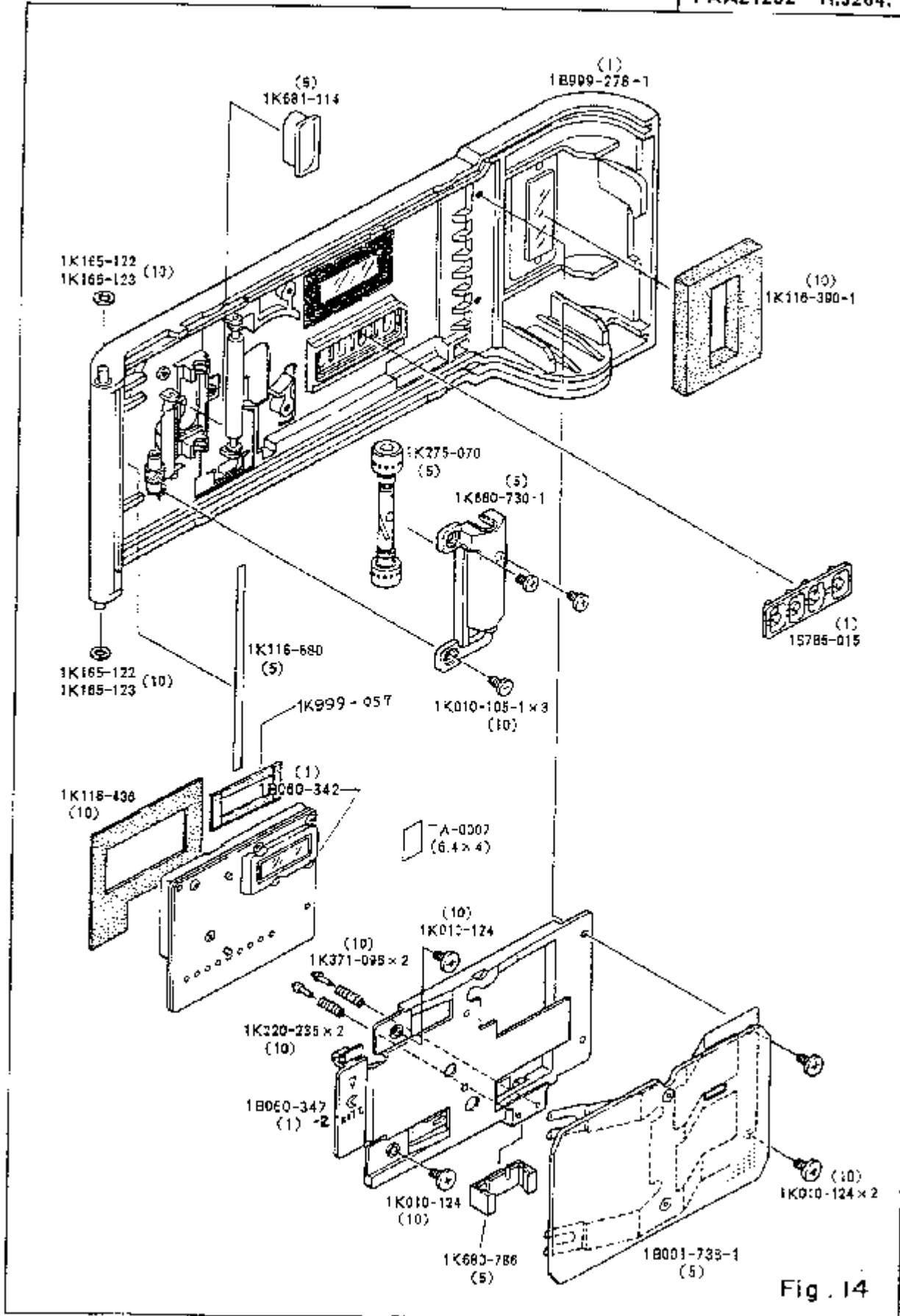


Fig. 14