

作成承認印

配布許可印



Nikon F60	(SILVER)	FAA34001
	(BLACK)	FAA34051
N60	(SILVER)	FAA34101
	(BLACK)	FAA34151
F60D	(SILVER)	FAA34201
	(BLACK)	FAA34251
N60D	(SILVER)	FAA34401
	(BLACK)	FAA34451
F60D	(SILVER)	FAA34301
	(BLACK)	FAA34351
PANORAMA		

PARTS RIST

修理部品表

Nikon | **NIKON CORPORATION**
Tokyo, Japan

© Copyright 1998
ALL RIGHTS RESERVED
無断転載を禁ず!!

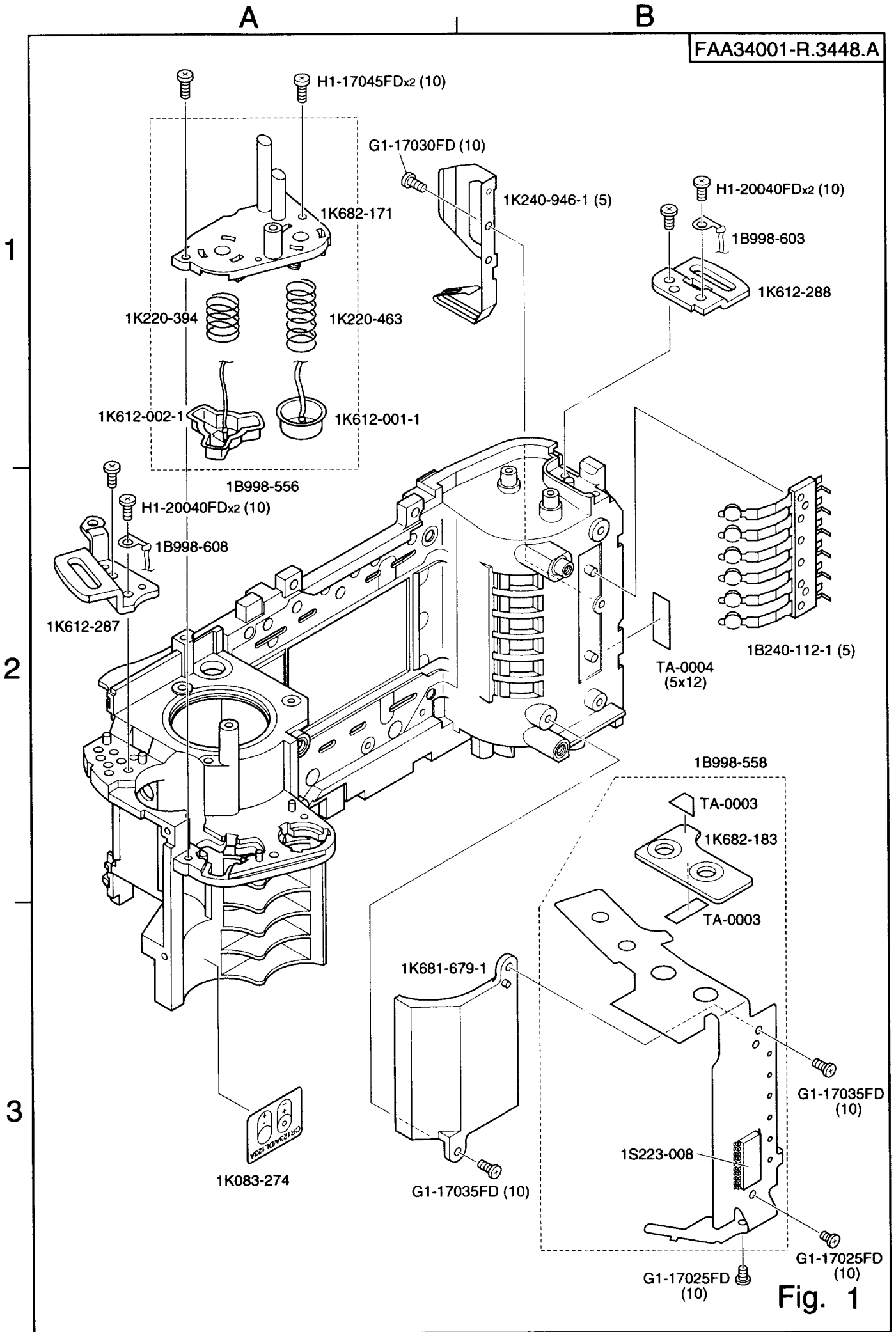


Fig. 1

A

B

FAA34001-R.3448.A

1

2

3

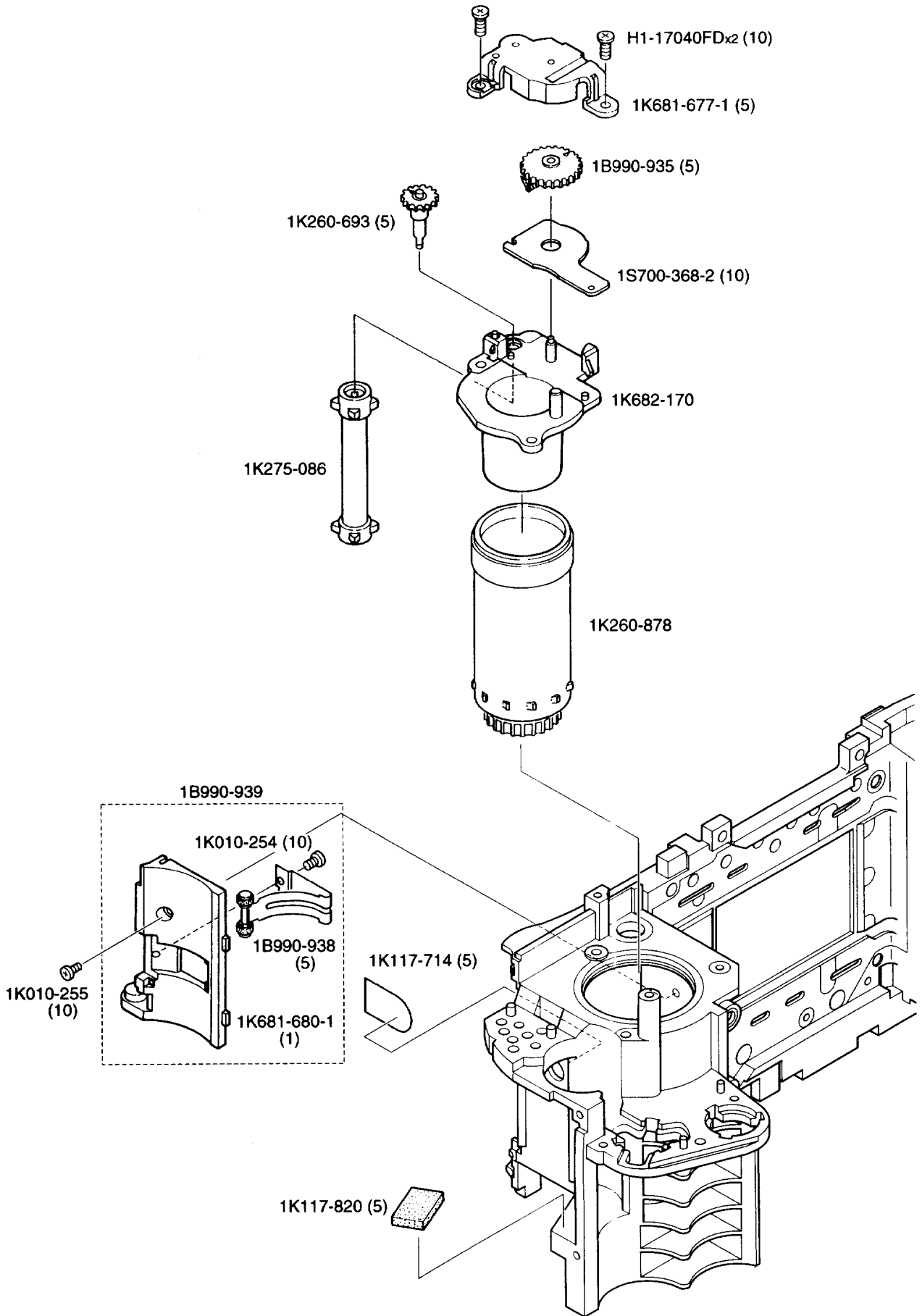


Fig. 2

A

B

1

2

3

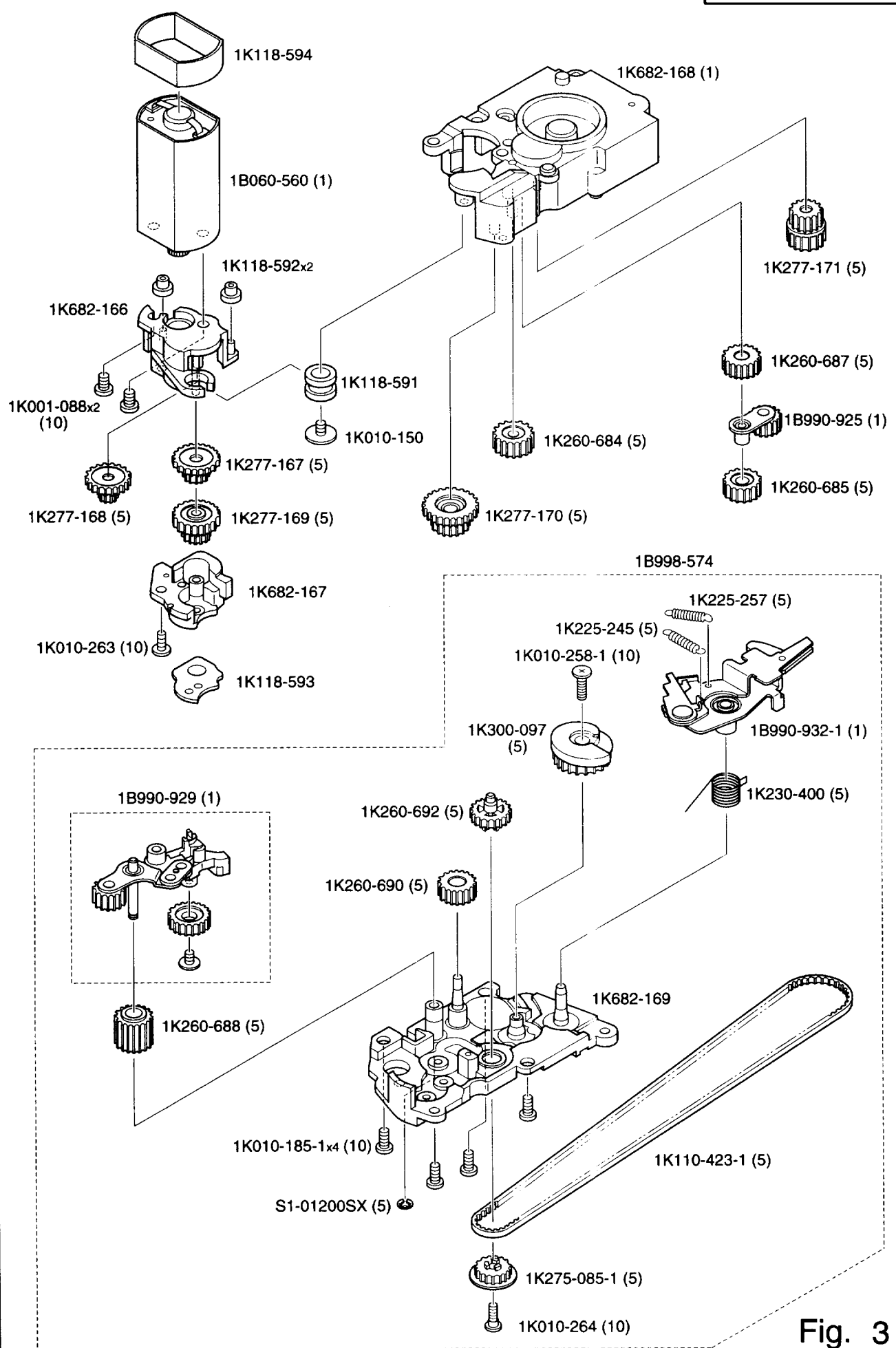


Fig. 3

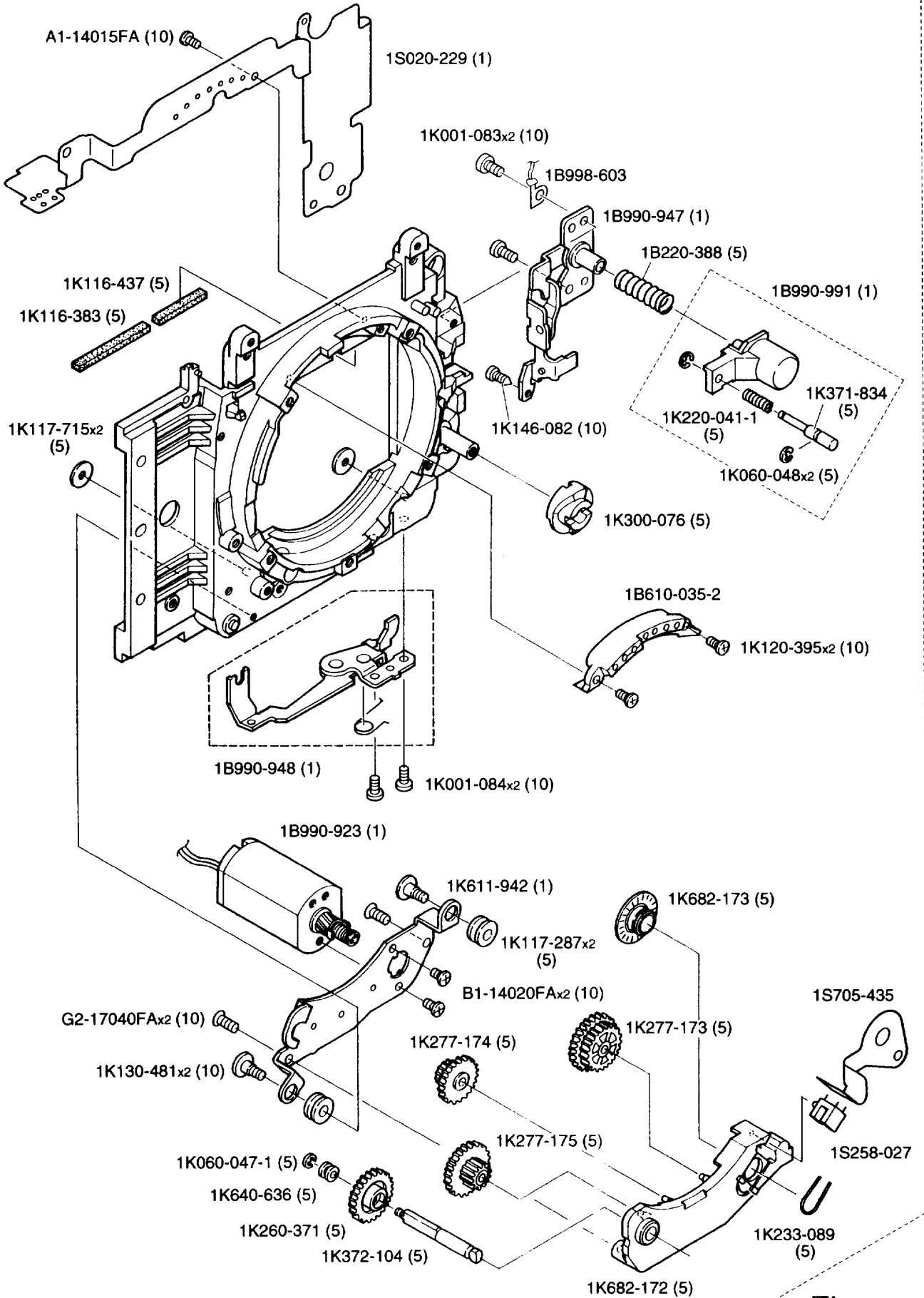
A

B

FAA34001-R.3448.A

1B998-599 (FAA34301)
1B998-601

1



2

3

Fig. 4

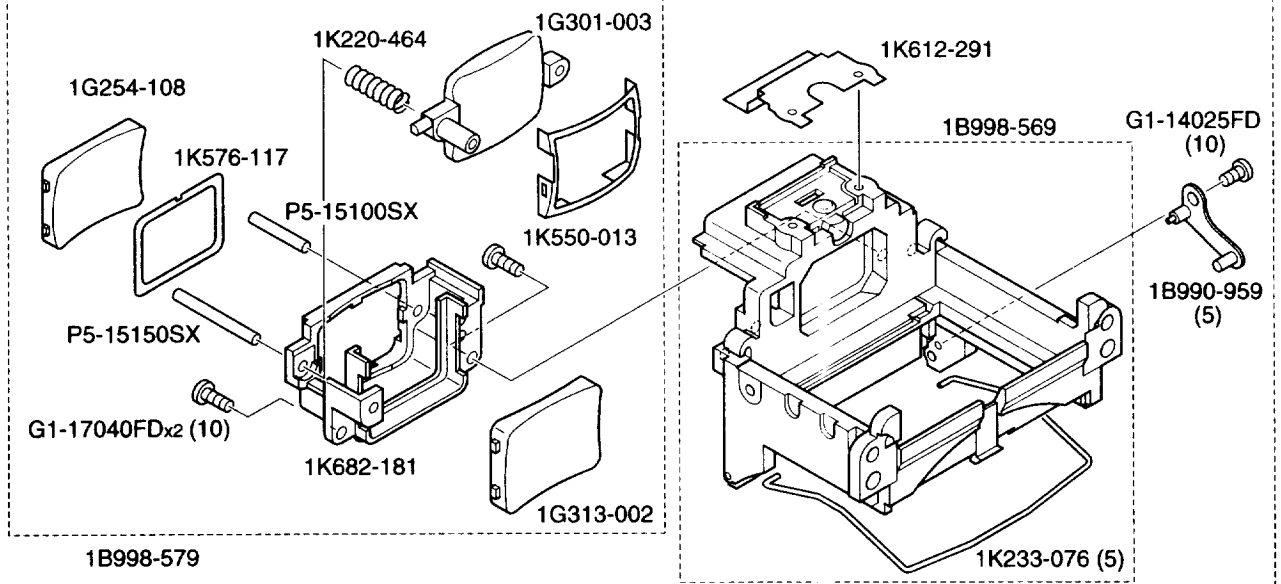
A

B

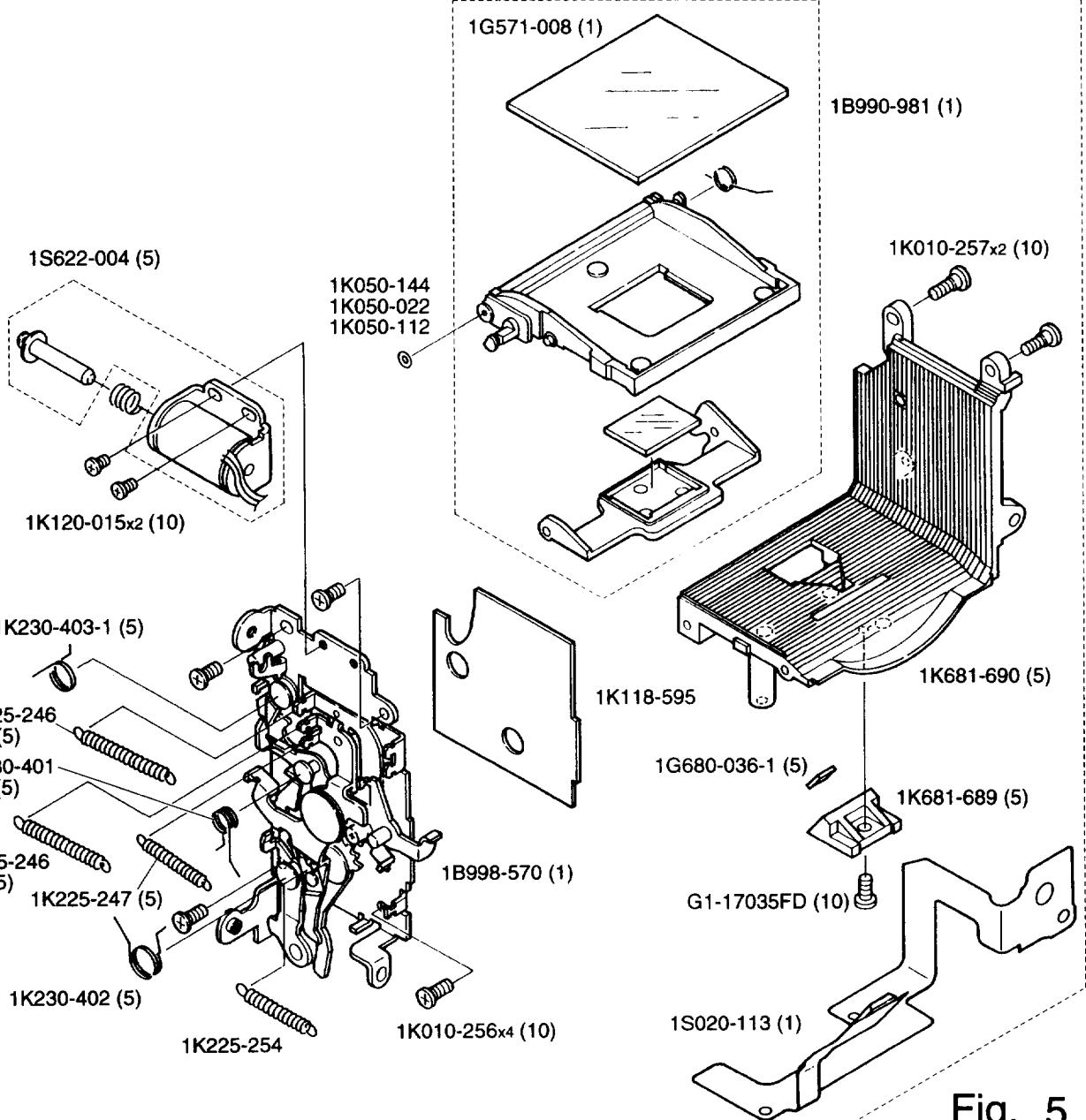
1B998-599 (FAA34301)
1B998-601

FAA34001-R.3448.A

1



2



3

Fig. 5

A

B

FAA34001-R.3448.A

1

1B998-599 (FAA34301)
1B998-601

1K611-472 (5)

1K117-041 (5)

1G415-013 (1)

1K118-610

TA-0006
(6x13)

1K233-050-2 (5)

2

1K001-087x3 (10)

1G950-078 (1)
1G950-079
(FAA34301)

1B998-567

1K130-541

1B990-968 (5)

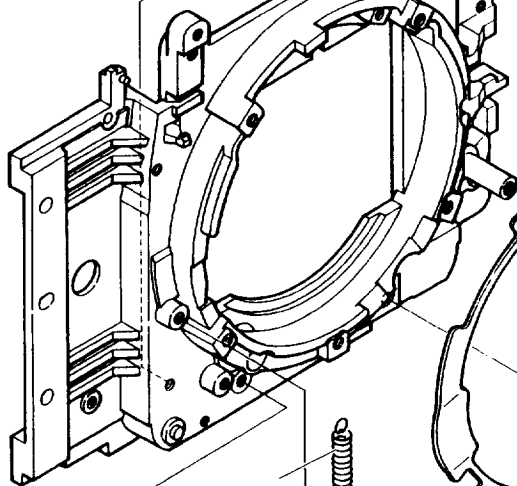
1K001-086 (10)
A1-17025FA (10)

1S258-027

1K240-468-4 (5)

3

1K001-085x2 (10)



1K404-086 (5)

1K123-157x4
(10)

1K225-157
(5)

1K123-158
(10)

1B990-967 (1)

1K120-106 (10)

1B001-712 (1)

1K130-540x2 (10)

Fig. 6

A

B

FAA34001-R.3448.A

1

1B998-606
1B998-607 (FAA34301)

1K611-952-2 (5)

1S020-227

G1-14030FA
(10)

1S400-176 (5) 1S400-175 (5)

1S400-140
(5)

1K120-396 (10)

1K601-292 (5)

1K600-762 (5)

2

H1-17040FD (10)

1K130-542x2 (10)

3

1B060-559 (1)
1B060-569 (1)
(FAA34301)

1K220-217-1x3 (5)

1B990-944 (1)

1K010-252-1x3 (10)

1K123-187 (10)

Fig. 7

A

B

FAA34001-R.3448.A

1

2

3

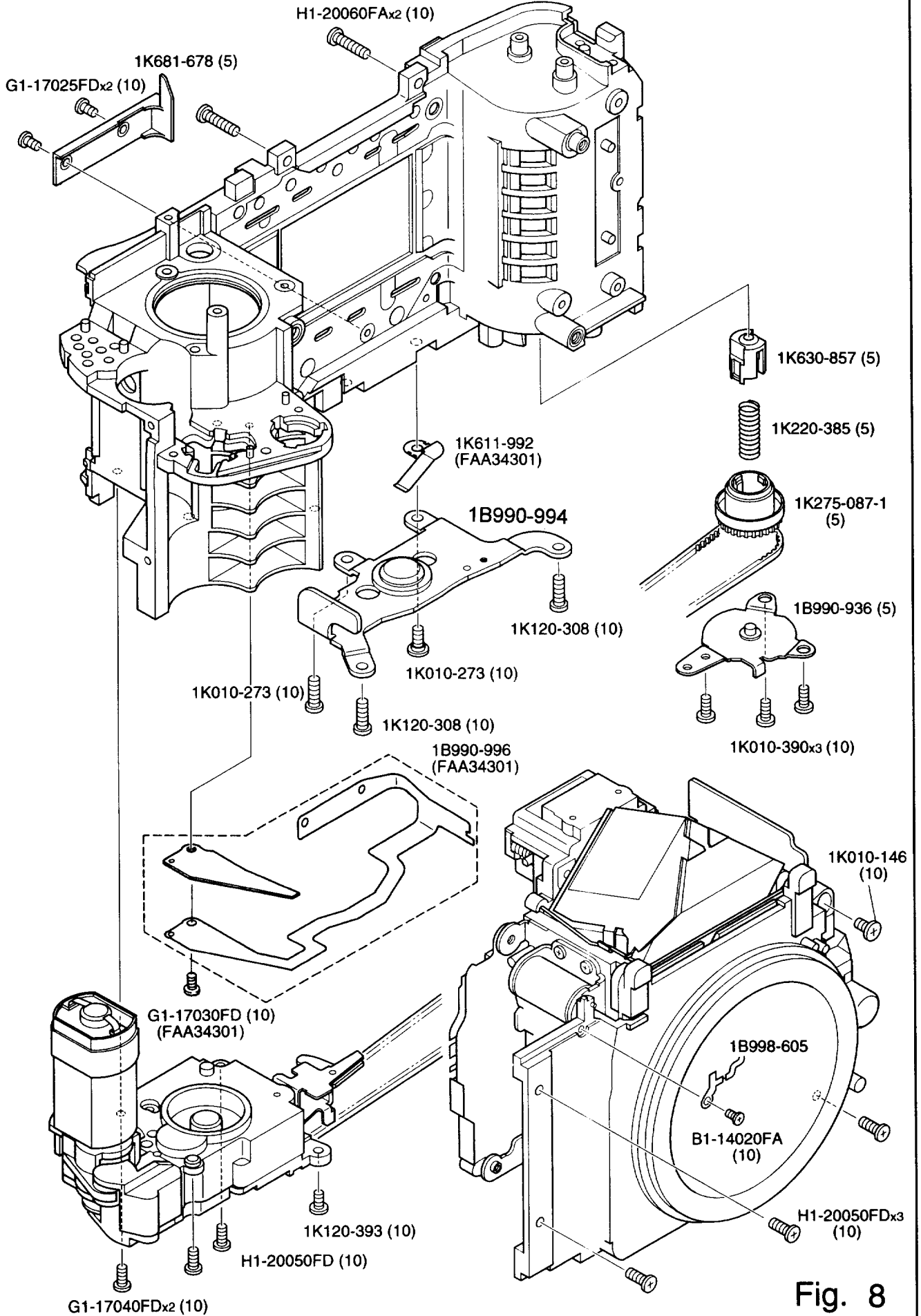


Fig. 8

A

B

FAA34001-R.3448.A

1

1K010-262 (10) 1K010-261 (10)

1K117-829 (5)

1B998-577

2

G1-17035FDx2 (10)

1S050-047

H1-17040FD

3

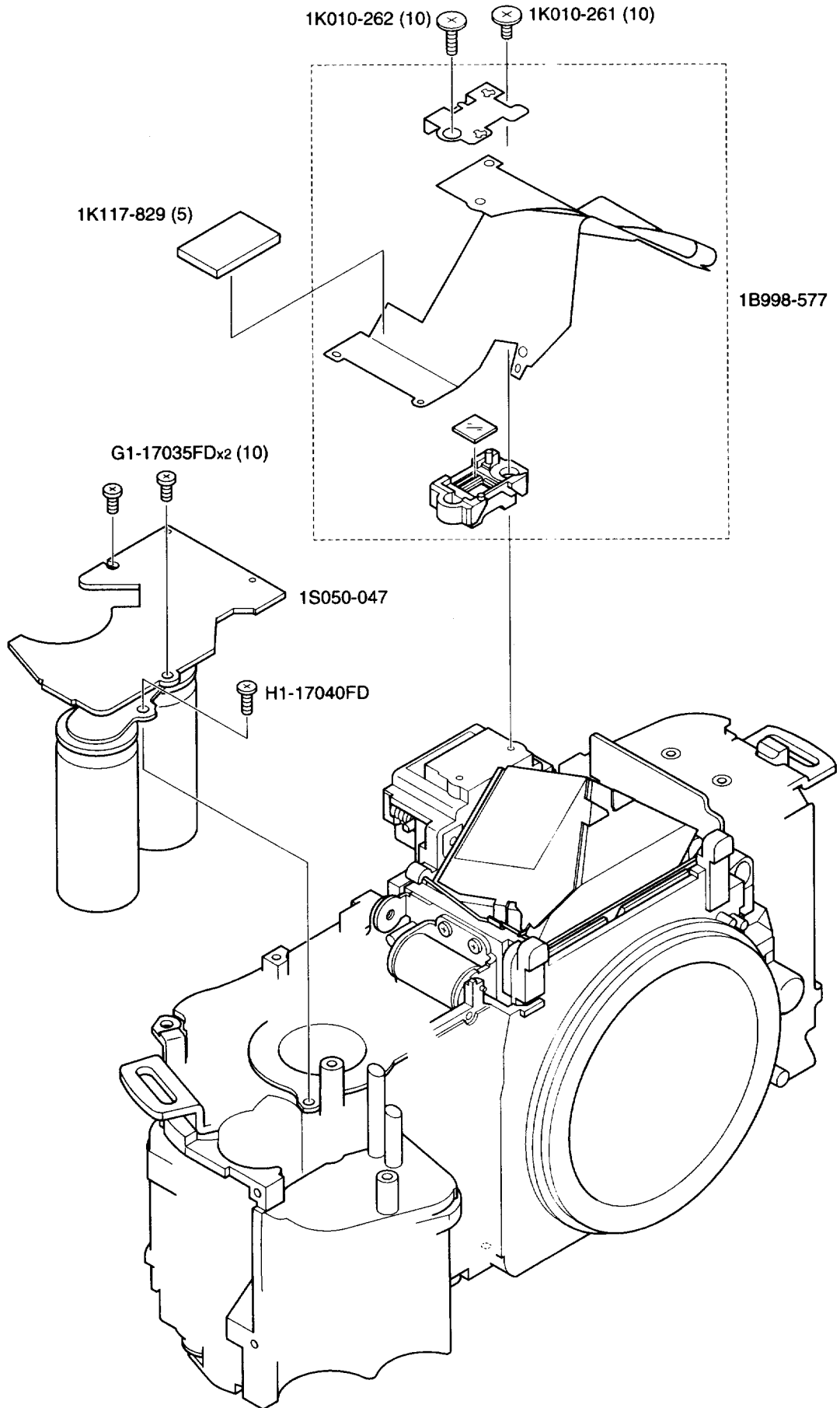


Fig. 9

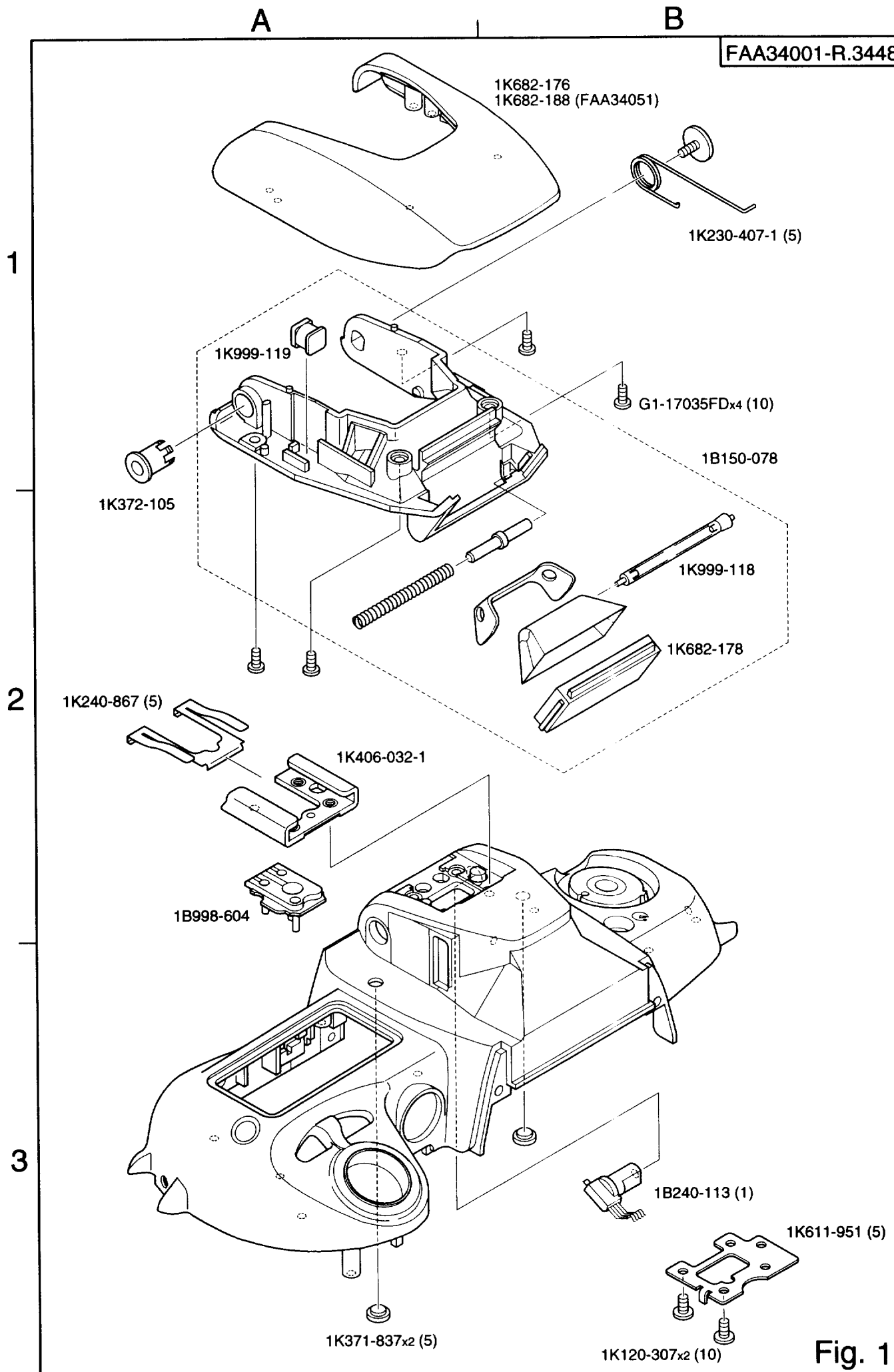


Fig. 10

A

B

FAA34001-R.3448.A

1B998-580
 1B998-610 (FAA34051)
 1B998-581 (FAA34101)
 1B998-611 (FAA34151)

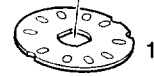
1B998-583
 1K204-040 (FAA34051)

1

1B998-582



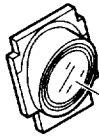
1B998-583
1K204-040 (FAA34051)



1K601-527

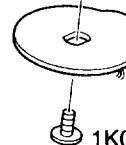
1K078-011
 1K220-253-2

1K682-180



2

1B998-584

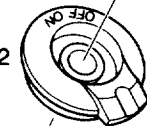


1K010-288 (10)

1K208-217

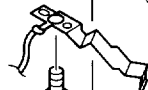


1K206-152



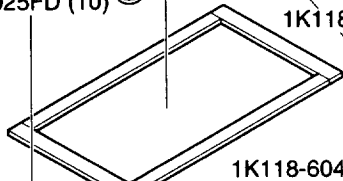
S1-02000SX (5)

1B998-602



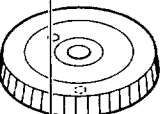
G1-17025FD (10)

1K118-605x2

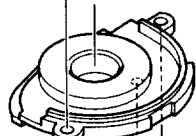


1K118-604x2

3



1K201-131



1K682-185

G1-17040FDx2 (10)

1K220-253-2

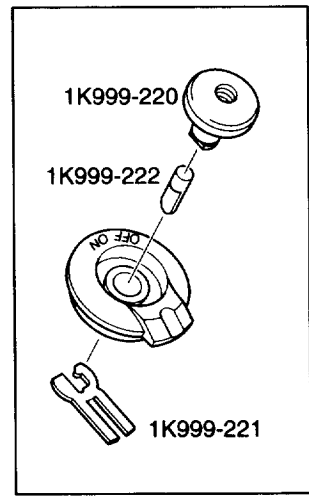
1K078-011



1B998-585

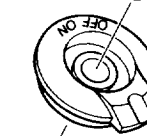
1K010-288 (10)

Modification parts
 for cable release
 ケーブルリリース用改造部品



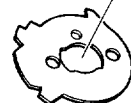
1K999-220

1K999-222



1K999-221

1K601-526



1K241-202

G1-17025FAx2 (10)

Fig. 11

A

B

1

2

3

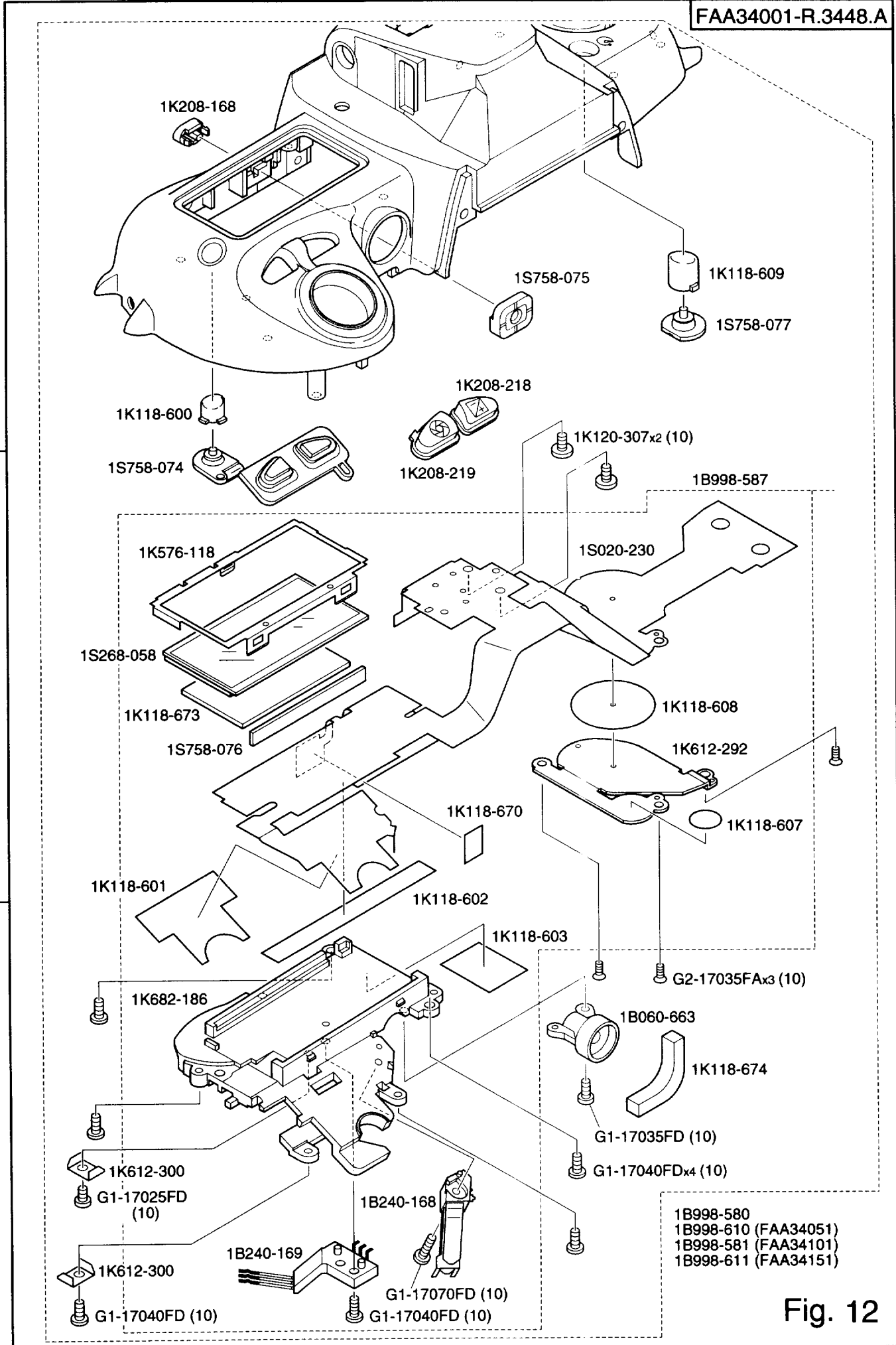


Fig. 12

A

B

FAA34001-R.3448.A

1

2

3

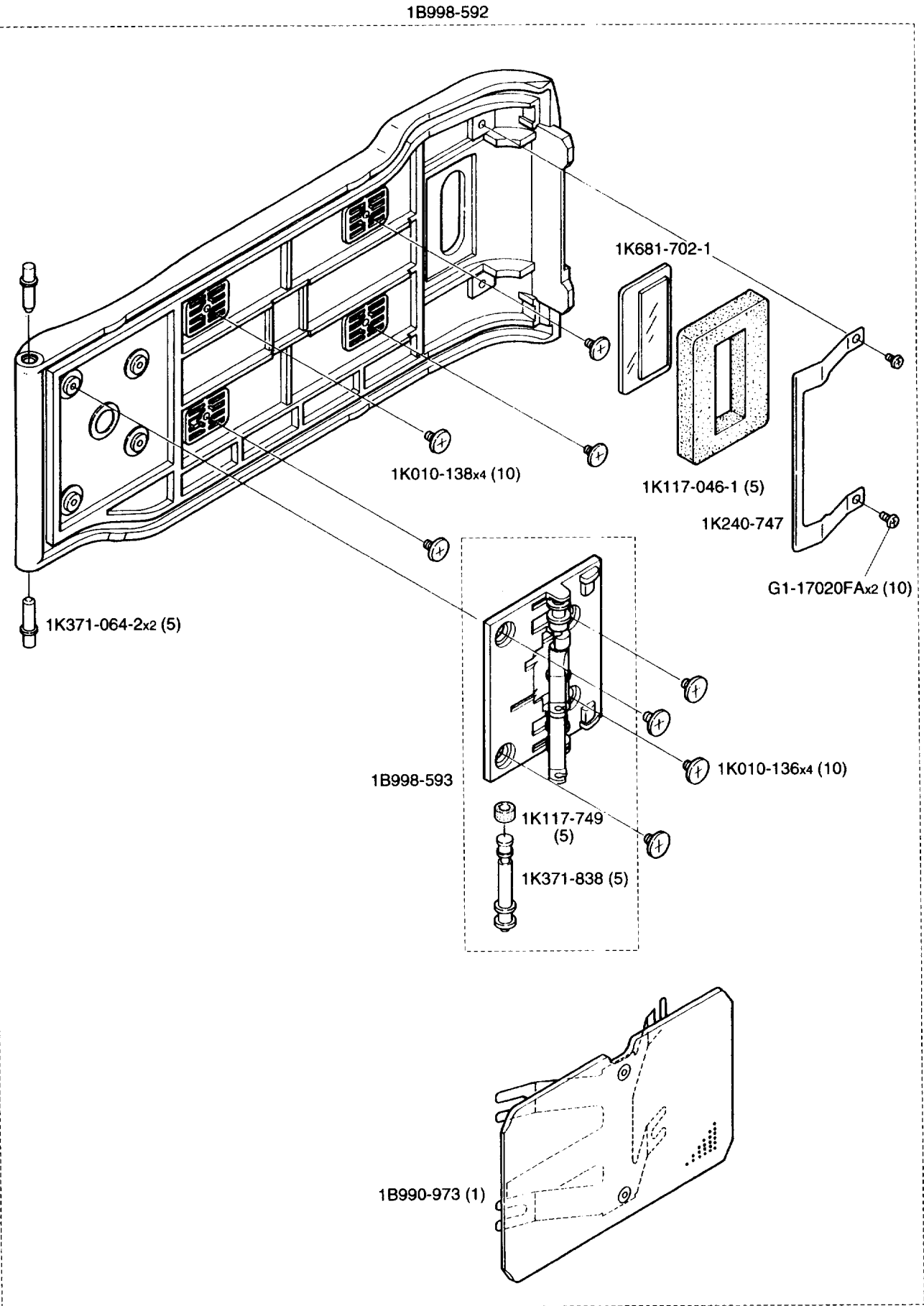


Fig. 13

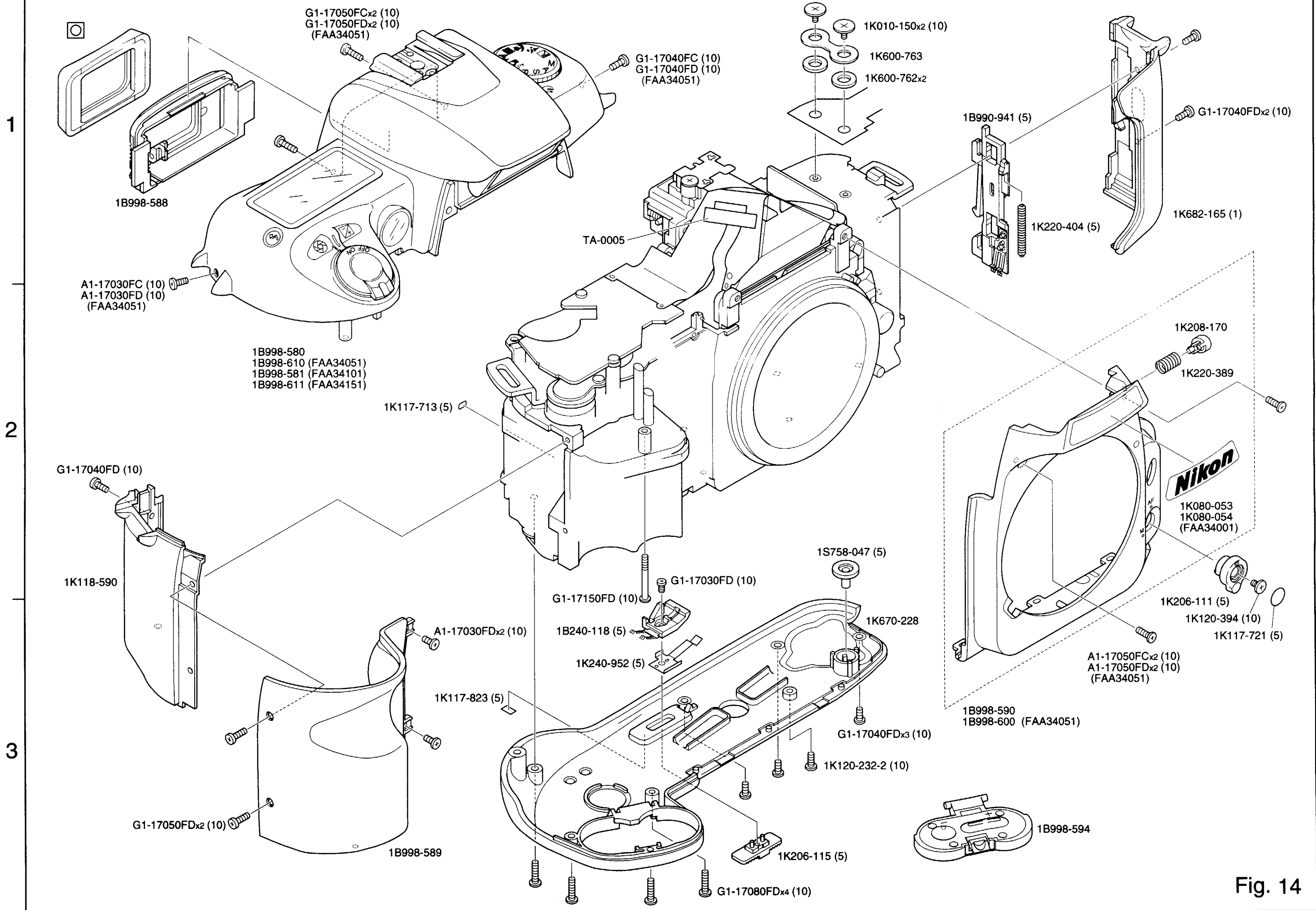


Fig. 14

1

2

3

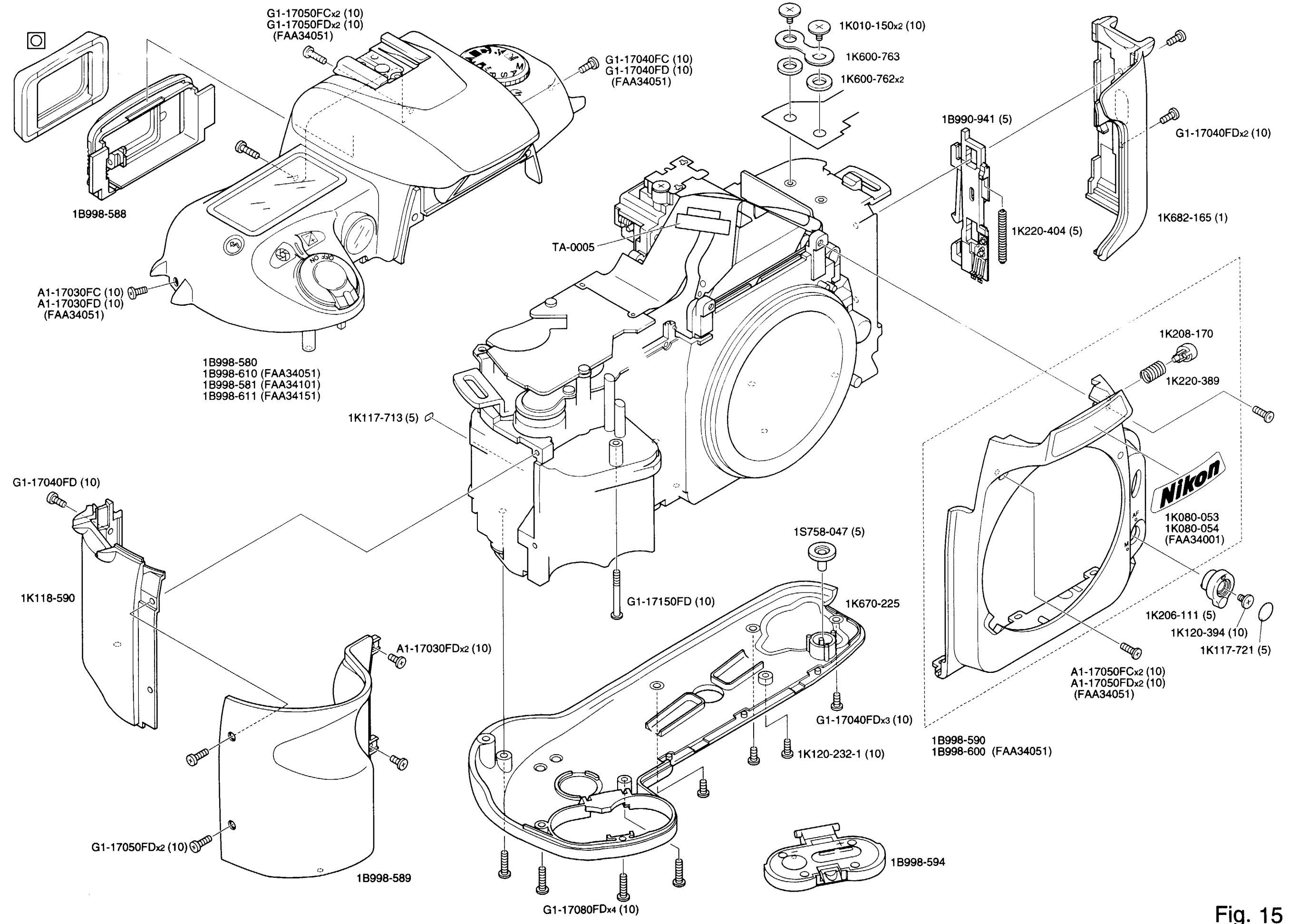


Fig. 15

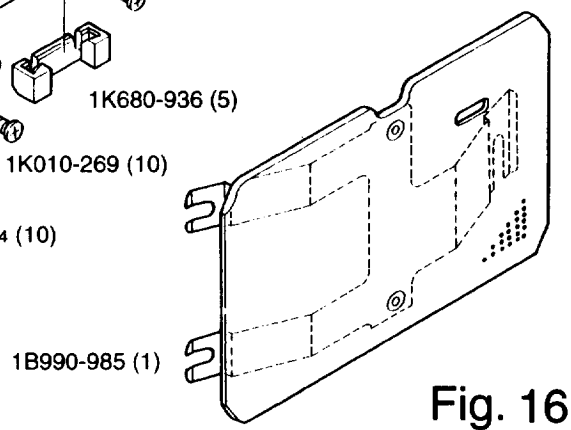
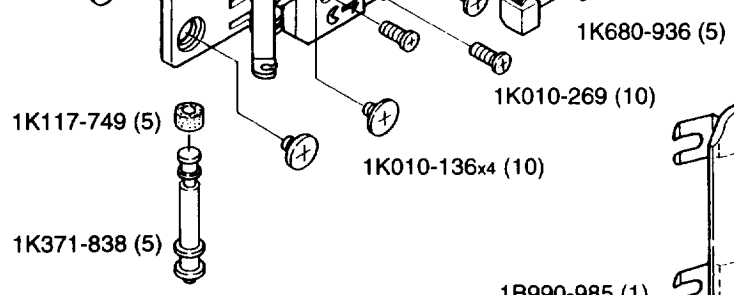
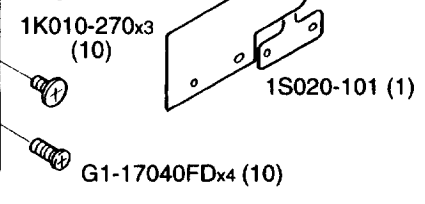
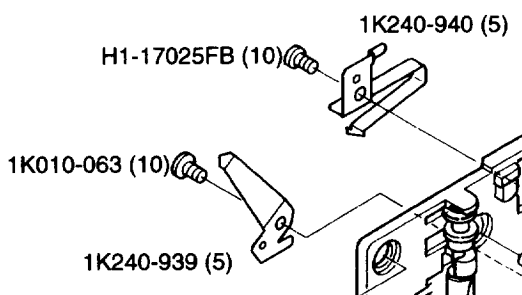
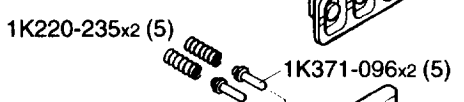
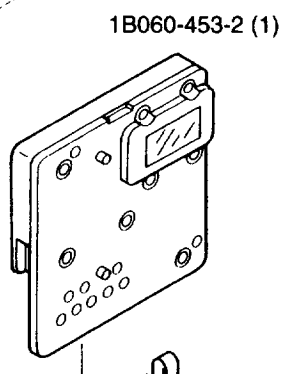
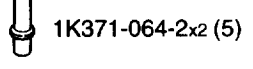
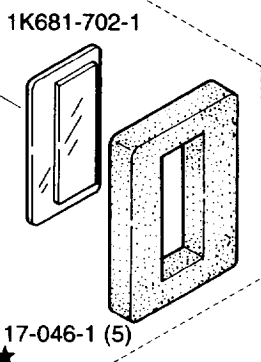
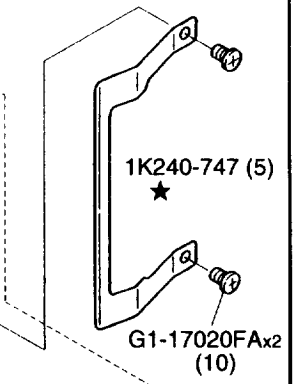
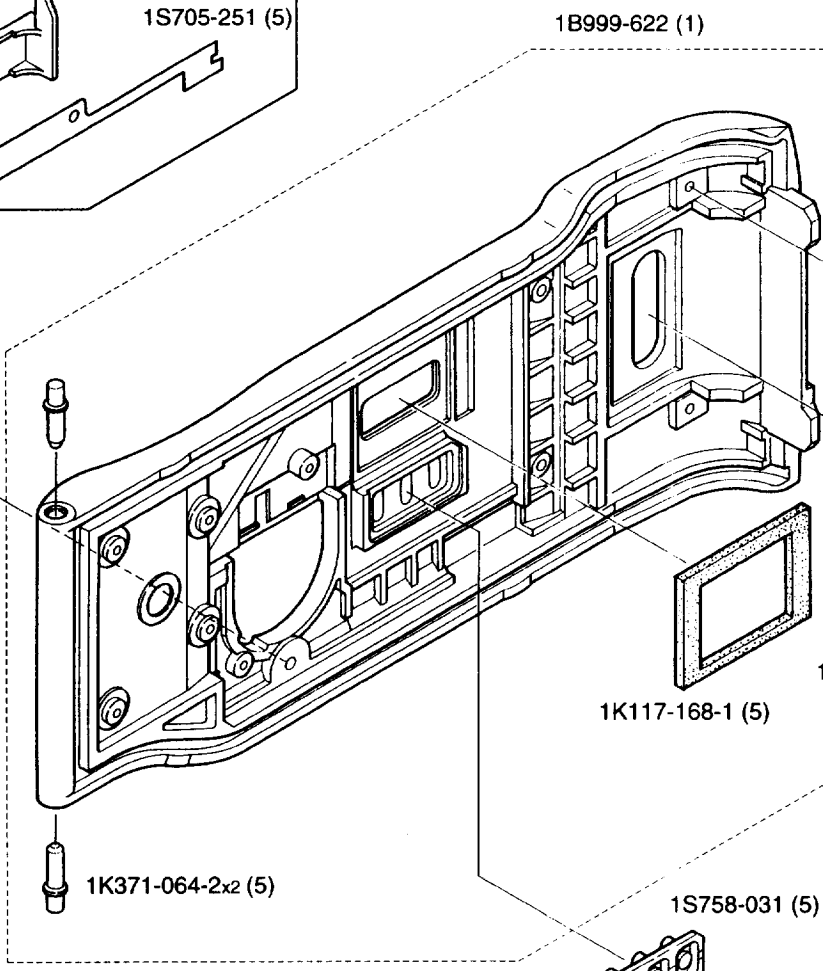
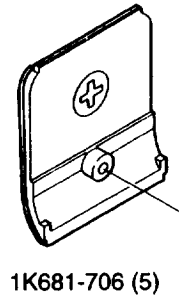
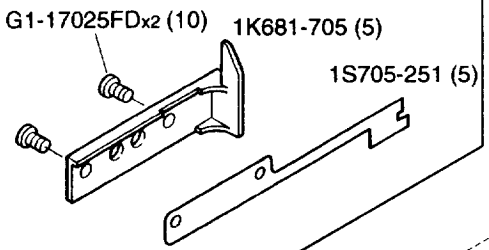
A

B

1

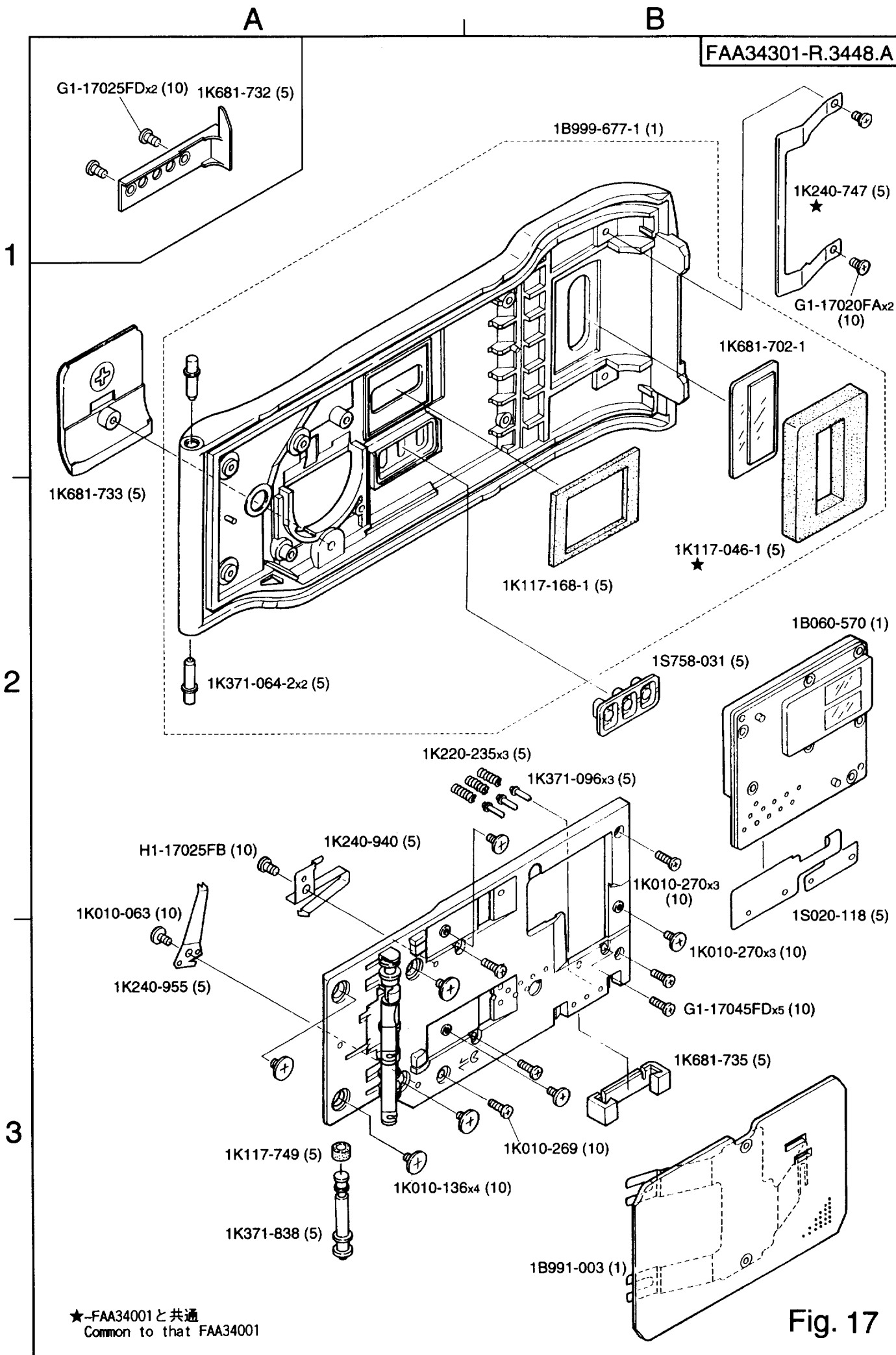
2

3



★-FAA34001と共通
Common to that FAA34001

Fig. 16



★-FAA34001と共通
Common to that FAA34001

Fig. 17

A

B

FAA34001-R.3448.A

1

2

3

1B999-454 (1)

1B999-620 (1)

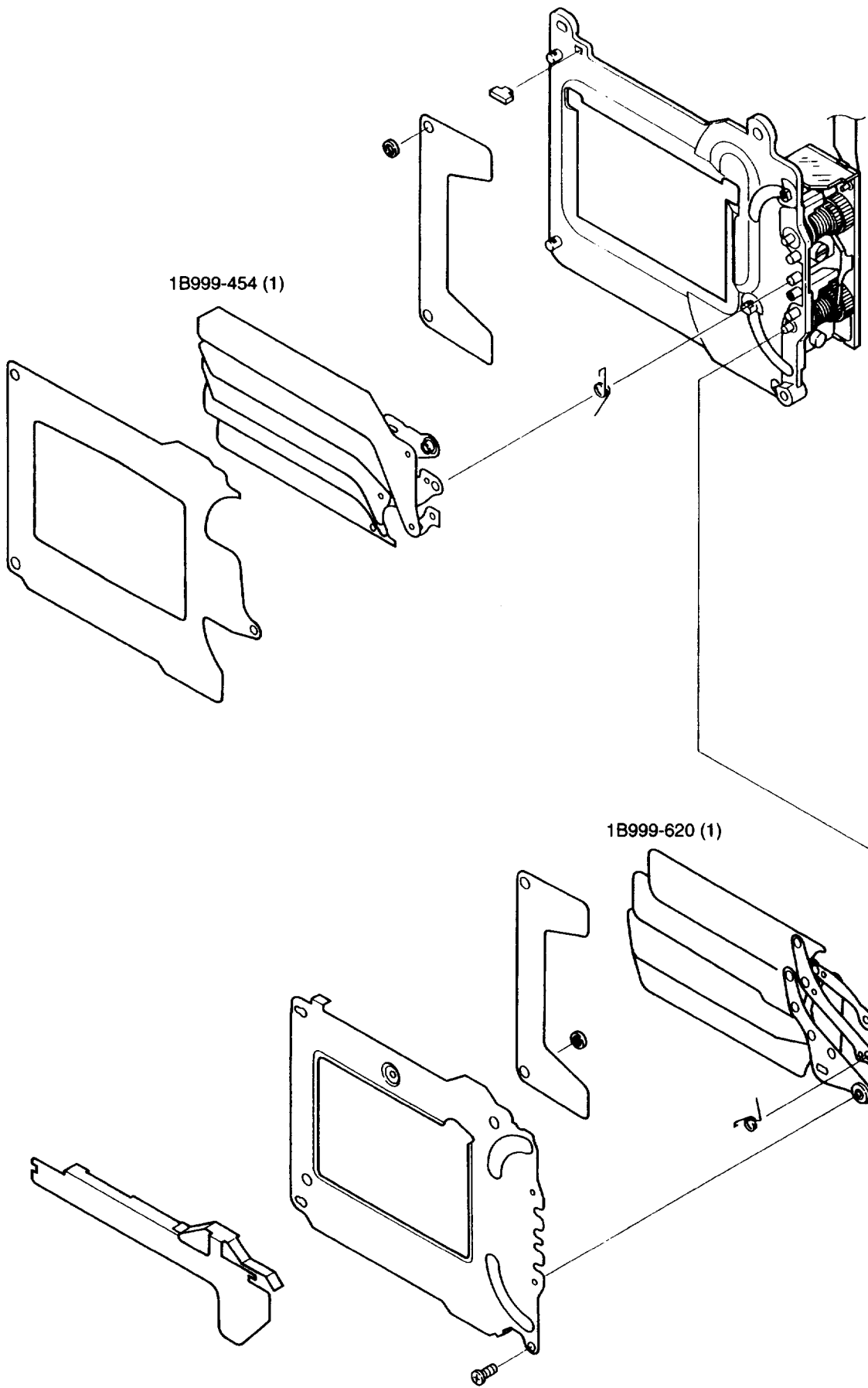


Fig. 18

部品表 Parts List

FAA34001-R. 3448. A

部品番号 Part No.	補助番号 Ckt No.	名称 Name	1台分 個数 Pcs. Per Unit	部組品番号 Assembly No.	参照 図番 Fig. No.	販売区分 Term of Delivery	備考 Remarks	要求単位 Q'ty per order
1G254-108 (1G254-108)	G14	接眼レンズ EYEPIECE LENS	1	1B998-579	5	○△		1
1G301-003 (1G301-003)	G13	接眼視度レンズ EYEPIECE DIOPER LENS	1	1B998-579	5	○△		1
1G313-002 (1G313-002)	G12	接眼レンズ EYEPIECE LENS	1	1B998-579	5	○△		1
*1G415-013 (1G415-013)	G4	ペンタプリズム PENTA-PRISM	1		6	○		1
*1G571-008 (1G571-008)	G1	メインミラー MAIN MIRROR	1	1B990-981	5	○△		1
*1G680-036 (1G680-036)	G11	TTLIRカットフィルター TTL CUT FILTER	1		5	○		5
*1G950-078 (1G950-078)	G3	スクリーン FOCUS SCREEN	1		6	○		1
*1K001-083 (1K001-083)	514	SCREW SCREW	2		4	○		10
*1K001-084 (1K001-084)	515	SCREW SCREW	2		4	○		10
*1K001-085 (1K001-085)	516	SCREW SCREW	2		6	○		10
*1K001-086 (1K001-086)	517	SCREW SCREW	1		6	○		10
*1K001-087 (1K001-087)	518	SCREW SCREW	3		6	○		10
*1K001-088 (1K001-088)	519	SCREW SCREW	2		3	○		10
*1K010-136 (1K010-136)	502	SCREW SCREW	4	1B998-593	13	○△		10
*1K010-138 (1K010-138)	500	SCREW SCREW	4		13	○		10
*1K010-146 (1K010-146)	508	SCREW SCREW	1		8	○		10

部品表 Parts List

FAA34001-R. 3448. A

部品番号 Part No.	補助番号 Ckt No.	名称 Name	1台分 個数 Pcs. Per Unit	部組品番号 Assembly No.	参照 図番 Fig. No.	販売区分 Term of Delivery	備考 Remarks	要求単位 Q'ty per order
*1K010-150 (1K010-150)	504	SCREW SCREW	3		3	○		10
1K010-185-1 (1K010-185-1)	501	SCREW SCREW	4	1B998-574	3	○△		10
*1K010-252-1 (1K010-252)	164	SCREW SCREW	3		7	○		10
*1K010-254 (1K010-254)	498	SCREW SCREW	1	1B998-939	2	○△		10
*1K010-255 (1K010-255)	499	SCREW SCREW	1		2	○		10
*1K010-256 (1K010-256)	503	SCREW SCREW	4		5	○		10
*1K010-257 (1K010-257)	505	SCREW SCREW	2		5	○		10
*1K010-258-1 (1K010-258)	506	SCREW SCREW	1	1B998-574	3	○△		10
*1K010-261 (1K010-261)	510	SCREW SCREW	1		9	○		10
*1K010-262 (1K010-262)	511	SCREW SCREW	1		9	○		10
1K010-263 (1K010-263)	512	SCREW SCREW	1		3	○		10
*1K010-264 (1K010-264)	544	SCREW SCREW	1	1B998-574	3	○△		10
*1K010-273 (1K010-273)	528	SCREW SCREW	2		8	○		10
*1K010-288 (1K010-288)	529	SCREW SCREW	2	1B998-580	11	○△		10
1K010-390 (1K010-390)	532	SCREW SCREW	4		8	○		10
*1K050-022 (1K050-022)	244B	ワッシャー 0.2 t WASHER 0.2t	1		5	○		5

部品表 Parts List

FAA34001-R. 3448. A

部品番号 Part No.	補助番号 Ckt No.	名称 Name	1台分 個数 Pcs. Per Unit	部組品番号 Assembly No.	参照 図番 Fig. No.	販売区分 Term of Delivery	備考 Remarks	要求単位 Q'ty per order
*1K050-112 (1K050-112)	244C	ワッシャー 0.3t WASHER 0.3t	1		5	○		5
*1K050-144 (1K050-144)	244A	ワッシャー 0.1t WASHER 0.1t	1		5	○		5
*1K060-047-1 (1K060-047)	552	Eリング E RING	1		4	○		5
*1K060-048 (1K060-048)	551	Eリング E RING	4	1B990-991	4	○△		5
*1K078-011 (1K078-011)	624	モード、コマンドD鋼球 MODE, COMMAND D STIIL BALL	2		11	○		5
1K080-053 (1K080-053)	30	銘板 NAME PLATE	1	1B998-590	14	○△		1
1K083-274 (1K083-274)	133	シール SEAL	1		1	○		5
*1K110-423-1 (1K110-423-1)	117	巻戻しベルト REWIND BELT	1		3	○		5
*1K116-383 (1K116-383)	296	ミラー受けモルトA MIRROR HOLDER SPONGE A	1		4	○		5
*1K116-437 (1K116-437)	297	ミラー受けモルトB MIRROR HOLDER SPONGE B	1		4	○		5
*1K117-041 (1K117-041)	288	ペンタ保護シート PENTA-PRISM PROTECT SHEET	1		6	○		5
*1K117-046-1 (1K117-046-1)	404	パトロネKフォーム PATRONE K FORM	1		13	○		5
*1K117-287 (1K117-287)	187	H型ゴム H SHAPE RUBBER	2		4	○		5
*1K117-713 (1K117-713)	127	フィルム位置マーク FILM POSITION MARK	1		14	○		5
*1K117-714 (1K117-714)	134	テープ TAPE	1		2	○		5
*1K117-715 (1K117-715)	188	ゴム RUBBER	2		4	○		5

部品表 Parts List

FAA34001-R. 3448. A

部品番号 Part No.	補助番号 Ckt No.	名称 Name	1台分 個数 Pcs. Per Unit	部組品番号 Assembly No.	参照 図番 Fig. No.	販売区分 Term of Delivery	備考 Remarks	要求単位 Q'ty per order
*1K117-721 (1K117-721)	323	A/M飾り板 A/M COVER PLATE	1		14	○		5
*1K117-749 (1K117-749)	414	ゴム RUBBER	1		13	○		5
*1K117-820 (1K117-820)	447	モルト SPONGE	1		2	○		5
*1K117-829 (1K117-829)	449	モルト SPONGE	1		9	○		5
1K118-590 (1K118-590)	27	グリップ後カバー GLIP REAR COVER	1		14	○		1
1K118-591 (1K118-591)	97	フローティングゴム FLOWTING RUBBER	1		3	○		5
1K118-592 (1K118-592)	98	フローティングゴム FLOWTING RUBBER	2		3	○		5
1K118-593 (1K118-593)	99	フローティングゴム FLOWTING RUBBER	1		3	○		5
1K118-594 (1K118-594)	100	フローティングゴム FLOWTING RUBBER	1		3	○		5
1K118-595 (1K118-595)	228	植毛紙 FLOCKED SHEET	1		5	○		5
1K118-600 (1K118-600)	646	シンクロ釦 SYNCR0 BUTTON	1		12	○		5
1K118-601 (1K118-601)	648	テープ TAPE	1	1B998-587	12	○△		5
1K118-602 (1K118-602)	649	テープ TAPE	1	1B998-587	12	○△		5
1K118-603 (1K118-603)	650	テープ TAPE	1	1B998-587	12	○△		5
1K118-604 (1K118-604)	664	モルト SPONGE	2		11	○		5
1K118-605 (1K118-605)	665	モルト SPONGE	2		11	○		5

部品表 Parts List

FAA34001-R. 3448. A

部品番号 Part No.	補助番号 Ckt No.	名称 Name	1台分 個数 Pcs. Per Unit	部組品番号 Assembly No.	参照 図番 Fig. No.	販売区分 Term of Delivery	備考 Remarks	要求単位 Q'ty per order
1K118-607 (1K118-607)	669	テープ TAPE	1	1B998-587	12	○△		5
1K118-608 (1K118-608)	670	テープ TAPE	1	1B998-587	12	○△		5
1K118-609 (1K118-609)	671	セルフ釦 SELF BUTTON	1		12	○		5
1K118-610 (1K118-610)	285	視野枠 FINDER FIELD FRAME	1		6	○		1
1K118-670 (1K118-670)	448	テープ TAPE	1	1B998-587	12	○△		5
1K118-673 (1K118-673)	666	LCD座布団 LCD MAT	1	1B998-587	12	○△		5
1K118-674 (1K118-674)	351	遮光用Kフォーム FORM FOR LIGHT LEAK	1		12	○		10
*1K120-015 (1K120-015)	527	SCREW SCREW	2		5	○		10
*1K120-106 (1K120-106)	520	SCREW SCREW	1		6	○		10
*1K120-232-2 (1K120-232)	454	SCREW SCREW	1		14	○		10
*1K120-307 (1K120-307)	523	SCREW SCREW	4		10	○		10
*1K120-308 (1K120-308)	526	SCREW SCREW	2		8	○		10
*1K120-393 (1K120-393)	521	SCREW SCREW	1		8	○		10
*1K120-394 (1K120-394)	522	SCREW SCREW	1		14	○		10
*1K120-395 (1K120-395)	524	SCREW SCREW	2		4	○		10
*1K120-396 (1K120-396)	525	SCREW SCREW	1		7	○		10

部品表 Parts List

FAA34001-R. 3448. A

部品番号 Part No.	補助番号 Ckt No.	名称 Name	1台分 個数 Pcs. Per Unit	部組品番号 Assembly No.	参照 図番 Fig. No.	販売区分 Term of Delivery	備考 Remarks	要求単位 Q'ty per order
*1K123-157 (1K123-157)	530	SCREW SCREW	4		6	○		10
*1K123-158 (1K123-158)	531	SCREW SCREW	1		6	○		10
*1K123-187 (1K123-187)	536	SCREW SCREW	1		7	○		10
*1K130-481 (1K130-481)	542	SCREW SCREW	2		4	○		10
*1K130-540 (1K130-540)	540	SCREW SCREW	2		6	○		10
*1K130-541 (1K130-541)	541	SCREW SCREW	1		6	○		10
*1K130-542 (1K130-542)	543	SCREW SCREW	2		7	○		10
*1K146-082 (1K146-082)	548	SCREW SCREW	1		4	○		10
1K201-131 (1K201-131)	621	コマンドダイヤル COMMAND DIAL	1	1B998-580	11	○△		1
*1K206-111 (1K206-111)	319	A/M切替レバー A/M CHANGE OVER LEVER	1		14	○		5
1K206-152 (1K206-152)	607	電源SWダイヤル POWER SW DIAL	1		11	○		1
*1K208-168 (1K208-168)	631	AE-L 釦 AE-L BUTTON	1		12	○		5
*1K208-170 (1K208-170)	362	SBアップ釦 SB UP BUTTON	1	1B998-590	14	○△		5
1K208-217 (1K208-217)	601	リリース釦 RELEASE BUTTON	1		11	○		5
1K208-218 (1K208-218)	605	露出設定釦 EXPOSURE SELECT BUTTON	1		12	○		5
1K208-219 (1K208-219)	606	絞り設定釦 APERTURE SELECT BUTTON	1		12	○		5

部品表 Parts List

FAA34001-R. 3448. A

部品番号 Part No.	補助番号 Ckt No.	名称 Name	1台分 個数 Pcs. Per Unit	部組品番号 Assembly No.	参照 図番 Fig. No.	販売区分 Term of Delivery	備考 Remarks	要求単位 Q'ty per order
*1K220-041-1 (1K220-041)	310	バネ SPRING	1	1B990-991	4	○△		5
*1K220-217-1 (1K220-217)	163	バネ SPRING	3		7	○		10
*1K220-253-2 (1K220-253-2)	623	バネ SPRING	2		11	○		5
*1K220-385 (1K220-385)	115	バネ SPRING	1		8	○		5
*1K220-388 (1K220-388)	309	バネ SPRING	1		4	○		5
*1K220-389 (1K220-389)	363	バネ SPRING	1	1B998-590	14	○△		5
*1K220-394 (1K220-394)	157	バネ SPRING	1	1B998-556	1	○△		5
*1K220-404 (1K220-404)	142	バネ SPRING	1		14	○		5
1K220-463 (1K220-463)	155	バネ SPRING	1	1B998-556	1	○△		5
1K220-464 (1K220-464)	374	バネ SPRING	1	1B998-579	5	○△		5
*1K225-157 (1K225-157)	316	バネ SPRING	1		6	○		5
*1K225-245 (1K225-245)	94	バネ SPRING	1	1B998-574	3	○△		5
*1K225-246 (1K225-246)	204	バネ SPRING	2		5	○		5
*1K225-247 (1K225-247)	206	バネ SPRING	1		5	○		5
*1K225-254 (1K225-254)	219	バネ SPRING	1		5	○		5
1K225-257 (1K225-257)	96	バネ SPRING	1	1B998-574	3	○△		5

部品表 Parts List

FAA34001-R. 3448. A

部品番号 Part No.	補助番号 Ckt No.	名称 Name	1台分 個数 Pcs. Per Unit	部組品番号 Assembly No.	参照 図番 Fig. No.	販売区分 Term of Delivery	備考 Remarks	要求単位 Q'ty per order
*1K230-400 (1K230-400)	95	バネ SPRING	1	1B998-574	3	○△		5
*1K230-401 (1K230-401)	207	バネ SPRING	1		5	○		5
*1K230-402 (1K230-402)	218	バネ SPRING	1		5	○		5
*1K230-403-1 (1K230-403)	223	バネ SPRING	1		5	○		5
*1K230-407-1 (1K230-407)	336	バネ SPRING	1		10	○		5
*1K233-050-2 (1K233-050)	287	バネ SPRING	1		6	○		5
*1K233-076 (1K233-076)	284	バネ SPRING	1	1B998-569	5	○△		5
*1K233-089 (1K233-089)	177	バネ SPRING	1		4	○		5
*1K240-468-4 (1K240-468-2)	302	バネ SPRING	1		6	○		5
*1K240-747 (1K240-747)	405	バネ SPRING	1	1B998-592	13	○△		5
*1K240-867 (1K240-867)	343	シューバネ SHOE SPRING	1		10	○		5
*1K240-946-1 (1K240-946)	121	バネ SPRING	1		1	○		5
1K241-202 (1K241-202)	609	電源SWブラシ POWER SUPPLY SW BRASH	1		11	○		1
*1K260-371 (1K260-371)	183	カップリングギアE COUPLING GEAR E	1		4	○		5
*1K260-684 (1K260-684)	47	ギア GEAR	1		3	○		5
*1K260-685 (1K260-685)	48	ギア GEAR	1		3	○		5

部品表 Parts List

FAA34001-R. 3448. A

部品番号 Part No.	補助番号 Ckt No.	名称 Name	1台分 個数 Pcs. Per Unit	部組品番号 Assembly No.	参照 図番 Fig. No.	販売区分 Term of Delivery	備考 Remarks	要求単位 Q'ty per order
*1K260-687 (1K260-687)	50	ギア GEAR	1		3	○		5
*1K260-688 (1K260-688)	62	ギア GEAR	1	1B998-574	3	○△		5
*1K260-690 (1K260-690)	64	ギア GEAR	1	1B998-574	3	○△		5
*1K260-692 (1K260-692)	67	ギア GEAR	1	1B998-574	3	○△		5
*1K260-693 (1K260-693)	104	ギア GEAR	1		2	○		5
1K260-878 (1K260-878)	57	スプール SPOOL	1		2	○		1
*1K275-085-1 (1K275-085)	68	巻戻しプーリー REWIND PULLEY	1		3	○		5
*1K275-086 (1K275-086)	103	スプロケット SPROCKET	1		2	○		5
*1K275-087-1 (1K275-087)	112	フォークプーリー FORK PULLEY	1		8	○		5
*1K277-167 (1K277-167)	43	ギア GEAR	1		3	○		5
*1K277-168 (1K277-168)	44	ギア GEAR	1		3	○		5
*1K277-169 (1K277-169)	45	ギア GEAR	1		3	○		5
*1K277-170 (1K277-170)	46	ギア GEAR	1		3	○		5
*1K277-171 (1K277-171)	51	ギア GEAR	1		3	○		5
*1K277-173 (1K277-173)	180	ギア GEAR	1		3	○		5
*1K277-174 (1K277-174)	181	ギア GEAR	1		4	○		5

部品表 Parts List

FAA34001-R. 3448. A

部品番号 Part No.	補助番号 Ckt No.	名称 Name	1台分 個数 Pcs. Per Unit	部組品番号 Assembly No.	参照 図番 Fig. No.	販売区分 Term of Delivery	備考 Remarks	要求単位 Q'ty per order
*1K277-175 (1K277-175)	182	ギア GEAR	1		4	○		5
*1K300-076 (1K300-076)	320	A/M切替カム A/M CHANGE CAM	1		4	○		5
*1K300-097 (1K300-097)	66	チャージカム CHARGE CAM	1	1B998-574	3	○△		5
*1K371-064-2 (1K371-064-2)	402	裏蓋ヒンジ軸 BACK DOOR HINGE SHAFT	2	1B998-592	13	○△		5
*1K371-834 (1K371-834)	308	レンズ着脱ピン LENS RELEASE PIN	1	1B990-991	4	○△		5
*1K371-837 (1K371-837)	368	ゴム RUBBER	2		10	○		5
*1K371-838 (1K371-838)	407	スプールローラー SPOOL ROLLER	1	1B998-593	13	○△		5
1K372-104 (1K372-104)	184	カップリング軸 COUPLING SHAFT	1		4	○		5
1K372-105 (1K372-105)	334	S B回転軸A SB TURN SHAFT A	1		10	○		5
*1K404-086 (1K404-086)	301	バヨネットマウント BAYONET MOUNT	1		6	○		5
*1K406-032-1 (1K406-032)	341	シュー座 SHOE BASE	1		10	○		5
1K550-013 (1K550-013)	378	接眼枠13 EYE-PEICE FRAME 13	1	1B998-579	5	○△		5
1K576-117 (1K576-117)	282	接眼枠14 EYE-PEICE FRAME 14	1	1B998-579	5	○△		5
1K576-118 (1K576-118)	642	LCD枠 LCD FRAME	1	1B998-587	12	○△		5
*1K600-762 (1K600-762)	441	圧接ゴム PRESS CONTACT RUBBER	3		7	○		5
*1K600-763 (1K60-763)	440	圧接板 PRESS CONTACT PLATE	1		14	○		5

部品表 Parts List

FAA34001-R. 3448. A

部品番号 Part No.	補助番号 Ckt No.	名称 Name	1台分 個数 Pcs. Per Unit	部組品番号 Assembly No.	参照 図番 Fig. No.	販売区分 Term of Delivery	備考 Remarks	要求単位 Q'ty per order
*1K601-292 (1K601-292)	439	圧接板 PRESS CONTACT PLATE	1		7	○		5
1K601-507 (1K601-507)	659	モードクリック板 MODE CLICK PLATE	1		11	○		5
1K601-526 (1K601-526)	608	電源SWクリック板 POWER SW CLICK PLATE	1		11	○		5
*1K611-472 (1K611-472)	286	ペンタ押さえ板 PENTA-PRISM RETAINER PLATE	1		6	○		5
*1K611-942 (1K611-942)	171	A F 基板 AF SUBSTRATE	1		4	○		5
*1K611-951 (1K611-951)	346	シュー裏打ち板 SHOE PAD	1		10	○		5
*1K611-952-2 (1K611-952)	248	ミラー遮光板 MIRROR LIGHT SHIELD PLATE	1		7	○		5
*1K612-001-1 (1K612-001-1)	158	電池接点 (-) BATTERY CONTACT (-)	1	1B998-556	1	○△		5
*1K612-002-1 (1K612-002-1)	159	電池接点 (+) BATTERY CONTACT (+)	1	1B998-556	1	○△		5
1K612-287 (1K612-287)	137	吊り環 (巻き上げ側) EYELET (FILM ADVANCE)	1		1	○		5
1K612-288 (1K612-288)	138	吊り環 (巻き戻し側) EYELET (REWINDSIDE)	1		1	○		5
1K612-291 (1K612-291)	295	接眼シールド板 EYE-PEICE SHIELD PLATE	1		5	○		5
1K612-292 (1K612-292)	652	モード基板 MODE BASE PLATE	1		12	○		5
1K612-300 (1K612-300)	647	コード押さえ WIRE HOLDER	1		12	○		5
*1K630-857 (1K630-857)	114	フォーク FORK	1		8	○		5
*1K640-636 (1K640-636)	185	カップリングカラー COUPLING COLLAR	1		4	○		5

部品表 Parts List

FAA34001-R. 3448. A

部品番号 Part No.	補助番号 Ckt No.	名称 Name	1台分 個数 Pcs. Per Unit	部組品番号 Assembly No.	参照 図番 Fig. No.	販売区分 Term of Delivery	備考 Remarks	要求単位 Q'ty per order
1K670-225 (1K670-225)	25	底カバー BOTTOM COVER	1		15	○		1
1K681-677-1 (1K681-677-1)	102	上地カバー UPPER PLATE COVER	1		2	○		5
*1K681-678 (1K681-678)	122	パトローネ額受け FILM CARTRIDGE SET MOLD	1		8	○		5
*1K681-679-1 (1K681-679)	125	D X 接点カバー DX CONTACT COVER	1		1	○		5
*1K681-680-1 (1K681-680-1)	130	ローラーバネ ROLLER SPRING	1	1B990-939	2	○△		5
*1K681-689 (1K681-689)	240	T T L - S P D 押さえブロック TTL-SPD HOLD BROOK	1		5	○		5
*1K681-690 (1K681-690)	241	L 基板 L SUBSTRATE	1		5	○		5
*1K681-702-1 (1K681-702-1)	403	パトローネ窓 PATORONE WINDOW	1	1B998-592	13	○△		5
1K682-165 (1K682-165)	28	裏蓋開閉カバー BACK DOOR O-C COVER	1		14	○		5
1K682-166 (1K682-166)	39	フローティング基板 FLOATING PLATE	1		3	○		1
1K682-167 (1K682-167)	40	フローティング基板 FLOATING PLATE	1		3	○		1
1K682-168 (1K682-168)	41	減速上地板 UPPER REDUCTION PLATE	1		3	○		5
1K682-169 (1K682-169)	61	減速下地板 LOWER REDUCTION PLATE	1	1B998-574	3	○△		5
1K682-170 (1K682-170)	101	上地基板 UPPER BASE PLATE	1		2	○		1
1K682-171 (1K682-171)	156	電池接点基板 BATTERY CONTACT BASE PLATE	1	1B998-556	1	○△		5
1K682-172 (1K682-172)	172	A F モールド基板 AF MOLD BASE	1		4	○		5

部品表 Parts List

FAA34001-R. 3448. A

部品番号 Part No.	補助番号 Ckt No.	名称 Name	1台分 個数 Pcs. Per Unit	部組品番号 Assembly No.	参照 図番 Fig. No.	販売区分 Term of Delivery	備考 Remarks	要求単位 Q'ty per order
1K682-173 (1K682-173)	178	羽根 BLADE	1		4	○		5
1K682-176 (1K682-176)	331	S B上ケース白 UPPER SB CASE WHITE	1		10	○		1
1K682-178 (1K682-178)	333	プロテクター PROTECTOR	1	1B150-078	10	○△		5
1K682-180 (1K682-180)	352	A F補助光プロテクター AF ASSIST RAMP PROTECTOR	1		11	○		5
1K682-181 (1K682-181)	371	接眼レンズ室 EYEPEICE LENS CASE	1	1B998-579	5	○△		1
*1K682-183 (1K682-183)	392	巻き戻し上面基板 REWIND UPPER BASE PLATE	1	1B998-558	1	○△		5
1K682-185 (1K682-185)	626	コマンドカバー COMMAND COVER	1	1B998-580	11	○△		1
1K682-186 (1K682-186)	641	外LCD基板 EXTERNAL LCD BASE PLATE	1	1B998-587	12	○△		1
*1K999-118 (1K999-118)		X e管 XE TUBE	1	1B150-078	10	○△		1
*1K999-119 (1K999-119)		トリガーコイル TRIGGER COIL	1	1B150-078	10	○△		5
1K999-220 (1K999-220)	8001	ケーブルリリース釦 CABLE RELEASE BUTTON	1		11	○		5
1K999-221 (1K999-221)	8002	Eリング E RING	1		11	○		5
1K999-222 (1K999-222)	8003	リリース釦スリーブ RELEASE BUTTON SLEEVE	1		11	○		5
1S020-229 (1S020-229)	B1004	前ボディFPC FRONT BODY FPC	1		4	○		1
1S020-230 (1S020-230)	B1005	上カバーFPC TOP COVER FPC	1	1B998-587	12	○△		1
*1S223-008 (1S223-008)	1046	MD-IC MD-IC	1	1B998-558	1	○△		5

部品表 Parts List

FAA34001-R. 3448. A

部品番号 Part No.	補助番号 Ckt No.	名称 Name	1台分 個数 Pcs. Per Unit	部組品番号 Assembly No.	参照 図番 Fig. No.	販売区分 Term of Delivery	備考 Remarks	要求単位 Q'ty per order
1S258-027 (1S258-027)	1026	A F、絞り P I AF & AP PHOTO INTERRUPTOR	2	1B998-567	4	○△		5
1S268-058 (1S268-058)	1022	外LCD EXTERNAL LCD	1	1B998-587	12	○△		1
1S400-140 (1S400-140)	1032	コネクタ CONNECTOR	1	1S020-227	7	○△		5
1S400-175 (1S400-175)	1033	コネクタ CONNECTOR	1	1S020-227	7	○△		5
1S400-176 (1S400-176)	1035	コネクタ CONNECTOR	1	1S020-227	7	○△		5
*1S622-004 (1S622-004)	34	ソレノイド SOLENOID	1		5	○		5
1S700-368-2 (1S700-368-2)	107	上地プリント板 UPPER PLATE CIRCUIT PLATE	1		2	○		10
1S705-435 (1S705-435)	1009	P I - F P C PI FPC	1		4	○		5
*1S758-047 (1S758-047)	387	巻戻し釦ゴム REWIND BUTTON RUBBER	1		14	○		5
1S758-074 (1S758-074)	604	押し釦 SWゴム RELEASE BUTTON RUBBER SW	1		12	○		1
1S758-075 (1S758-075)	632	A E - L 導電ゴム AE-L RUBBER CONDUCTOR	1		12	○		5
1S758-076 (1S758-076)	643	外LCDゼブラゴム EXTERNAL LCD FLASTICK RUBBER	1		12	○		5
1S758-077 (1S758-077)	672	セルフSWゴム SELF TIMER SW RUBBER	1		12	○		5
*A1-14015FA (A1-14015FA)	450	SCREW SCREW	1		4	○		10
*A1-17025FA (A1-17025FA)	453	SCREW SCREW	1		6	○		10
A1-17030FD (A1-17030FD)	455	SCREW SCREW	2		14	○		10

部品表 Parts List

FAA34001-R. 3448. A

部品番号 Part No.	補助番号 Ckt No.	名称 Name	1台分 個数 Pcs. Per Unit	部組品番号 Assembly No.	参照 図番 Fig. No.	販売区分 Term of Delivery	備考 Remarks	要求単位 Q'ty per order
A1-17050FD (A1-17050FD)	456	SCREW SCREW	2		14	○		10
*B1-14020FA (B1-14020FA)	465	SCREW SCREW	3		4	○		10
*G1-14025FD (G1-14025FD)	470	SCREW SCREW	1		5	○		10
*G1-17020FA (G1-17020FA)	472	SCREW SCREW	2		11	○		10
*G1-17025FD (G1-17025FD)	473	SCREW SCREW	10		1	○		10
*G1-17030FD (G1-17030FD)	474	SCREW SCREW	2		1	○		10
*G1-17035FD (G1-17035FD)	481	SCREW SCREW	12		1	○		10
*G1-17040FD (G1-17040FD)	475	SCREW SCREW	18		5	○		10
*G1-17050FD (G1-17050FD)	477	SCREW SCREW	2		14	○		10
*G1-17070FD (G1-17070FD)	482	SCREW SCREW	1		12	○		10
*G1-17080FD (G1-17080FD)	483	SCREW SCREW	4		14	○		10
*G1-17150FD (G1-17150FD)	478	SCREW SCREW	1		14	○		10
*G2-17035FA (G2-17035FA)	485	SCREW SCREW	3		12	○		10
*G2-17040FA (G2-17040FA)	479	SCREW SCREW	2		4	○		10
*H1-17040FD (H1-17040FD)	490	SCREW SCREW	4		2	○		10
*H1-17045FD (H1-17045FD)	491	SCREW SCREW	2		1	○		10

部品表 Parts List

FAA34001-R. 3448. A

部品番号 Part No.	補助番号 Ckt No.	名称 Name	1台分 個数 Pcs. Per Unit	部組品番号 Assembly No.	参照 図番 Fig. No.	販売区分 Term of Delivery	備考 Remarks	要求単位 Q'ty per order
*H1-20040FD (H1-20040FD)	493	SCREW SCREW	4		1	○		10
*H1-20050FD (H1-20050FD)	492	SCREW SCREW	4		8	○		10
H1-20060FA (H1-20060FA)	494	SCREW SCREW	2		8	○		10
P5-15100SX (P5-15100SX)	373	ガイドピン GUIDE PIN	1	1B998-579	5	○△		10
P5-15150SX (P5-15150SX)	372	ガイドピン GUIDE PIN	1	1B998-579	5	○△		10
*S1-01200SX (S1-01200SX)	561	Eリング E RING	1	1B998-574	3	○△		5
S1-02000SX (S1-02000SX)	602	Eリング E RING	1		11	○		5

部組品表 Assembly List

FAA34001-R. 3448. A

部品番号 Part No.	補助番号 Ckt No.	名称 Name	1台分 個数 Pcs. Per Unit	大部組品番号 Main Assembly No.	参照 図番 Fig. No.	備考 Remarks	要求単位 Qty per order
*1B001-712 (1B001-712)	B312	Fmin 連動片部組 Fmin COUPLING UNIT	1		6		5
1B060-559 (1B060-559)	B31	シャッター部組 SHUTTER UNIT	1		7		1
*1B060-560 (1B060-560)	B32	巻き上げモーター部組 WINDING MOTOR UNIT	1		3		1
1B060-663 (1B060-663)	B350	A F 補助光ランプ部組 AF ASSIST LAMP UNIT	1		12		1
1B150-078 (1B150-078)	B332	S B 下ケース部組 SB LOWER CASE UNIT	1		10		1
*1B240-112-1 (1B240-112)	B123	D X 接点部組 DX CONTACT UNIT	1		1		5
*1B240-113 (1B240-113)	B335	S B アップ SW-A 部組 SB UP-SW UNIT	1		10		1
1B240-168 (1B240-168)	B611	リリース SW 部組 RELEASE SW UNIT	1		12		5
1B240-169 (1B240-169)	B627	コマンド D ブラシ部組 COMMAND D CONTACT UNIT	1		12		5
1B610-035-2 (1B610-035-1)	B303	レンズ接点部組 LENS CONTACT UNIT	1		4		1
*1B990-923 (1B990-923)	B33	A F モーター部組 AF MOTOR UNIT	1		4		1
*1B990-925 (1B990-925)	B53	第一太陽ギアアーム部組 GEAR ARM UNIT	1		3		1
*1B990-929 (1B990-929)	B79	連結アーム部組 ARM UNIT	1		3		1
*1B990-932-1 (1B990-932-1)	B92	リセットレバー部組 RESET LEVER UNIT	1		3		1
*1B990-935 (1B990-935)	B105	給送検出ギア部組 FILM ADVANCE DETECTION GEAR UN	1		2		5
*1B990-936 (1B990-936)	B111	巻き戻し基板部組 REWIND BASE PLATE UNIT	1		8		1

部組品表 Assembly List

FAA34001-R. 3448. A

部品番号 Part No.	補助番号 Ckt No.	名称 Name	1台分 個数 Pcs. Per Unit	大部組品番号 Main Assembly No.	参照 図番 Fig. No.	備考 Remarks	要求単位 Q'ty per order
*1B990-938 (1B990-938)	B129	スプールローラーバネ部組 SPOOL ROLLER SPRING UNIT	1		2		5
*1B990-939 (1B990-939)	B130	スプールローラー基板部組 SPOOL ROLLER BASE UNIT	1		2		1
*1B990-940 (1B990-940)	B131	三脚基板部組 TRIPOD BASE PLATE UNIT	1		8		1
*1B990-941 (1B990-941)	B141	裏蓋開閉レバー部組 BACKDOOR OPEN-CLOSE LEVER UNIT	1		14		1
*1B990-944 (1B990-944)	B161	A P 2 部組 AP2 UNIT	1		7		1
*1B990-947 (1B990-947)	B191	縦レバー基板部組 LENGTH LEVER BASE PLATE UNIT	1		4		1
*1B990-948 (1B990-948)	B193	横レバー基板部組 SIDE LEVER BASE PLATE UNIT	1		4		1
*1B990-959 (1B990-959)	B242	L ミラー軸部組 L MIRROR SHAFT UNIT	1		5		5
*1B990-967 (1B990-967)	B315	Fminプリント板部組 Fmin PRINT CIRCUIT UNIT	1		6		1
*1B990-968 (1B990-968)	B325	A/M切替SW部組 A/M CHANGE SW UNIT	1		6		5
*1B990-973 (1B990-973)	B411	圧板部組 PRESSURE PLATE UNIT	1		13		1
*1B990-981 (1B990-981)	B223 1	ミラー部組 MIRROR UNIT	1		5		1
*1B990-991 (1B990-991)	B306	レンズ着脱部組 LENS LEREASE BUTTON UNIT	1		4		1
1B998-556 (1B998-556)	B156	電池接点基板部組 BATTERY CONTACT BASE UNIT	1		1		1
1B998-558 (1B998-558)	B200 7	巻き戻しFPC部組 REWIND FPC UNIT	1		1		1
1B998-567 (1B998-567)	B225 1	絞り制御基板部組 APERTURE CONTROL BASE UNIT	1		6		1

部組品表 Assembly List

FAA34001-R. 3448. A

部品番号 Part No.	補助番号 Ckt No.	名称 Name	1台分 個数 Pcs. Per Unit	大部組品番号 Main Assembly No.	参照 図番 Fig. No.	備考 Remarks	要求単位 Q'ty per order
1B998-569 (1B998-569)	B281	プリズムボックス部組 PRISM BOX UNIT	1		5		1
1B998-570 (1B998-570)	B220 1	I基板部組 I SUBSTRATE UNIT	1		5		1
1B998-574 (1B998-574)	B206 1	減速下地板基板部組 REDUCTION GEAR UNIT	1		3		1
1B998-577 (1B998-577)	B200 2	ペンタFPC部組 PENTA-PRISM FPC UNIT	1		9		1
1B998-579 (1B998-579)	B371	接眼レンズ室部組 EYEPEICE LENS UNIT	1		5		1
1B998-580 (1B998-580)	B23	上カバー部組 TOP COVER UNIT	1		11		1
1B998-582 (1B998-582)	B359	外LCD窓部組 EXTERNAL LCD WINDOW UNIT	1		11		1
1B998-583 (1B998-583)	B651	モードD部組 MODE D UNIT	1		11		1
1B998-584 (1B998-584)	B657	モードDブラシ部組 MODE D BRASH	1		11		1
1B998-585 (1B998-585)	B622	コマンドD基板部組 COMMAMD D BASE UNIT	1		11		1
1B998-587 (1B998-587)	B200 5	上カバーFPC部組 TOP COVER FPC UNIT	1		12		1
1B998-588 (1B998-588)	B283	接眼枠部組 EYEPIECE FRAME UNIT	1		14		1
1B998-589 (1B998-589)	B26	グリップ前カバー部組 FRONT GRIP COVER UNIT	1		14		1
1B998-590 (1B998-590)	B24	前カバー部組 FRONT COVER UNIT	1		14		1
1B998-592 (1B998-592)	B401	裏蓋部組 BACK DOOR UNIT	1		13		1
1B998-593 (1B998-593)	B417	ローラー基板部組 ROLLER BASE UNIT	1		13		1

部組品表 Assembly List

FAA34001-R. 3448. A

部品番号 Part No.	補助番号 Ckt No.	名称 Name	1台分 個数 Pcs. Per Unit	大部組品番号 Main Assembly No.	参照 図番 Fig. No.	備考 Remarks	要求単位 Q'ty per order
1B998-594 (1B998-594)	B151	電池蓋部組 BATTERY LID UNIT	1		14		1
1B998-601 (1B998-601)	B302 2	前板部組 FRONT PLATE UNIT	1		6		1
1B998-602 (1B998-602)	B610	クリックバネ部組 CLICK SPRING UNIT	1		11		5
1B998-603 (1B998-603)	B117 2	ラグ板部組 LAG PLATE UNIT	1		1		5
1B998-604 (1B998-604)	B342	シューモールド部組 SHOE MOLD UNIT	1		10		1
1B998-605 (1B998-605)	B250	ラグ板部組 LAG PLATE UNIT	1		8		5
1B998-606 (1B998-606)	B200 6	内LCD FPC部組 INSIDE LCD FPC UNIT	1		7		1
1B998-608 (1B998-608)	B432	ラグ板部組 LAG PLATE UNIT	1		1		5
*1B999-454 (1B999-454)		シャッター先幕 FIRST CURTAIN UNIT	1	1B060-559	18		1
*1B999-620 (1B999-620)		シャッター後幕 SHUTTER REAR CURTAIN UNIT	1	1B060-559	18		1
*1S020-113 (1S020-113)	B100 8	TTL-SPD TTL SPD	1		5		1
1S020-227 (1S020-227)	B100 1	メインPCB MAIN PCB	1		7		1
1S050-047 (1S050-047)	B102 1	パワーモジュールPCB POWER MODULE PCB	1		9		1

部品表 Parts List

FAA34201-R. 3448. A

部品番号 Part No.	補助番号 Ckt No.	名称 Name	1台分 個数 Pcs. Per Unit	部組品番号 Assembly No.	参照 図番 Fig. No.	販売区分 Term of Delivery	備考 Remarks	要求単位 Q'ty per order
*1K010-063 (1K010-063)	533	SCREW SCREW	1		16	○		10
*1K010-136 (1K010-136)	502	SCREW SCREW	4		16	○		10
*1K010-269 (1K010-269)	496	SCREW SCREW	1		16	○		10
*1K010-270 (1K010-270)	513	SCREW SCREW	3		16	○		10
*1K117-046-1 (1K117-046-1)	404	パトローネKフォーム PATRONE K FORM	1		16	○		5
*1K117-168-1 (1K117-168-1)	422	表示部Kフォーム DISPLAY K SPONGE	1		16	○		5
*1K117-749 (1K117-749)	414	スプールローラーゴム SPOOL ROLLER RUBBER	1		16	○		5
*1K220-235 (1K220-235)	428	接点ピンバネ CONTACT PIN SPRING	2		16	○		5
*1K240-747 (1K240-747)	405	パトローネ押さえバネ PATORONE RETAINER SPRING	1		16	○		5
*1K240-939 (1K240-939)	423	-接点バネ - LEAF SPRING	1		16	○		5
*1K240-940 (1K240-940)	424	+接点バネ + LEAF SPRING	1		16	○		5
*1K371-064-2 (1K371-064-2)	402	ヒンジ軸 HINGE SHAFT	2		16	○		5
*1K371-096 (1K371-096)	427	接点ピン CONTACT PIN	2		16	○		5
*1K371-838 (1K371-838)	407	スプールローラー SPOOL ROLLER	1		16	○		5
*1K680-936 (1K680-936)	429	接点ピンブロック CONTACT BROOK	1		16	○		5
*1K681-702-1 (1K681-702-1)	403	パトローネ窓 PATORONE WINDOW	1		16	○		5

部品表 Parts List

FAA34201-R. 3448. A

部品番号 Part No.	補助番号 Ckt No.	名称 Name	1台分 個数 Pcs. Per Unit	部組品番号 Assembly No.	参照 図番 Fig. No.	販売区分 Term of Delivery	備考 Remarks	要求単位 Q'ty per order
*1K681-705 (1K681-705)	122	パトローネ類受け FILM CARTRIDGE SET MOLD	1		16	○		5
*1K681-706 (1K681-706)	419	電池蓋 BATTERY LID	1		16	○		5
*1S705-251 (1S705-251)	1012	DB FPC DB FPC	1		16	○		5
*1S758-031 (1S758-031)	426	モード釦ゴム MODE BUTTON RUBBER	1		16	○		5
*G1-17020FA (G1-17020FA)	472	SCREW SCREW	2		16	○		10
*G1-17025FD (G1-17025FD)	473	SCREW SCREW	2		16	○		10
*G1-17040FD (G1-17040FD)	475	SCREW SCREW	4		16	○		10
*H1-17025FB (H1-17025FB)	534	SCREW SCREW	1		16	○		10

部品表 Parts List

FAA34301-R. 3448. A

部品番号 Part No.	補助番号 Ckt No.	名称 Name	1台分 個数 Pcs. Per Unit	部組品番号 Assembly No.	参照 図番 Fig. No.	販売区分 Term of Delivery	備考 Remarks	要求単位 Q'ty per order
1G950-079 (1G950-079)	G3	スクリーン FOCUS SCREEN	1		6	○		1
*1K010-063 (1K010-063)	533	SCREW SCREW	1		17	○		10
*1K010-136 (1K010-136)	502	SCREW SCREW	4		17	○		10
*1K010-269 (1K010-269)	496	SCREW SCREW	1		17	○		10
*1K010-270 (1K010-270)	513	SCREW SCREW	3		17	○		10
*1K117-046-1 (1K117-046-1)	404	パトローネKフォーム PATRONE K FORM	1	1B999-677-1	17	○△		5
*1K117-168-1 (1K117-168-1)	422	表示部Kフォーム DISPLAY K SPONGE	1	1B999-677-1	17	○△		5
*1K117-749 (1K117-749)	414	スプールローラーゴム SPOOL ROLLER RUBBER	1		17	○		5
*1K117-823 (1K117-823)	393	テープ TAPE	1		14	○		5
*1K206-115 (1K206-115)	395	パノラマ操作レバー PANORAMA OPERATION LEVER	1		14	○		5
*1K220-235 (1K220-235)	428	接点ピンバネ CONTACT PIN SPRING	3		17	○		5
*1K240-747 (1K240-747)	405	パトローネ押さえバネ PATORONE RETAINER SPRING	1		17	○		5
*1K240-940 (1K240-940)	424	+接点バネ + LEAF SPRING	1		17	○		5
*1K240-952 (1K240-952)	397	パノラマクリック板 PANORAMA CLICK PLATE	1		14	○		5
*1K240-955 (1K240-955)	423	-接点バネ - LEAF SPRING	1		17	○		5
*1K371-064-2 (1K371-064-2)	402	ヒンジ軸 HINGE SHAFT	2	1B999-377-1	17	○△		5

部品表 Parts List

FAA34301-R. 3448. A

部品番号 Part No.	補助番号 Ckt No.	名称 Name	1台分 個数 Pcs. Per Unit	部組品番号 Assembly No.	参照 図番 Fig. No.	販売区分 Term of Delivery	備考 Remarks	要求単位 Q'ty per order
*1K371-096 (1K371-096)	427	接点ピン CONTACT PIN	3		17	○		5
*1K371-838 (1K371-838)	407	スプールローラー SPOOL ROLLER	1		17	○		5
*1K611-992 (1K611-992)	555	パノラマクリックバネ PANORAMA CLICK SPRING	1		8	○		5
1K670-228 (1K670-228)	25	底カバー BOTTOM COVER	1		14	○		1
*1K681-702-1 (1K681-702-1)	403	パトローネ窓 PATORONE WINDOW	1	1B999-677-1	17	○△		5
*1K681-732 (1K681-732)	122	パトローネ顎受 PATORONE HOLDER	1		17	○		5
*1K681-733 (1K681-733)	419	電池蓋 BATTERY LID	1		17	○		5
1K681-735 (1K681-735)	429	接点ブロック CONTACT BLOCK	1		17	○		5
*1S758-031 (1S758-031)	426	モード釦ゴム MODE BUTTON RUBBER	1		17	○		5
*A1-17030FC (A1-17030FC)	571	SCREW SCREW	1		14	○		10
*A1-17050FC (A1-17050FC)	572	SCREW SCREW	2		14	○		10
*G1-17020FA (G1-17020FA)	472	SCREW SCREW	2		17	○		10
*G1-17025FD (G1-17025FD)	473	SCREW SCREW	2		17	○		10
*G1-17030FD (G1-17030FD)	474	SCREW SCREW	1		14	○		10
*G1-17040FC (G1-17040FC)	573	SCREW SCREW	1		14	○		10
*G1-17045FD (G1-17045FD)	480	SCREW SCREW	4		17	○		10

作成承認印

配布許可印



Nikon F60	(SILVER)	FAA34001
	(BLACK)	FAA34051
N60	(SILVER)	FAA34101
	(BLACK)	FAA34151
F60D	(SILVER)	FAA34201
	(BLACK)	FAA34251
N60D	(SILVER)	FAA34401
	(BLACK)	FAA34451
F60D	(SILVER)	FAA34301
	(BLACK)	FAA34351

PANORAMA

REPAIR MANUAL

Nikon | **NIKON CORPORATION**
Tokyo, Japan

© Copyright 1998
ALL RIGHTS RESERVED

SPECIFICATIONS

(Any contents of specifications and mechanical systems unstated in the formerly issued operation manuals or in the brochures are explained as follows.)

1. Switching to AF mode

- ① The auto AF servo function, or so-called AF-A, which automatically judges whether one of each applicable subject is stopping or moving and then switches to AF-S or to AF-C according to the subject's action mode.
- ② Enforcedly switch to the AF-C mode by selecting the sports mode from the exposure mode dial.
- ③ There is no manual switch mechanism for the AF mode.

2. Film speed arrangement and film loading

- ① Automatically read each film's standard after loading the DX film.
Then, its readable range shall be from ISO 25 to 5000.
- ② There is no free arrangement system for the film speed.
- ③ In case of 'unloading a film' or 'loading any film other than the DX one', the auto loading operation mode does not function.

3. View finder

- ① Diopter adjustment : Able to adjust in the range between 1.5 and +1.0 dpt.
(-1.5、-0.7、+0.2、+1.0) d p t.
- ② Field-of-view ratio : Approximately 90 %
- ③ Magnification : 0.714 to 0.754 times in usage of 50 mm lens under the infinite mode
- ④ Eye-point : 15.98 to 20.50 mm

4. Built-in speed light

- ① Guide No. : 15 in the ISO 100 per meter
- ② Angle of coverage : Able to cover the angle of view for 28 mm lens
- ③ Time taken for charging battery : 4 sec. minimum


5. Sustainable time span for display on the meter-ON-duration function

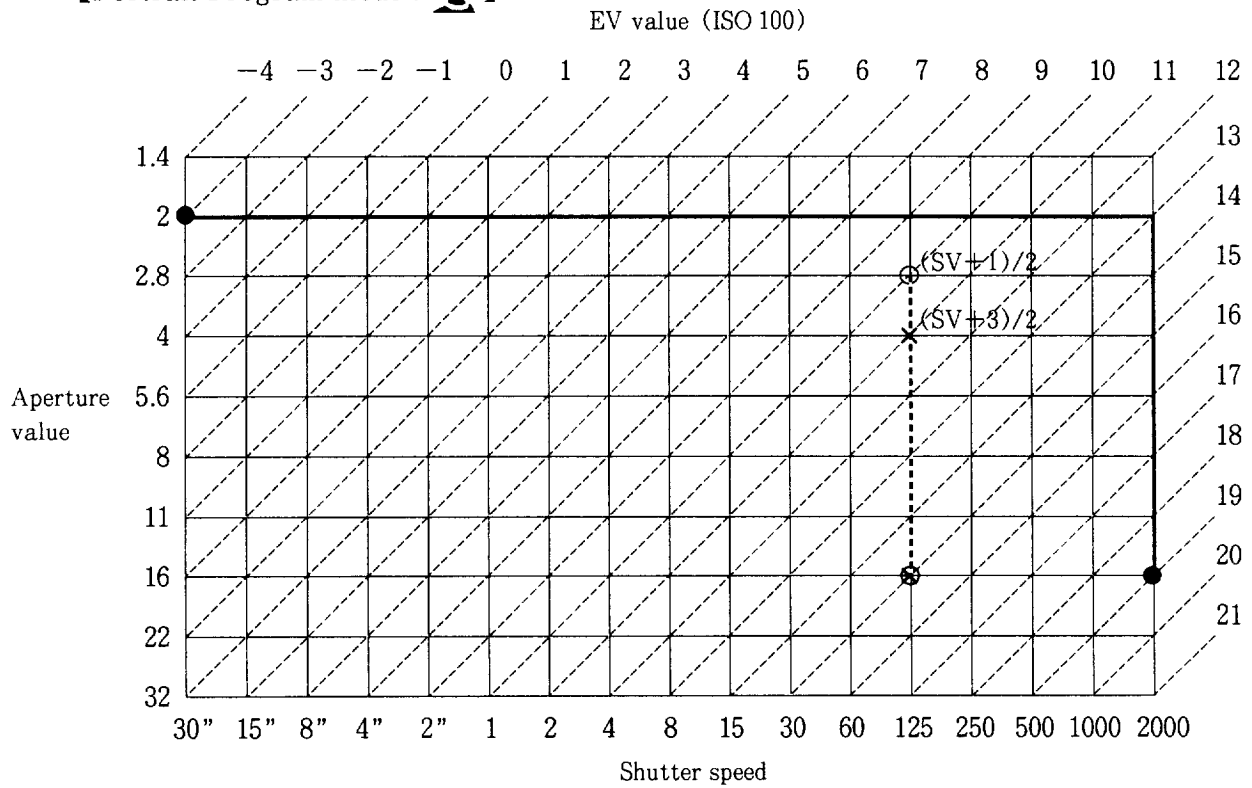
Battery mode	Fully charged		Preparation required		Replacement required	
	outer LCD	inner LCD	outer LCD	inner LCD	outer LCD	inner LCD
In regular mode	5 sec.	5 sec.	5 sec.	5 sec.	5 sec.	0 sec.
SB unused after shutter release	2 sec.	2 sec.	0 sec.	0 sec.	—	—
SB used after shutter release	5 sec.	5 sec.	5 sec.	5 sec.	—	—


※ Nothing functions on the meter-ON-duration function under either the exposure mode arrangement dial operation or the command dial operation.

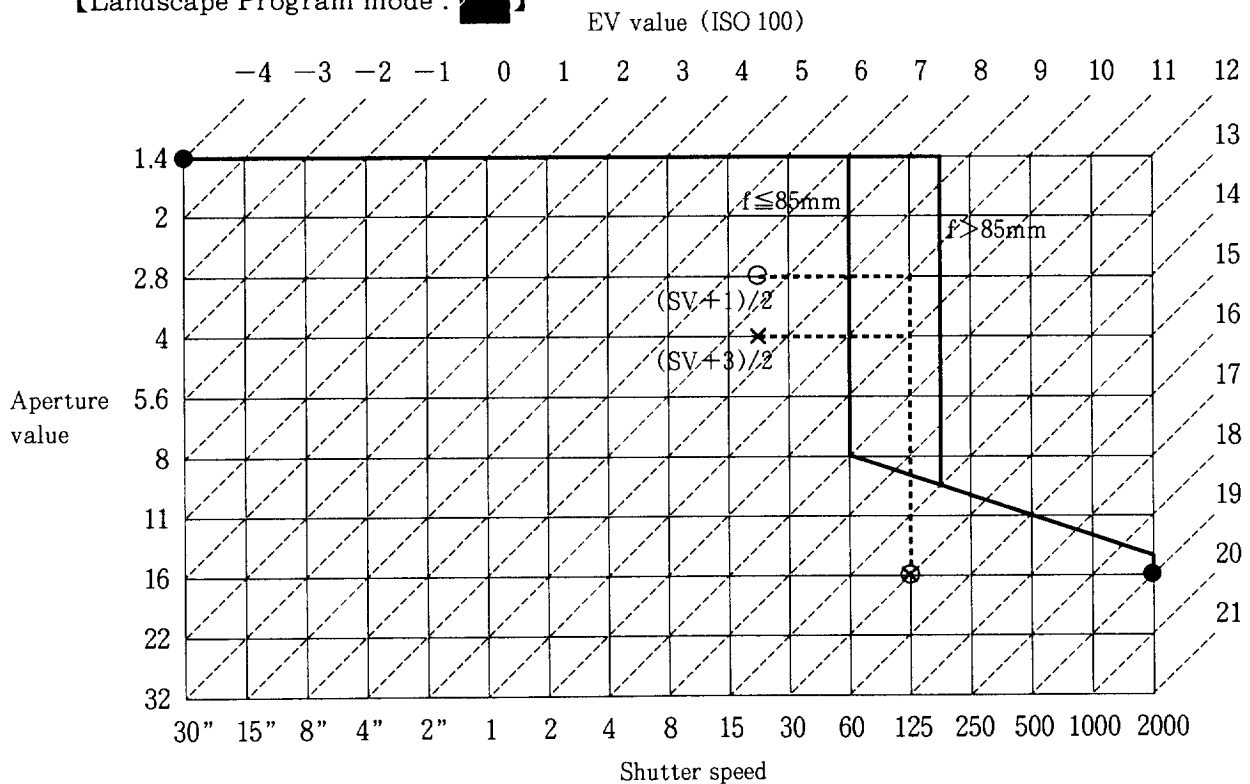
6. Image program mode


- The program diagram for each image program mode in the wholly use of 50/1.4 lens in the ISO 100 standard mode
- for unused speed light
- for built-in speed light used
- ✕········✕ for the use of externally mounted speed light

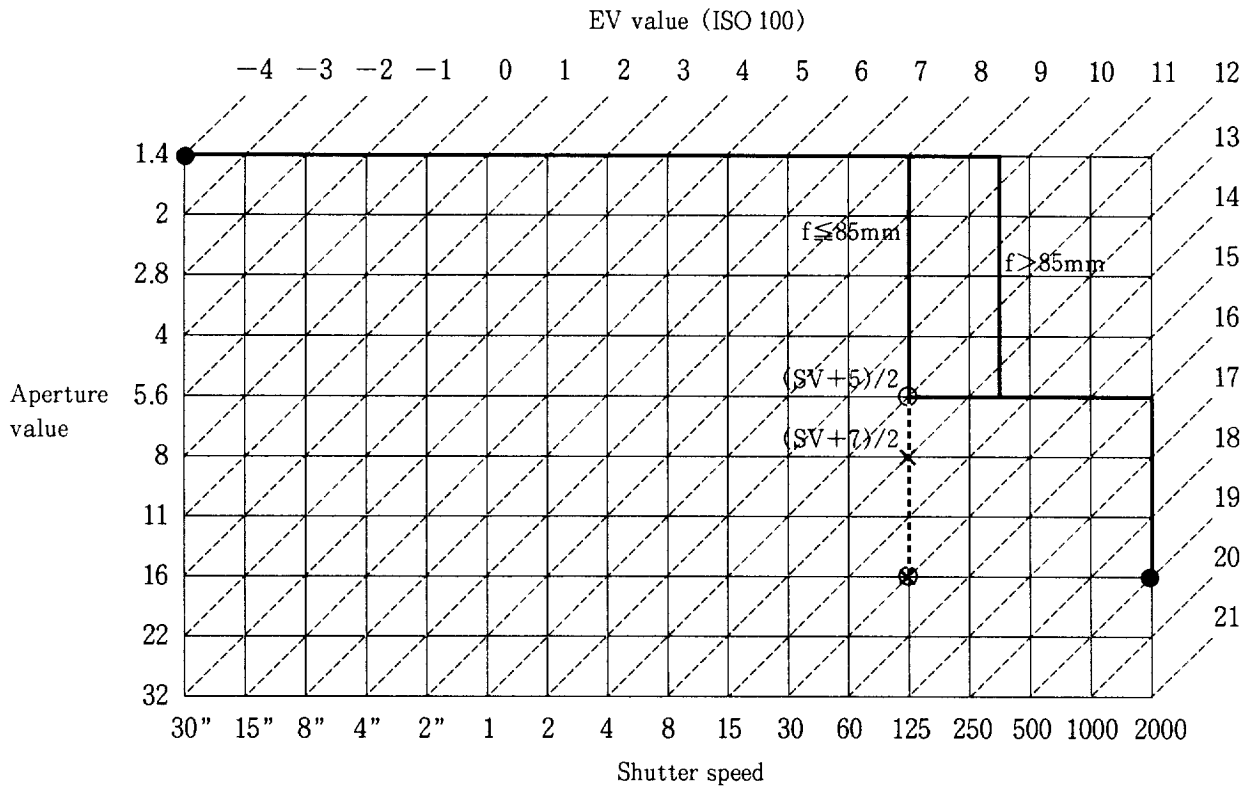
【Portrait Program mode : 】




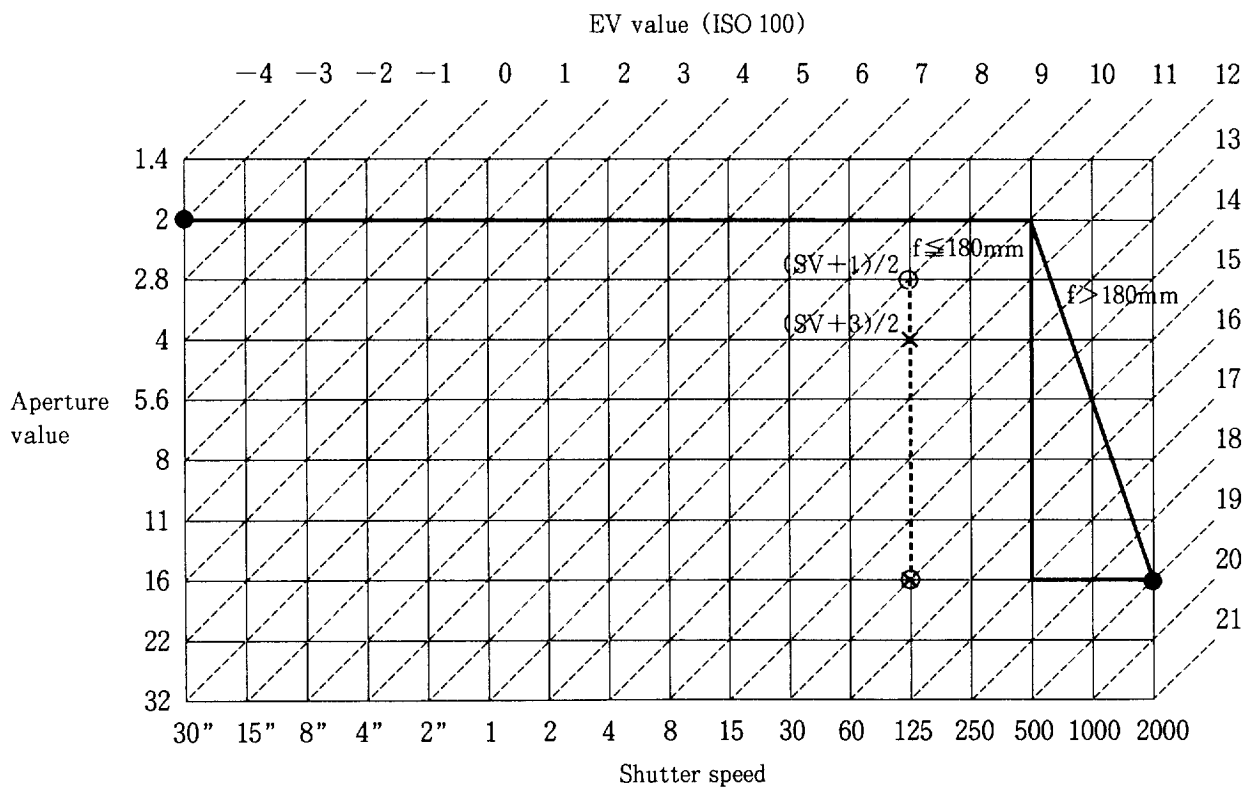
【Landscape Program mode : 】




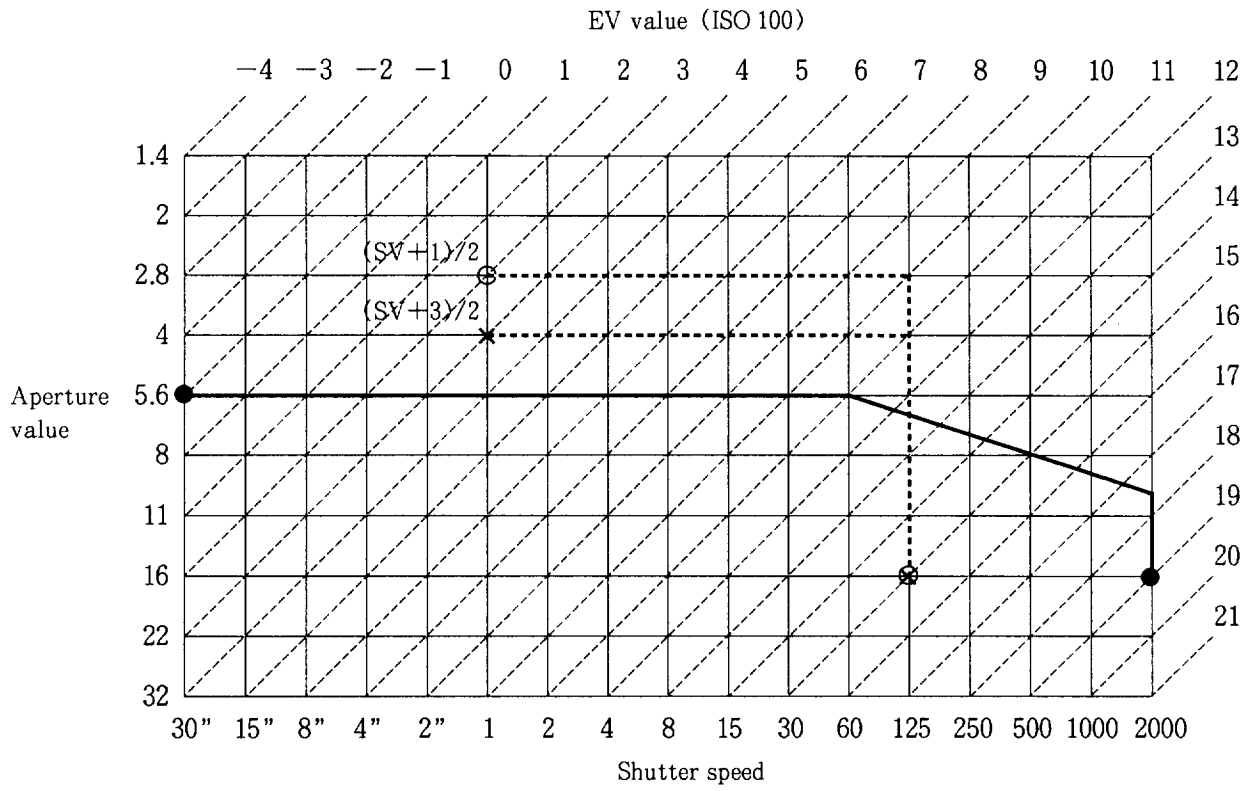
【Close-Up Program mode : 】



【Sport Program mode : 】



【Night Scene Program mode : 】



DISASSEMBLY

1. SEPARATION OF THE FRONT BODY FROM THE REAR BODY

BOTTOM COVER, REAR COVER	D1
FRONT COVER, OPEN/CLOSE AREA ON THE REAR COVER, FRONT GRIP COVER	D2
TOP COVER	
1. Removal of screw(s)	D2
2. Discharging from the main capacitor	D3
3. Removal of each lead wires and pressure welding.....	D3
GRIP REAR COVER, LAG PLATE ON THE REWIND FUNCTION SIDE	D4
REMOVAL OF LEAD WIRES ON THE DX FPC	D4
EYEPIECE LENS CHAMBER	D4
PENTA FPC GROUP	
1. Removal of each lead wire, solder bridge, tape and sponge	D5
2. Removal of screw(S)	D5
3. Removal of FPC from the connector	D6
4. Removal of the penta FPC group	D6
REMOVAL OF SOLDERING BRIDGES	D6
REWIND FORK UNIT	D6
TRIPOD BASE PLATE	D6
REDUCTION GEAR UNIT	D7
SEPARATION OF THE FRONT AND THE REAR BODIES WITH EACH OTHER	D7

2. FRONT BODY

EACH SMALL PART ARRANGED ON THE FRONT BODY	D7
--	----

3. REAR BODY

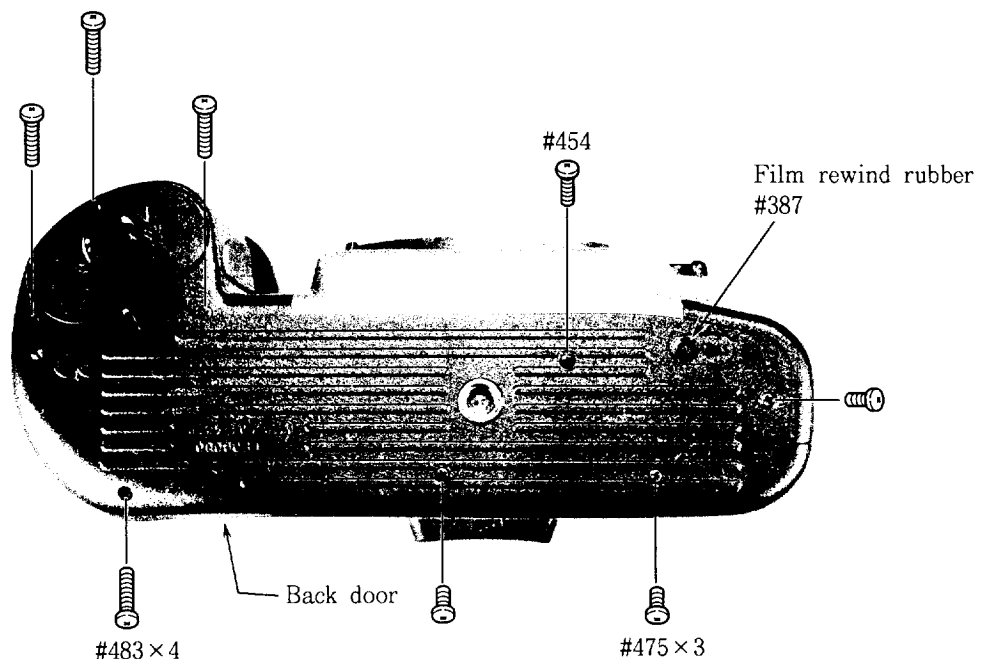
EACH PART ARRANGED ON THE PATRONE CHAMBER	D7
EACH PART ARRANGED ON THE SPOOL CHAMBER.....	D7

DISASSEMBLY

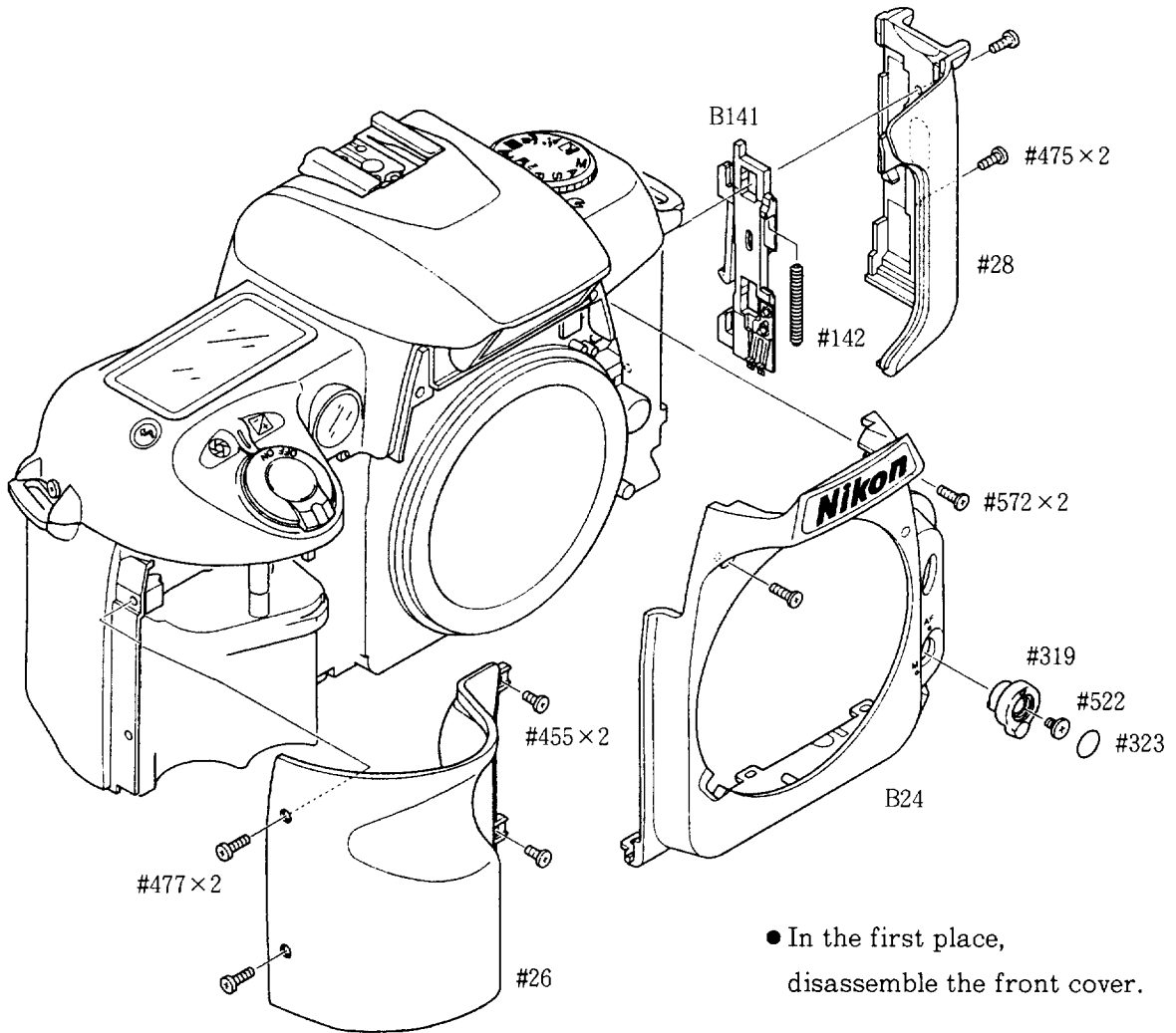
- Note : ① Anything different from F50 alone shall be stated for the disassembly / assembly subjects. For any contents unstated here, refer to the repair manuals for F50.
- ② For how to wire provided in this manual, one camera body is just selected from the initial mass production ones as an example. The wire arrangement patterns may be sometimes changed according to any changeable contents in particular production period. In this accord, for demanded any repair cases, follow each own wiring pattern of camera which is brought to the services facilities.
- ③ For any additional or modification cases, refer to either the Technical Information or / and the additional explanation for Technical Information published so far.
- ④ Be sure to remove the loaded battery prior to disassembly.
- ⑤ For disassembly, make sure to memorize some key points such as 'how the lead wire(s) should be treated', 'the position where each screw should be fixed', 'type of screw' or so.
- ⑥ ICs are readily damaged by static electricity. In this accord, be sure to ground for holding the main PCB and the FPC.
- ⑦ In this explanation for disassembly, some of assembled units are removed from the applicable camera model. In case they are required disassembled more, refer to the particular expanded figures or the explanation for assembly.

1. SEPARATION OF THE FRONT BODY FROM THE REAR BODY

BOTTOM COVER, REAR COVER



FRONT COVER, OPEN/CLOSE AREA ON THE REAR COVER, FRONT GRIP COVER



● In the first place, disassemble the front cover.

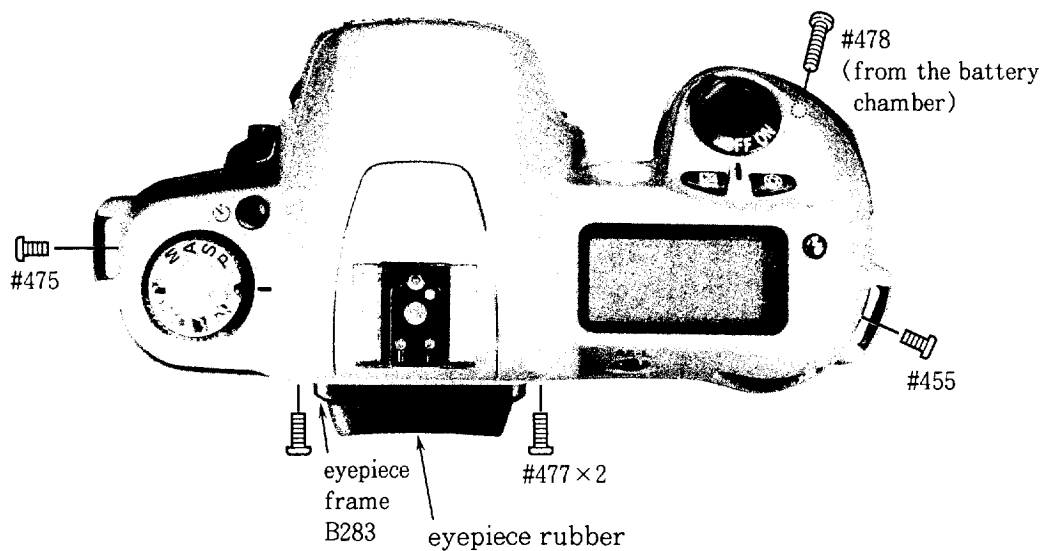
TOP COVER

1. Removal of screw(s)


Warning !



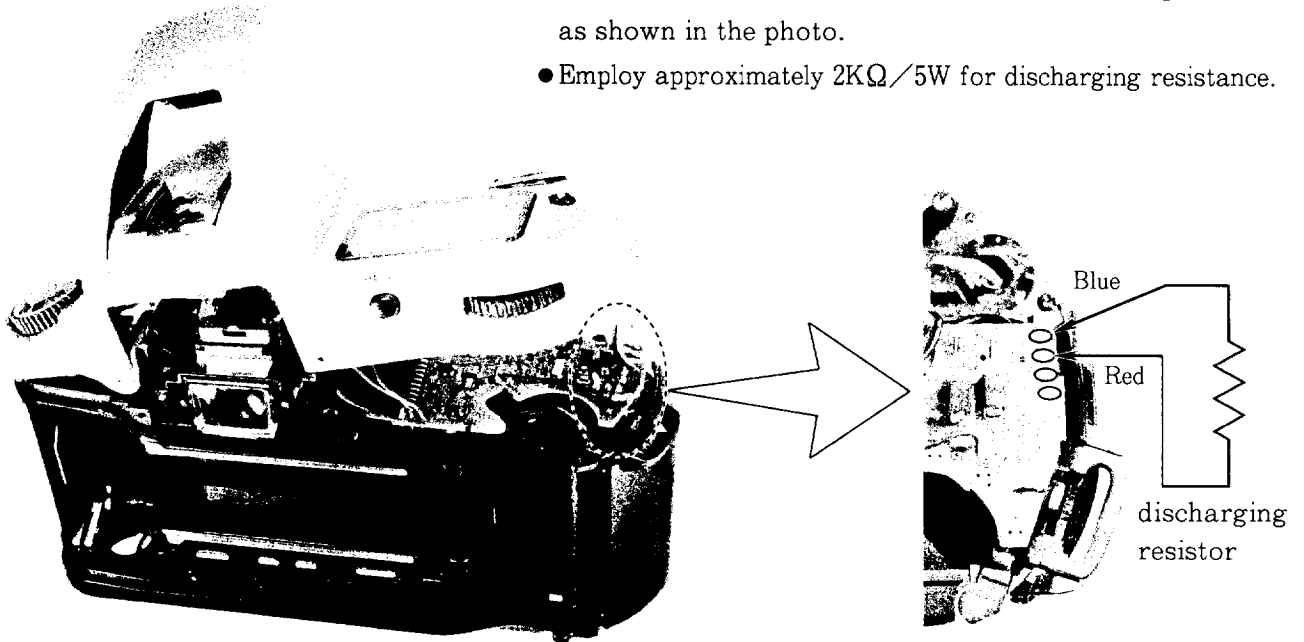
- Due to the internally placed high voltage unit, be careful of the electricity when removing the cover.
- When removing the cover, be sure to discharge the electricity from the main capacitor in accordance with the repair manual prior to removal of each lead wire described in the next page.



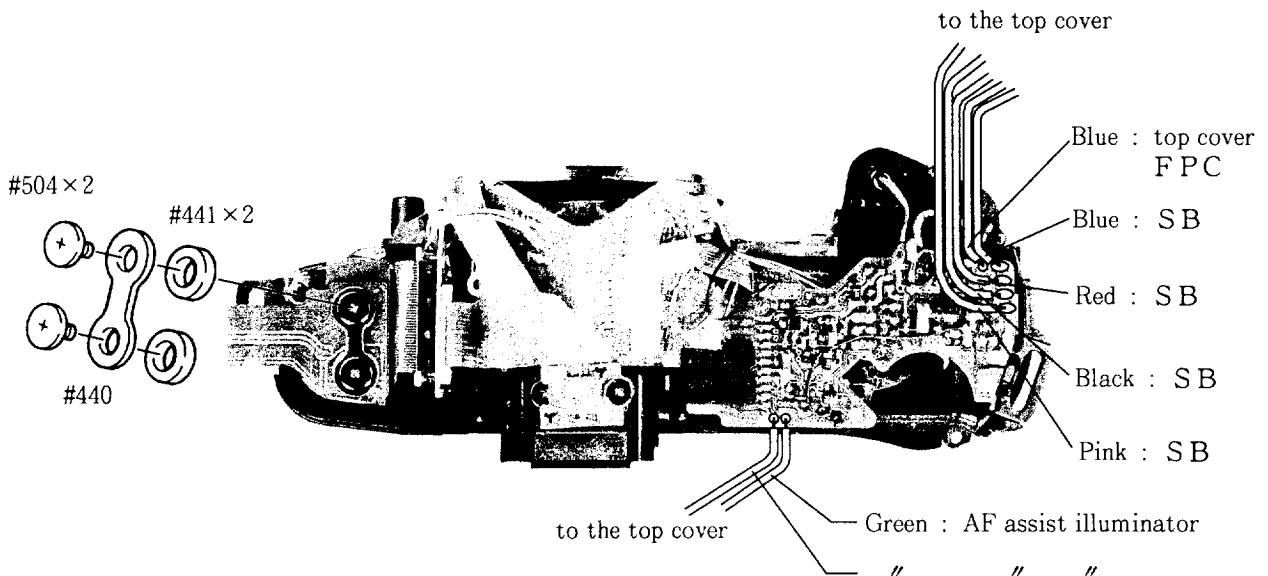
2. Discharging from the main capacitor

	⚠ Warning
	<ul style="list-style-type: none"> ● Due to the internally placed high voltage unit, be careful of the electricity when removing the cover. ● Prior to removal of each lead wire, be sure to discharge the electricity from the main capacitor in accordance with the repair manual.

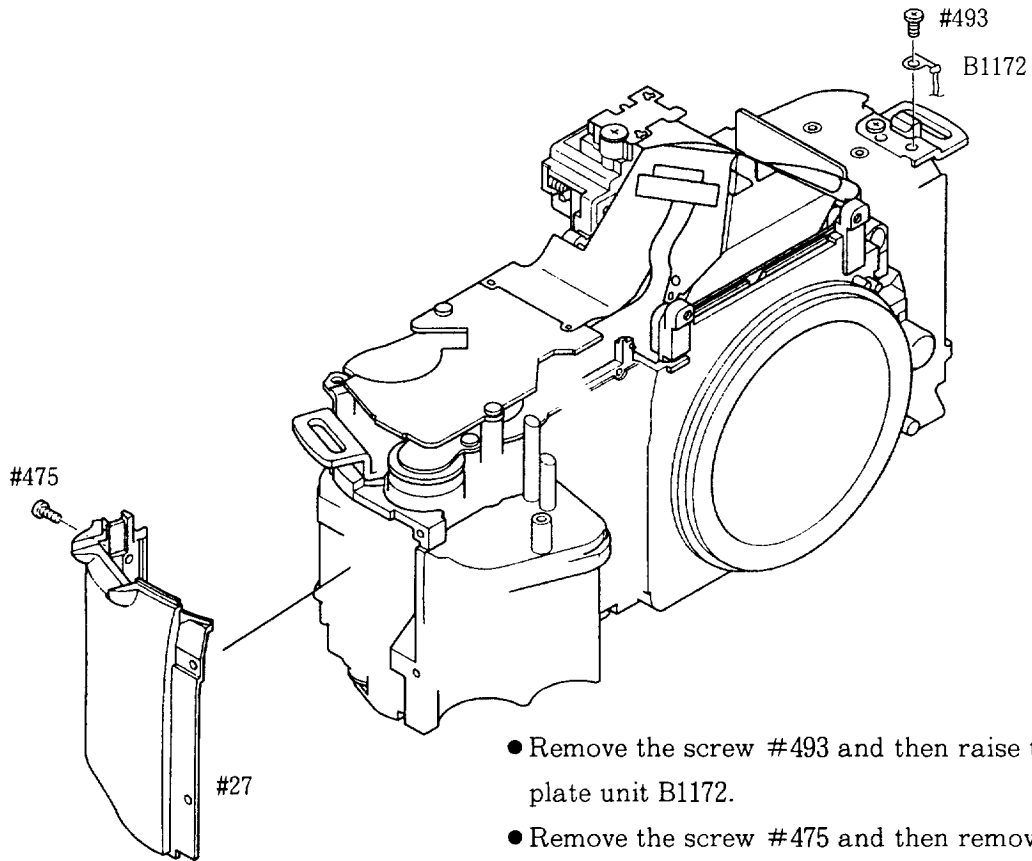
- Discharge the electricity between the blue and the red lead wires on the circuit pattern from the main capacitor as shown in the photo.
- Employ approximately 2KΩ/5W for discharging resistance.



3. Removal of each lead wires and pressure welding



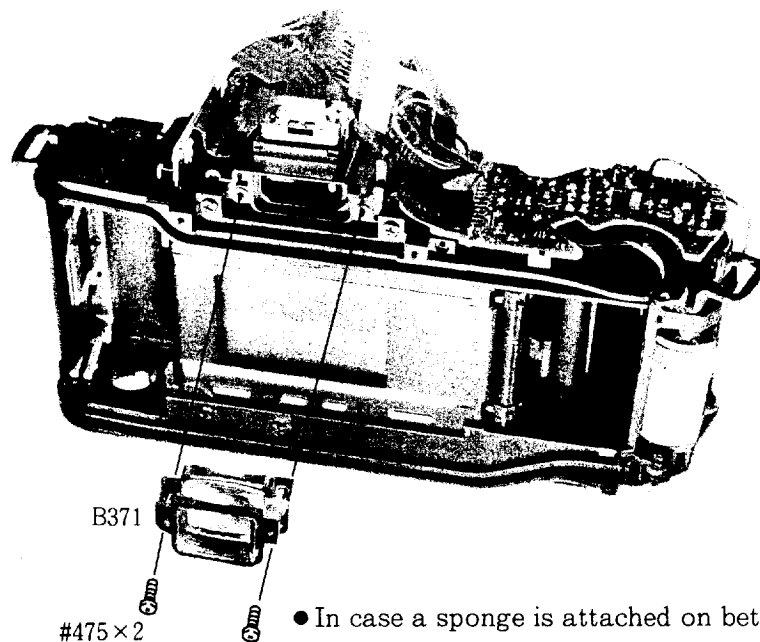
GRIP REAR COVER, LAG PLATE ON THE REWIND FUNCTION SIDE



- Remove the screw #493 and then raise the lag plate unit B1172.
- Remove the screw #475 and then remove the cover #27 after gripping.

REMOVAL OF LEAD WIRES ON THE DX FPC

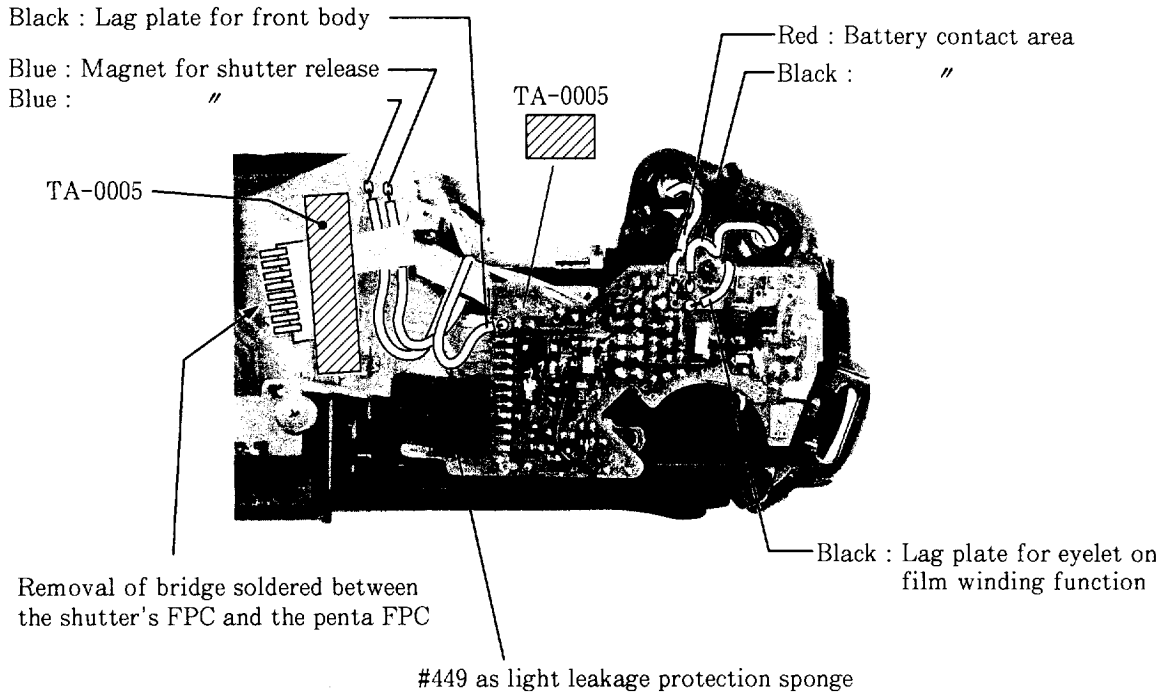
EYEPIECE LENS CHAMBER



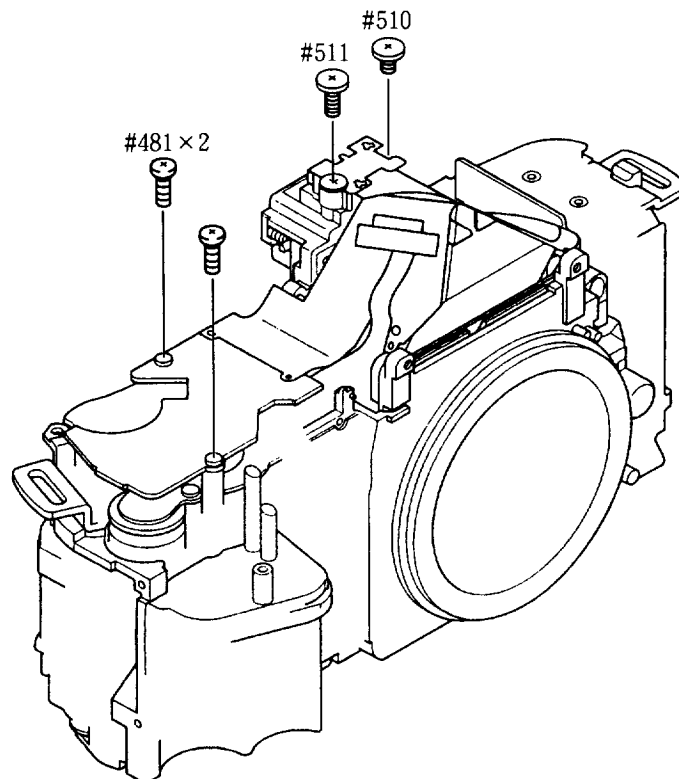
- In case a sponge is attached on between the eyepiece lens chamber B371 and the prism box, peel the sponge and then remove the eyepiece lens chamber.

PENTA FPC GROUP

1. Removal of each lead wire, solder bridge, tape and sponge

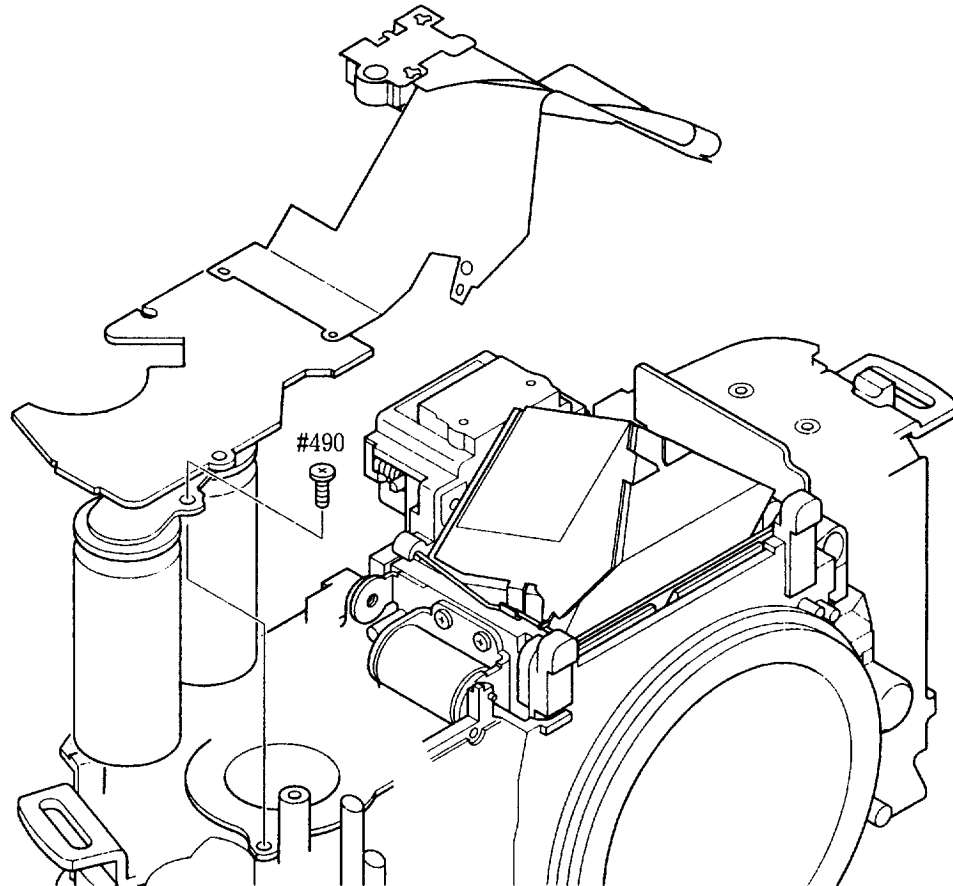


2. Removal of each screw



3. Removal of FPC from the connector

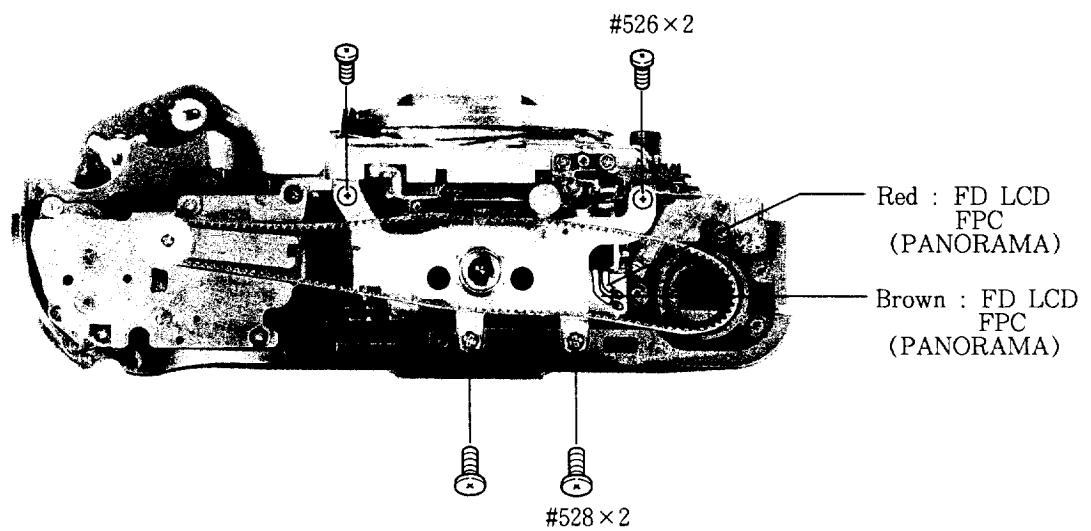
4. Removal of the penta FPC group



REMOVAL OF SOLDERING BRIDGES

REWIND FORK UNIT

TRIPOD BASE PLATE



- Remove two lead wires from the camera body with switching function to panorama shooting mode as described in the above figure.

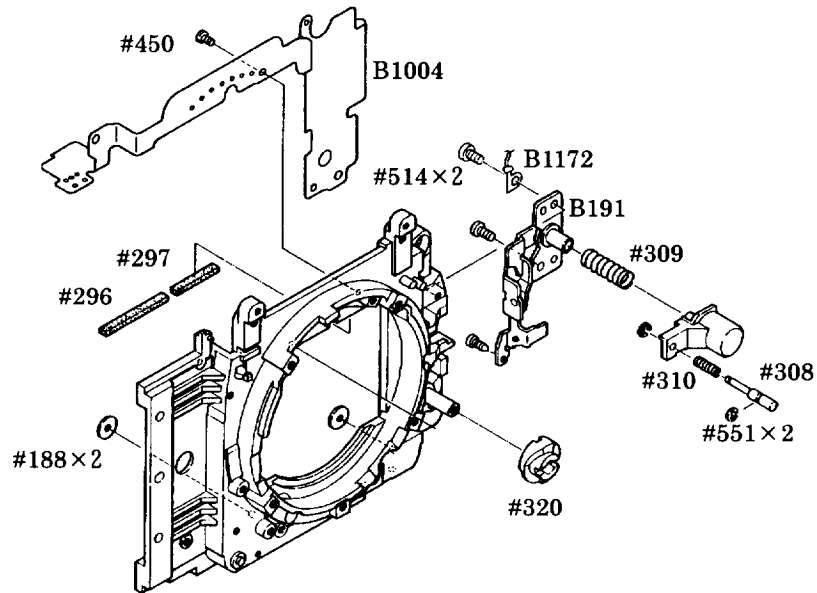
REDUCTION GEAR UNIT

SEPARATION OF THE FRONT AND THE REAR BODIES WITH EACH OTHER

2. FRONT BODY

For anything other than stated below, refer to the repair manual for F50.

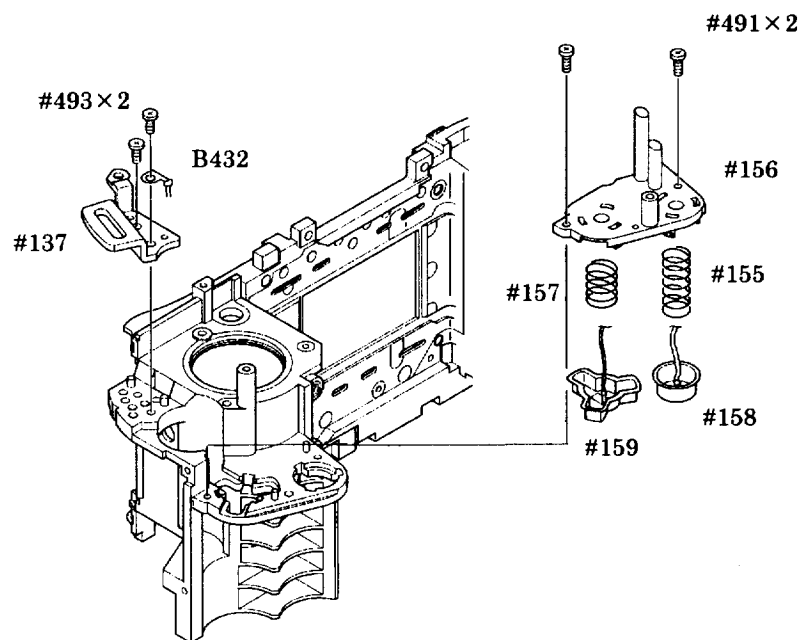
EACH SMALL PART ARRANGED ON THE FRONT BODY



3. REAR BODY

EACH PART ARRANGED ON THE PATRONE CHAMBER

EACH PART ARRANGED ON THE SPOOL CHAMBER



ASSEMBLING/ADJUSTMENT

1. FRONT BODY

SMALL PARTS EQUIPPED ON THE FRONT BODY	A1
MIRROR BOX	
5. Prism box	A1

2. REAR BODY

EACH PART ARRANGED ON THE SPOOL CHAMBER	A2
EACH PART ARRANGED ON THE PATRONE CHAMBER	A2

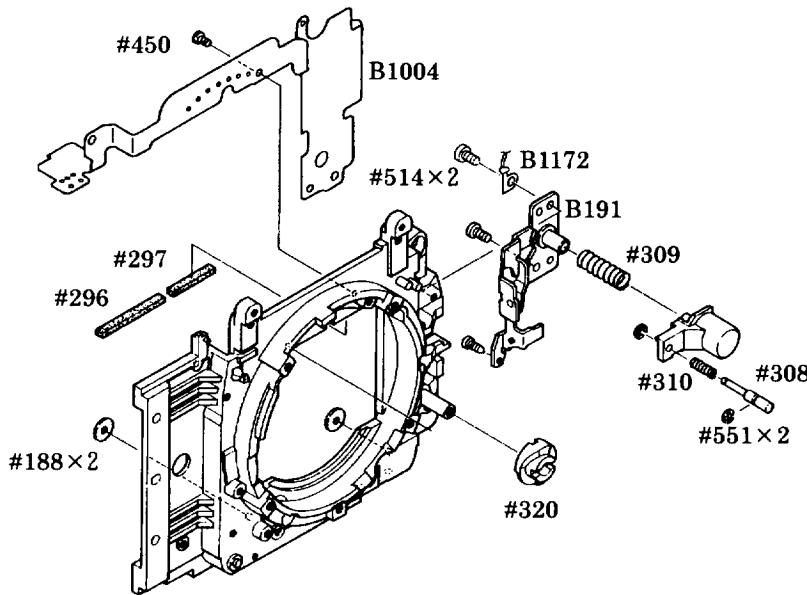
3. MOUNTING BOTH THE FRONT AND THE REAR BODIES

HOW TO PUT TOGETHER FROM THE FRONT BODY TO THE REAR BODY	A3
REDUCTION GEAR UNIT	
1. The upper plate unit for reduction gear unit	A3
2. Lower plate unit for reduction gear unit	A4
3. Assembly of the upper and the lower plate units	A4
4. How to fix the reduction gear	A4
TRIPOD BASE PLATE	A4
REWIND FORK UNIT	A4
SOLDERING BRIDGES	A4
PENTA FPC UNIT	
1. How to assemble the penta FPC unit	A5
2. How to mount and fix the penta FPC group	A5
3. How to connect the connector	A6
4. How to fix the screws	A6
5. Soldered lead wires, solder bridge	A6
ARRANGEMENT OF LEAD WIRES	A7
SOLDERED LEAD WIRES ON TO DX FPC	A7
A POSITION FOR AE SPD TO BE ADJUSTED AND FIXED	A7
REAR GRIP COVER, LAG ON PLATE ON THE REWIND FUNCTION SIDE	A7
TOP COVER	
1. How to mount and assemble each part - I	A8
2. How to mount and assemble each part - II	A8
3. How to mount and assemble each part - III	A9
4. How to solder lead wires / How to perform pressure welding	A9
5. How to assemble the top cover	A10
FRONT COVER, OPEN / CLOSE AREA ON REAR COVER, FRONT GRIP COVER	A10
BODY BACK ADJUSTMENT	A11
INSPECTION AND ADJUSTMENT FOR EACH AE,AF,TTL, BATTERY VOLTAGE	A11
BOTTOM COVER , REAR COVER	A11
CHECK & CLEAN	A11

ASSEMBLY AND ADJUSTMENT

1. FOR FRONT BODY

SMALL PARTS EQUIPPED ON THE FRONT BODY

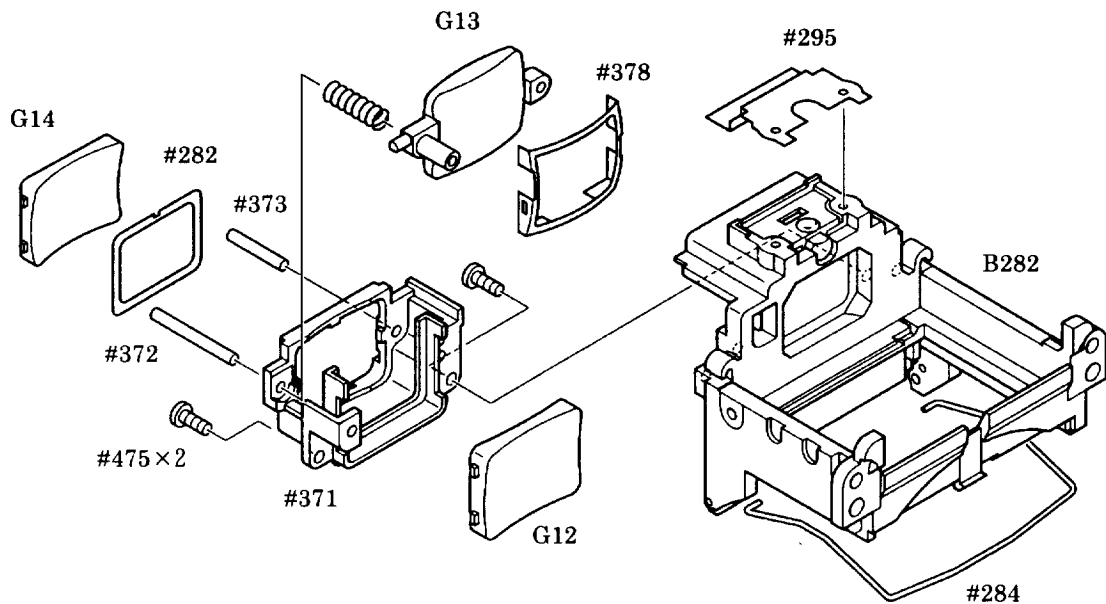


- How to fix the lag plate unit B1172
 - ① Fix one of the lag plate units B1172 on B191 by a screw.
 - ② After assembling the rear body, fix the rest of lag plate units B1172 on the eyelet on the film rewind function side.
- For more details, refer to the page A7.

MIRROR BOX

Except the item No. 5 below, refer to the repair manual for F50 from item No. 1 to 9.

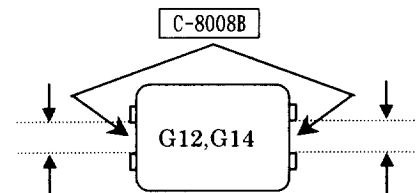
5. Prism box



- Mount the gate G12 on top and the gate G14 to the bottom on the eyepiece lens chamber #371 and then assemble them together.

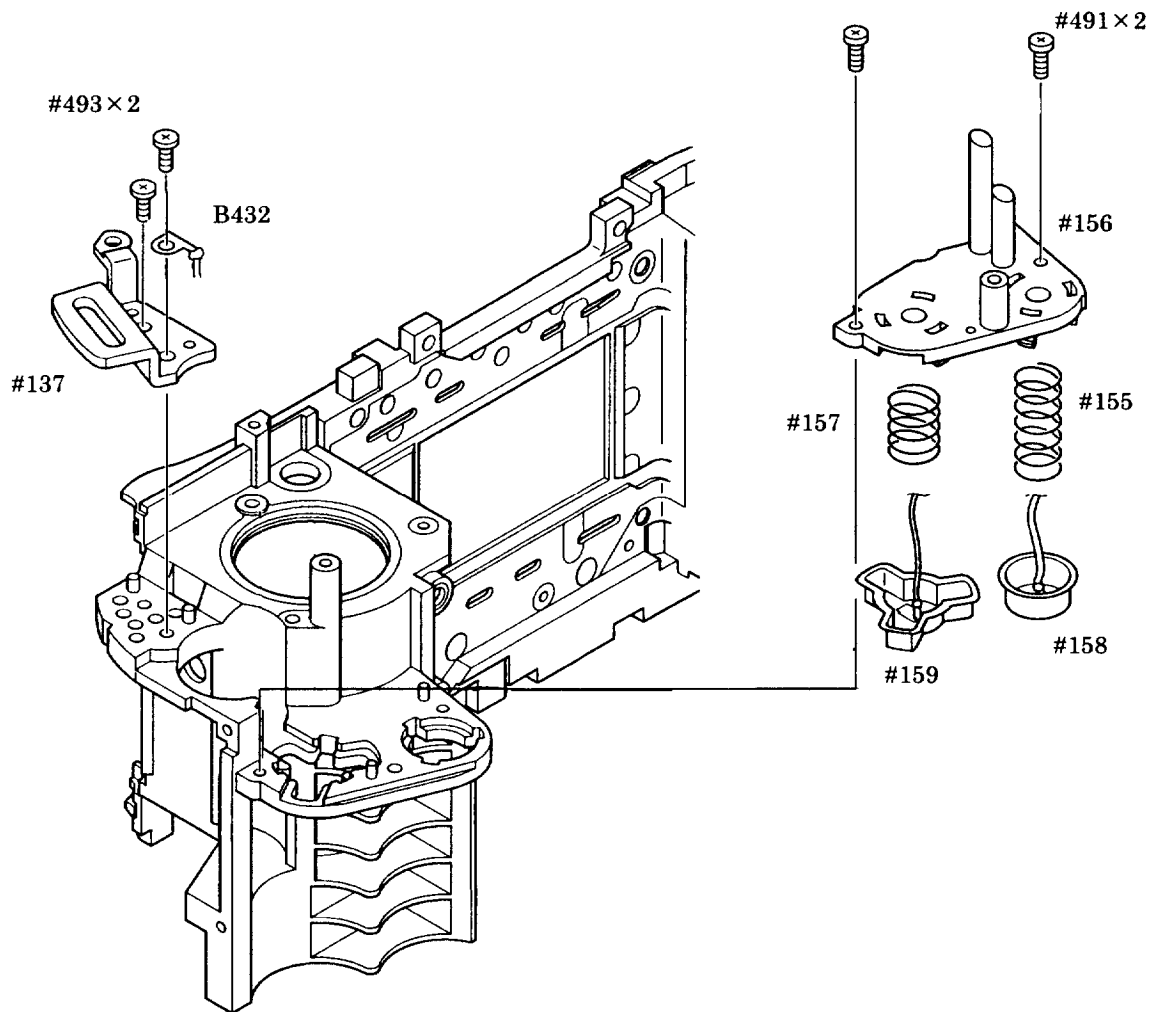
Note : Be sure to place the both G12's and G14's higher curvature sides to meet the penta.prism side.

- Adhesive for G12,G14.



2. REAR BODY

EACH PART ARRANGED ON THE SPOOL CHAMBER



- Tighten up the screw #493 together with the lag plate B432 on the eyelet #137.

EACH PART ARRANGED ON THE PATRONE CHAMBER

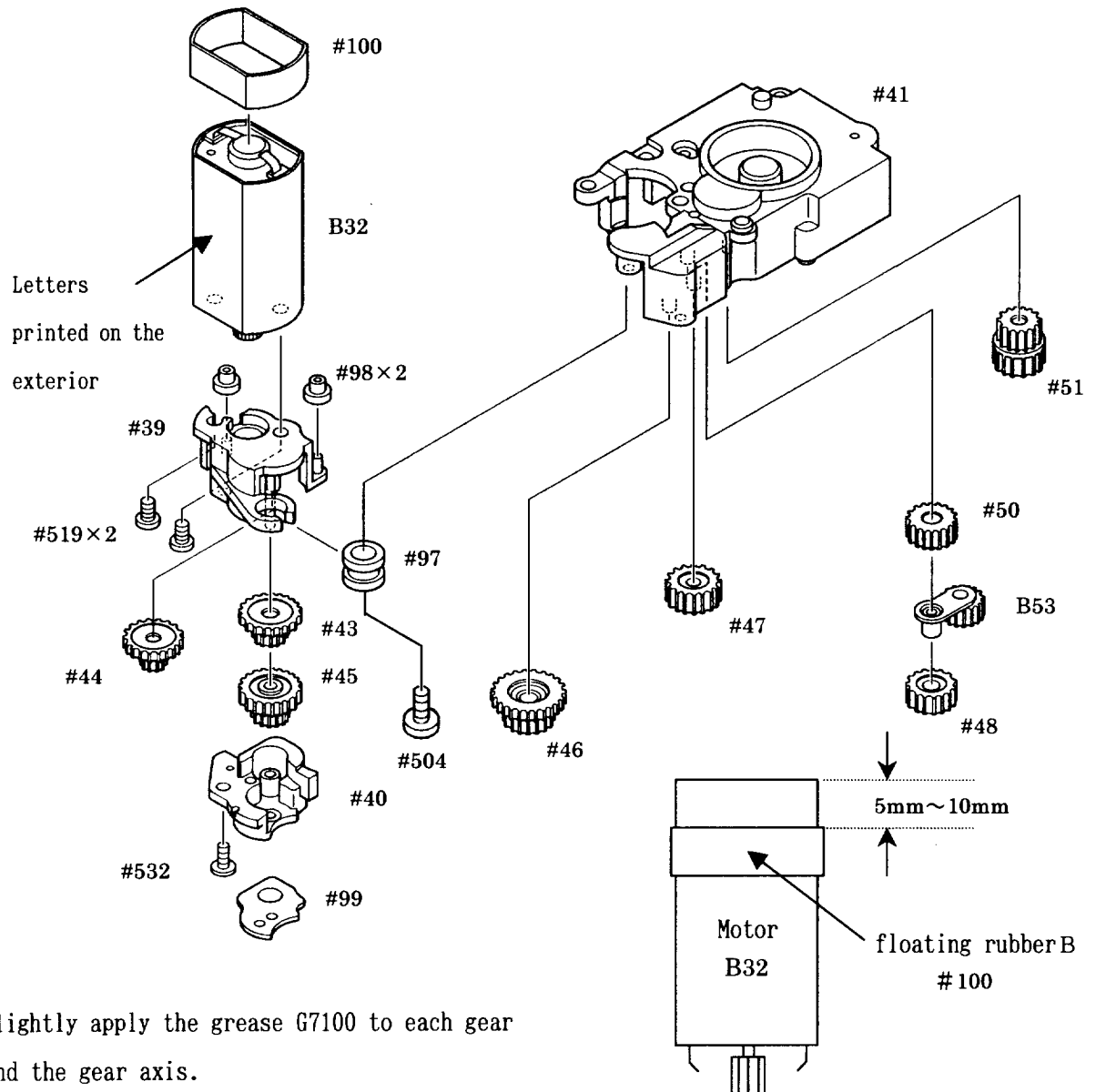
- As an assembly method common with F50, leave 1 piece out of the screws #493 on the front body free in order to finally fix the lag plate unit B1172 after assembling the front body.

3. MOUNTING BOTH THE FRONT AND THE REAR BODIES

HOW TO PUT TOGETHER FROM THE FRONT BODY TO THE REAR BODY

REDUCTION GEAR UNIT

1. The upper plate unit for reduction gear unit.



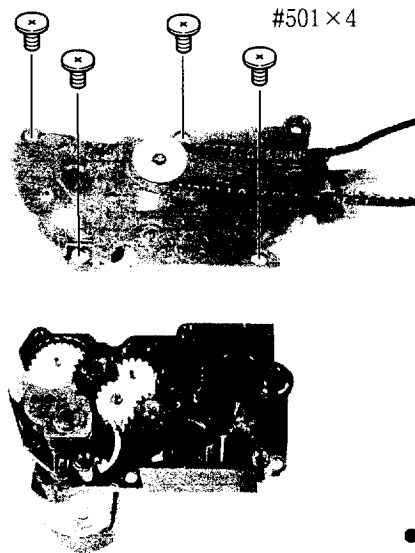
- Slightly apply the grease G7100 to each gear and the gear axis.

- The fixed Position for floating rubber #100

● How to mount and assemble each part

- ① Fix the winding motor B32 on the floating base plate A #39 by 2 pieces of the screw #519.
- ② Fix the gears in order of #43 to #44 to #45 on the floating base plate A #39. Then, fix the floating base plate B #40 on the floating base plate A #39 by one piece of the screw #532.
- ③ Inlay the floating rubber #97 and 2 pieces of the floating rubber #98 onto the A-and-B-fixed combination of floating base plate unit which is just assembled in the column ② above. Then, fix this A-and-B fixed floating base plate unit on the upper plate unit for reduction gear unit #41 by 1 piece of the screw #504.
- ④ Place each gear into each certain axis on the floating base plate unit-fixed upper plate unit in order of gear #51 to #50 to #46 to #47 to B53 to #48.

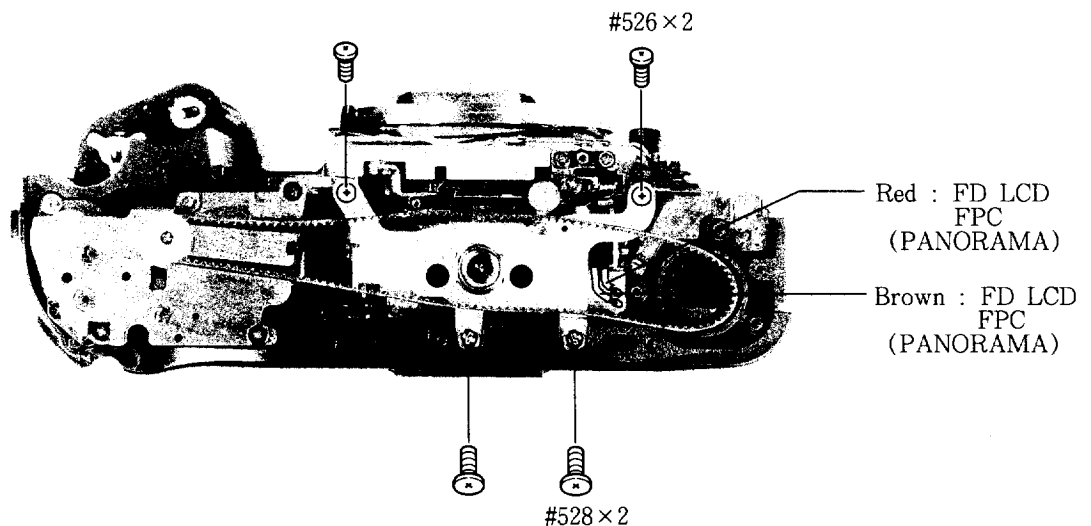
2. Lower plate unit for reduction gear unit
3. Assembly of the upper and the lower plate units



- For operation check, refer to the repair manual for F50

4. How to fix the reduction gear unit which is also so-called the film advance mechanism group

TRIPOD BASE PLATE



- Solder two lead wires on the camera with panorama shooting function as described in the areas in the above figure.

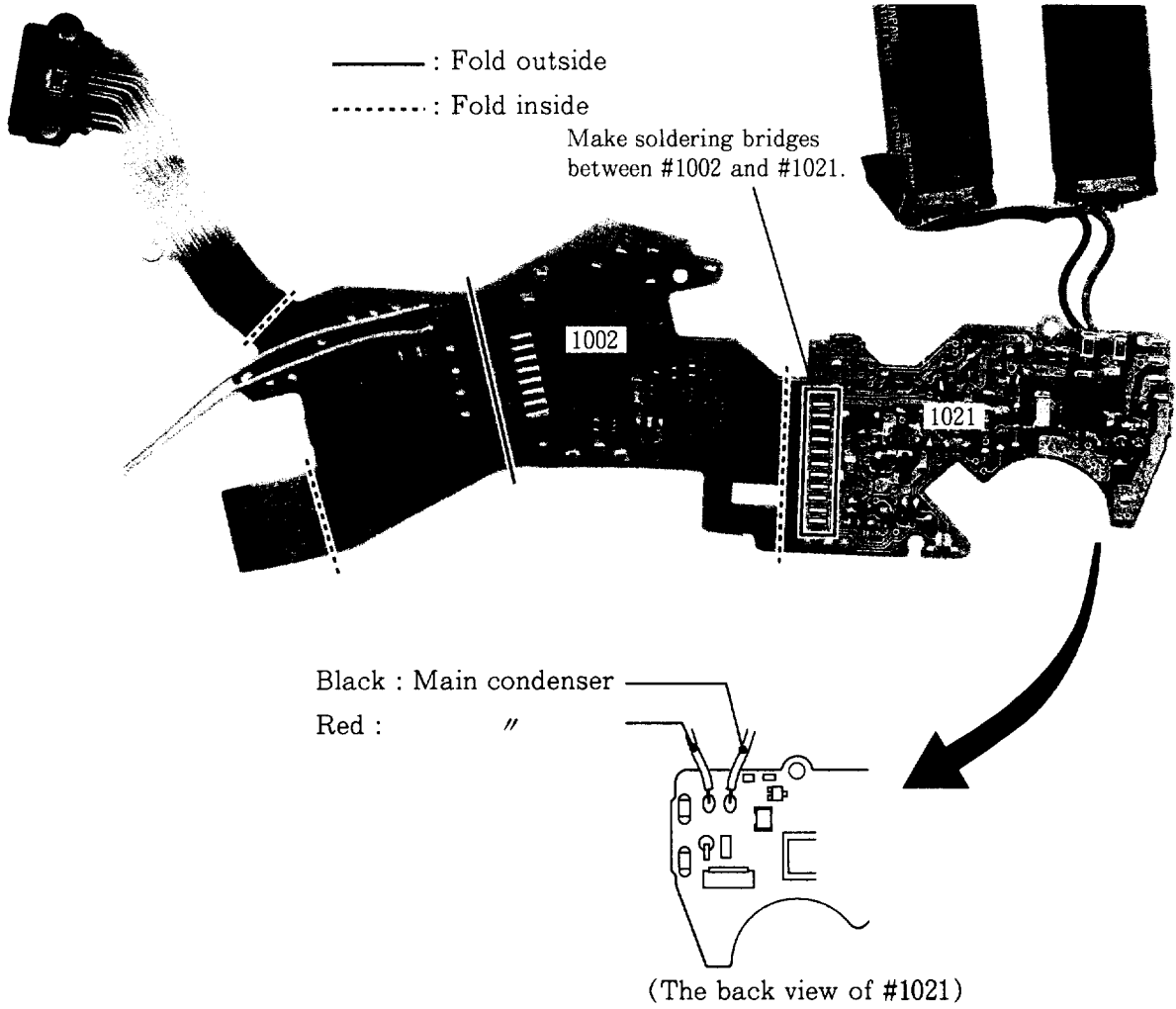
REWIND FORK UNIT

SOLDERING BRIDGES

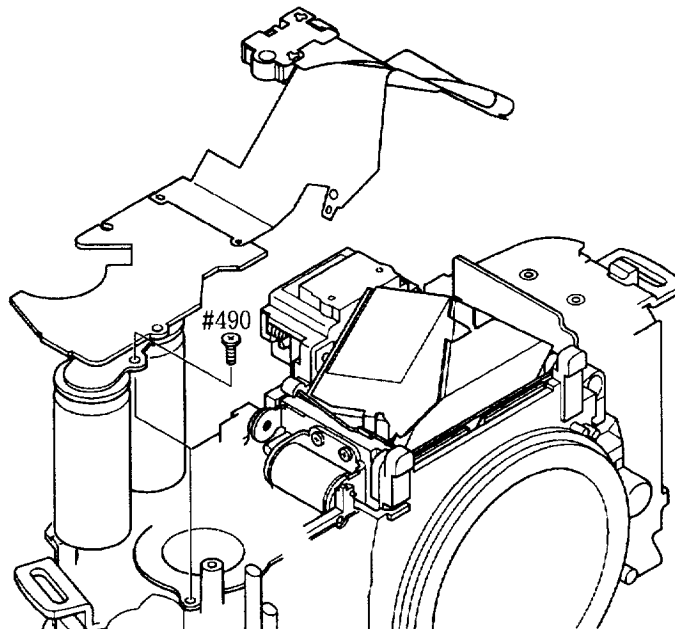
- In order to arrange lead wires from the winding motor in good order, be sure to arrange them after assembling the main condenser.

PENTA FPC UNIT

1. How to assemble the penta FPC unit

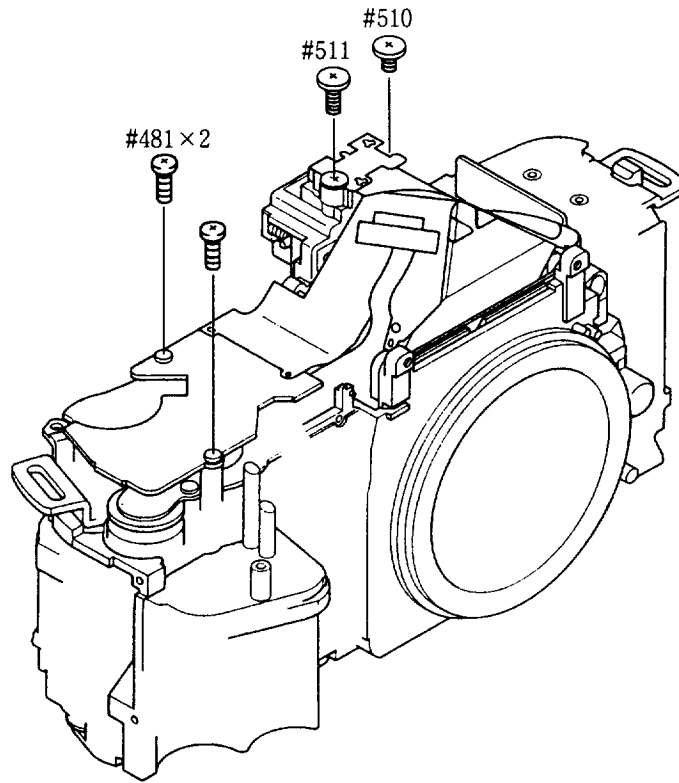


2. How to mount and fix the penta FPC group

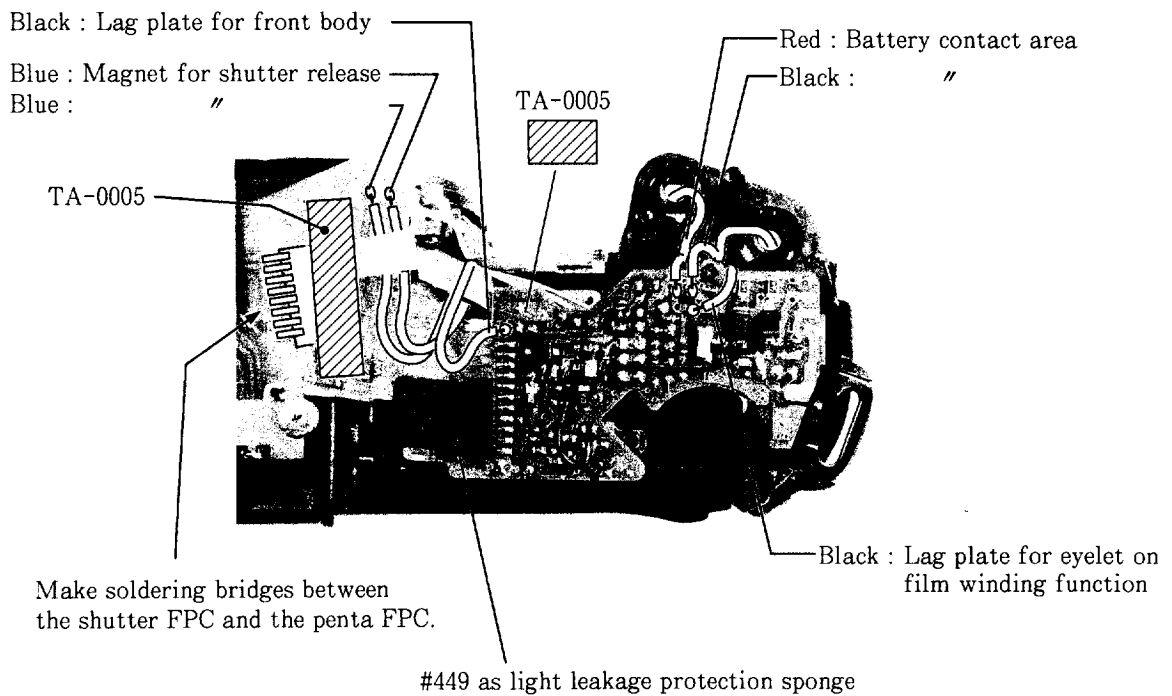


3. How to connect the connector

4. How to fix the screws



5. Soldered lead wires, solder bridge

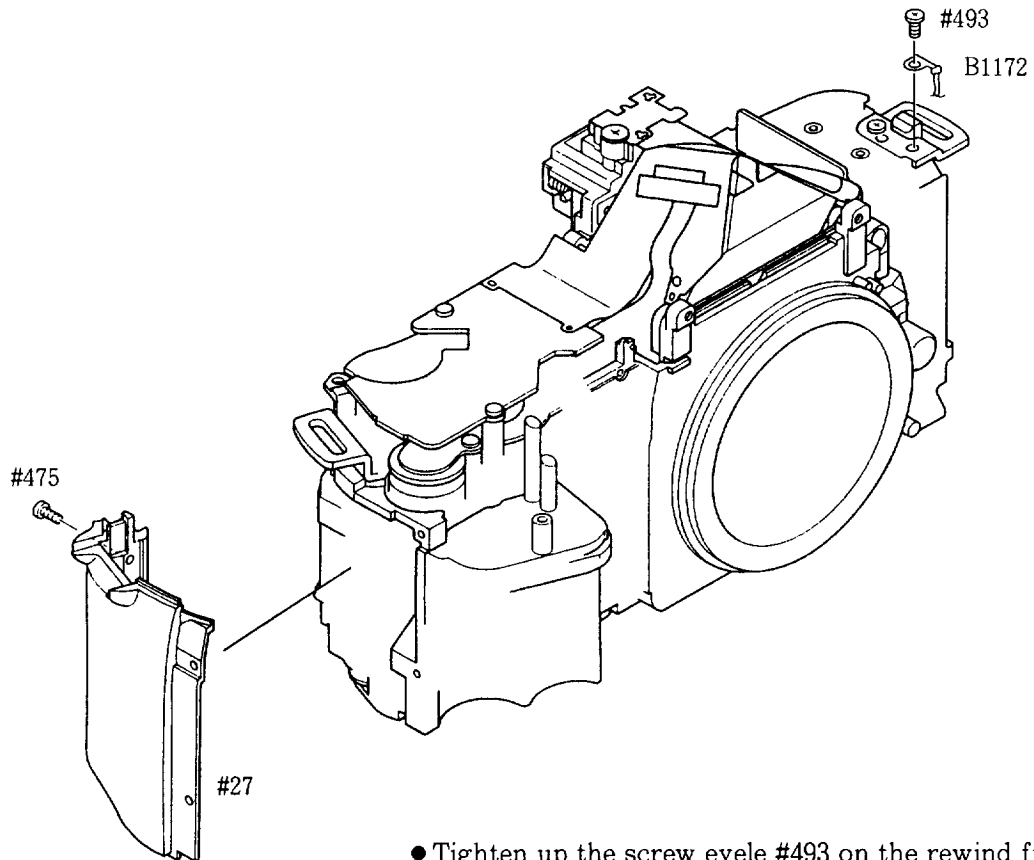


ARRANGEMENT OF LEAD WIRES

SOLDERED LEAD WIRES ON TO DX FPC

A POSITION FOR AE SPD TO BE ADJUSTED AND FIXED

REAR GRIP COVER, LAG PLATE ON THE REWIND FUNCTION SIDE



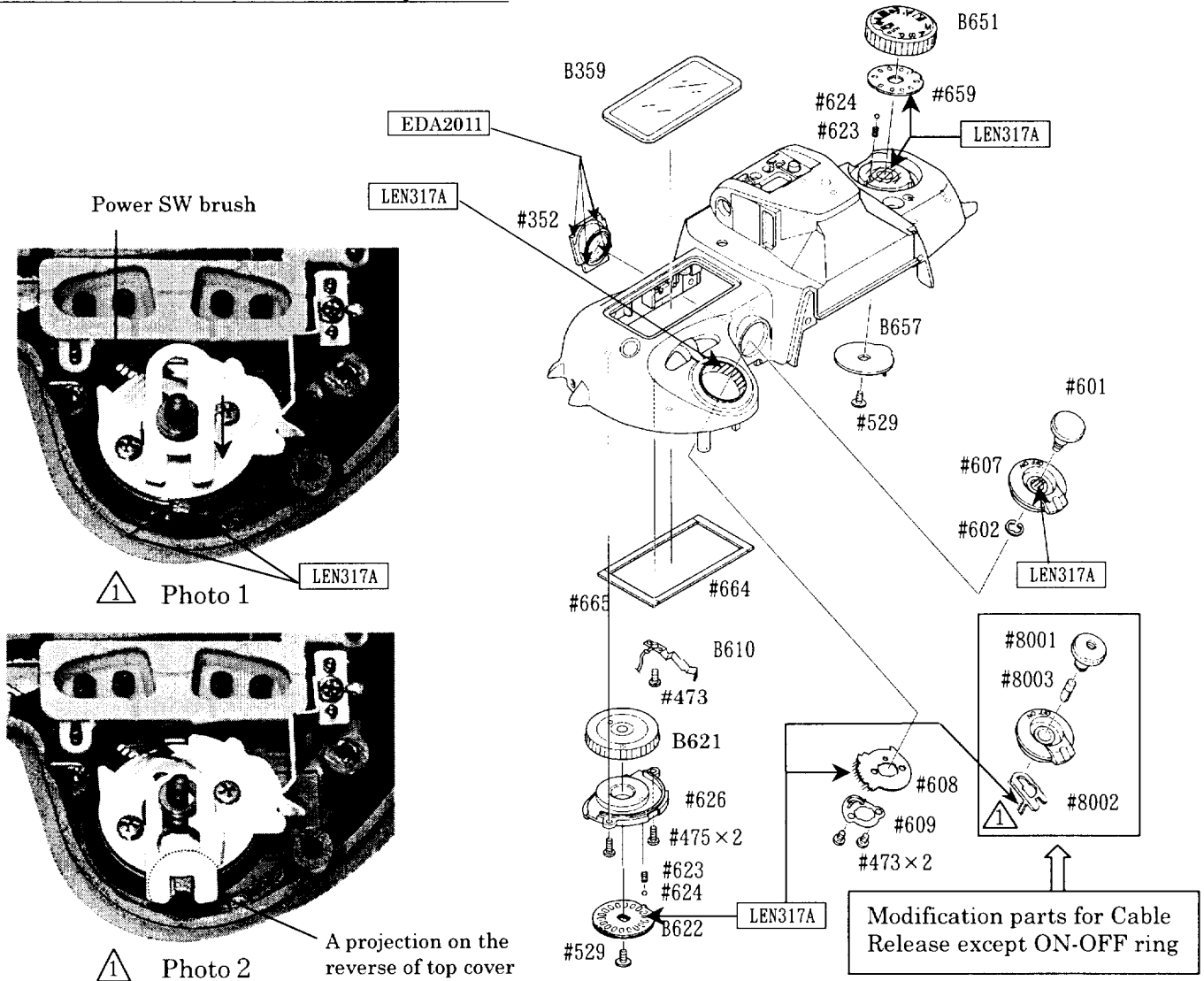
- Tighten up the screw eye #493 on the rewind function side in order to fix the lag plate B1172.

TOP COVER

1. How to mount and assemble each part - I

- Both the 6 holes for selection button and the E clip #550 for speed light rotation shaft #334 are discontinued.

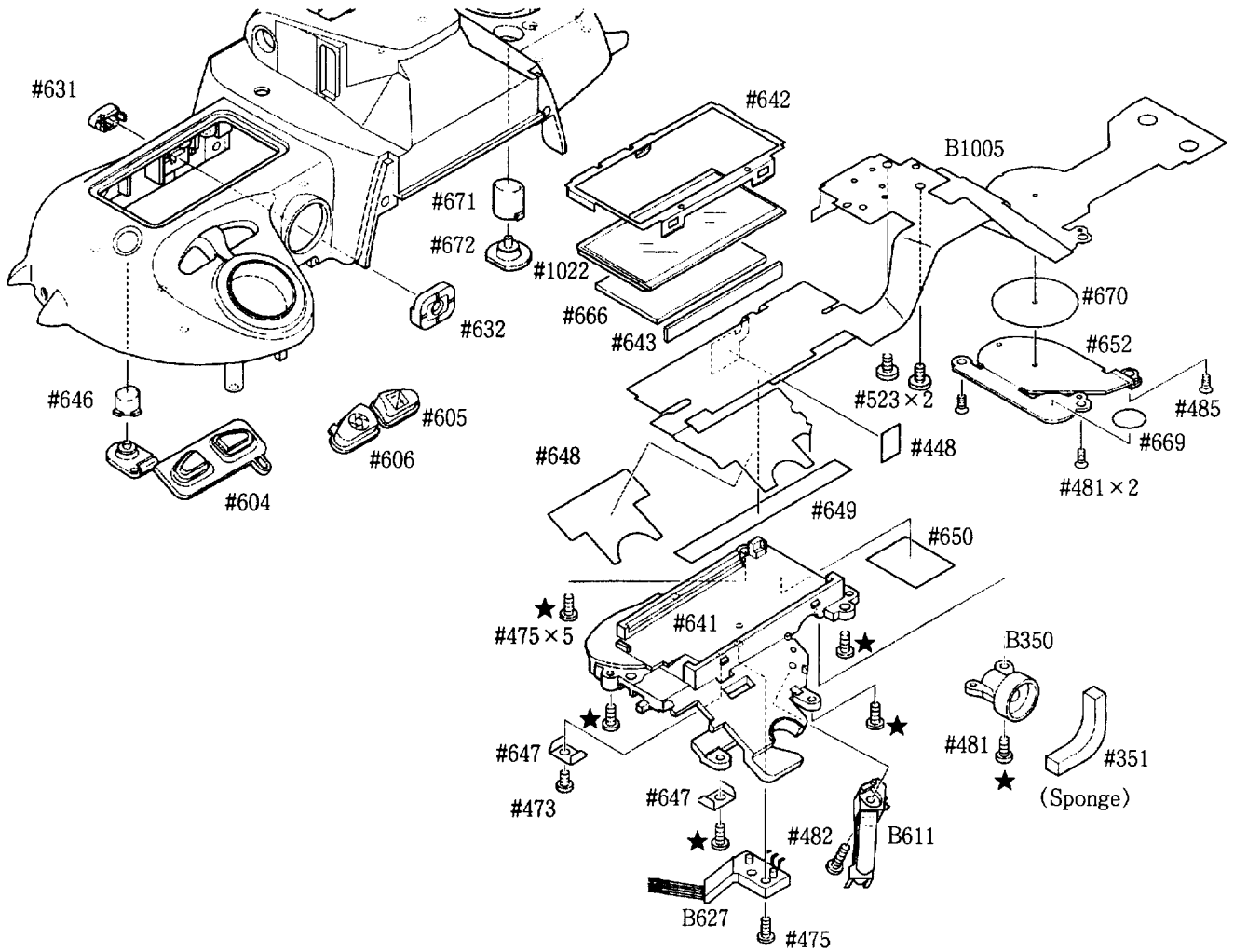
2. How to mount and assemble each part- II



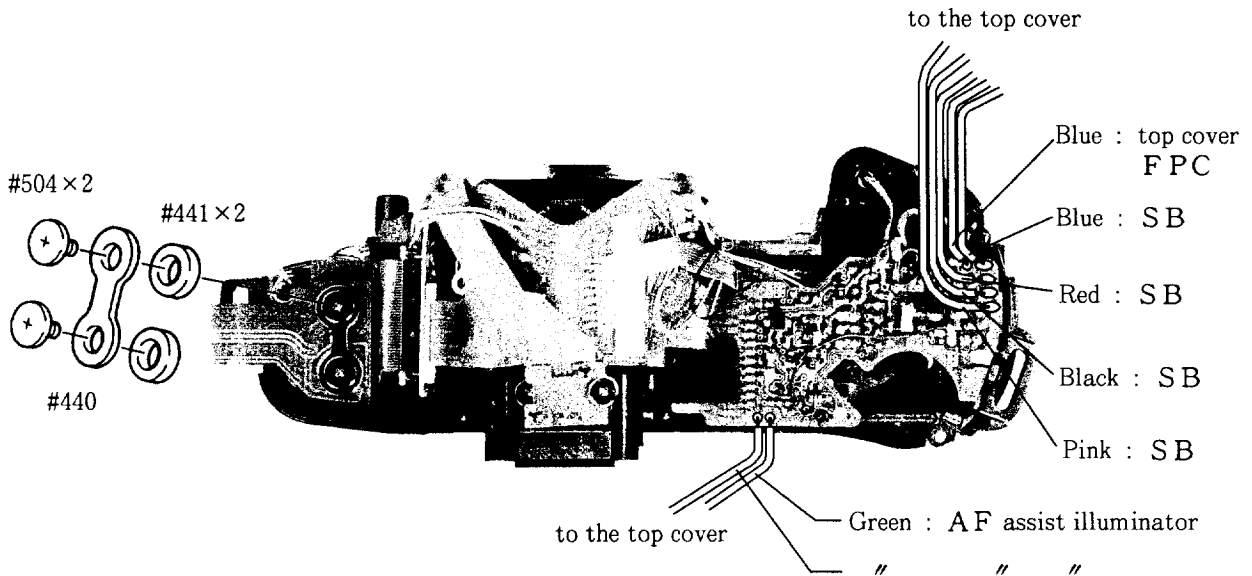
- How to remodel the camera for the cable shutter release usage [For removal of screws used on the top cover unit, refer to the statement for screw(s) with ★ in the page A9.]

- ① Peel the sponge #351 and then remove the screw #481 to raise the AF assist illuminator B350.
- ② Remove 5 pieces of the screw #475 and then raise the printed circuit for external LCD #641.
- ③ Remove the E ring #602 and then remove the release button #601.
- ④ Fit the shutter release button slave #8003 in the shape of cable shutter release button #8001 and put them together.
- △ ⑤ Insert the release button unit, which was assembled in the former column ④, to the power source switch dial #607 and then set the power source switch dial to 'ON'.
- △ ⑥ As shown in the photo 1, while pushing up the release button #8001 by finger(s), fit the fixed ring #8002 in to the shaft. Then, as shown in the photo 2, slide and fit the fixed ring's fork shape into the projection on top cover. For sliding the fixed ring, pay attention not to bend the power SW brush #609 .
- △ ⑦ Assemble the top cover of camera by following the reversal processes from ② to ① above mentioned.

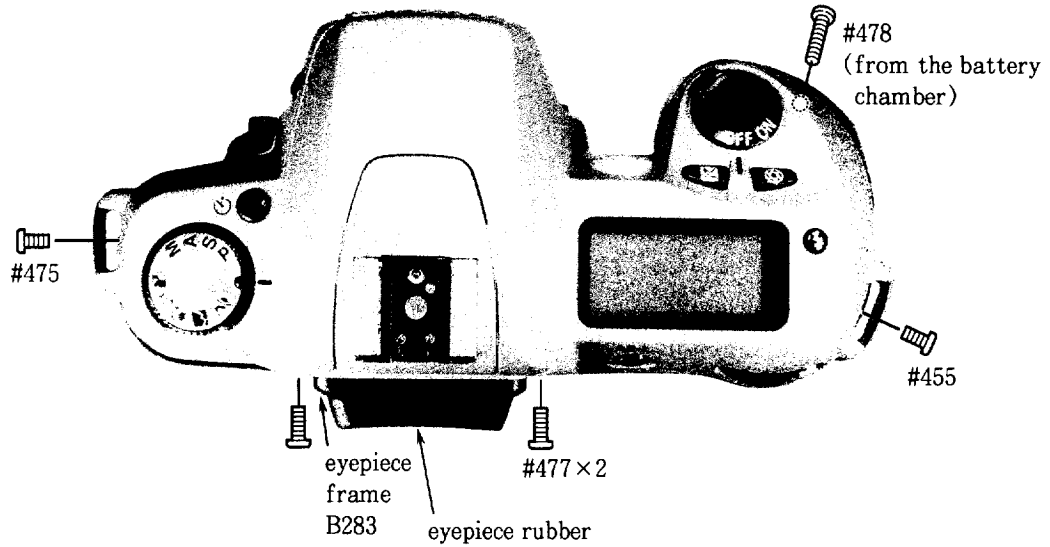
3. How to mount and assemble each part - III



4. How to solder lead wires / How to perform pressure welding



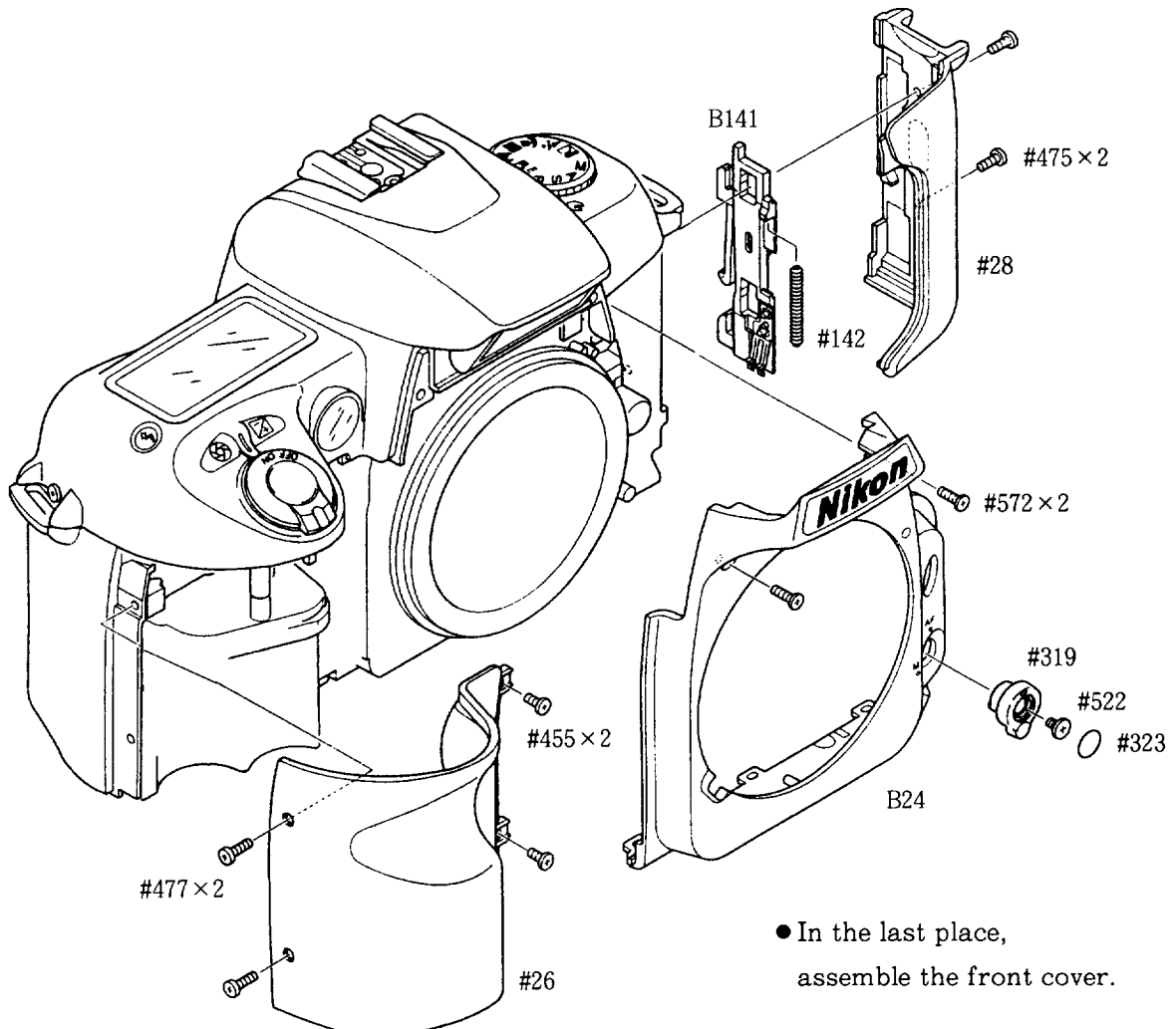
5. How to assemble the top cover



- Set the diopter adjustment lever to the bottom. At the time, the diopter goes to the negative side. Then, hook the eyepiece frame B283 on to the moving lens lever and fix the eyepiece frame on it.

Note : After attaching the eyepiece frame B283, slide the diopter adjustment lever and check the operation mode of moving lens.

FRONT COVER, OPEN/CLOSE AREA ON REAR COVER, FRONT GRIP COVER



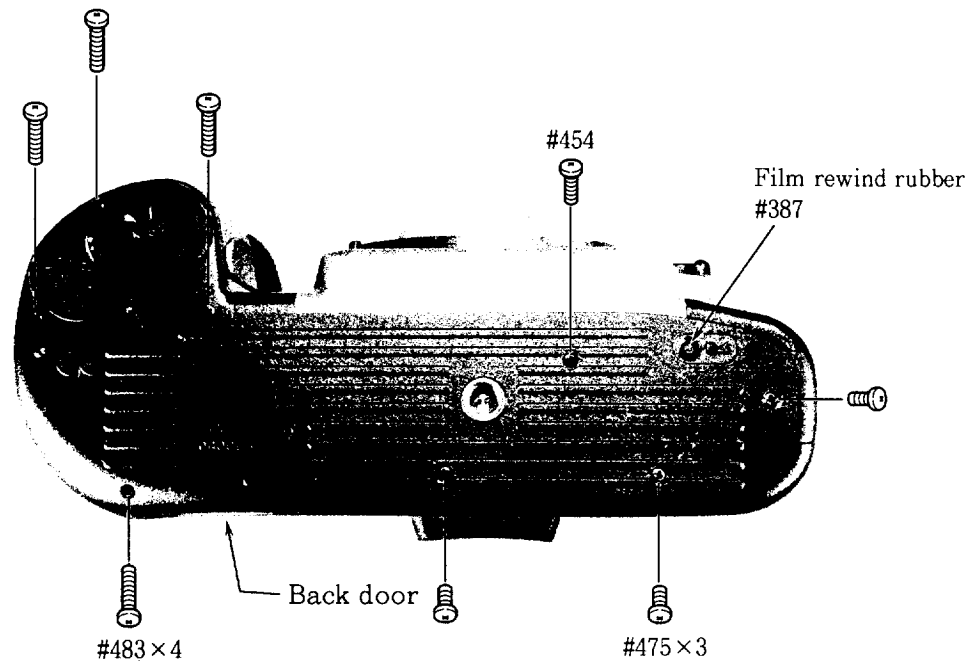
- In the last place, assemble the front cover.

BODY BACK ADJUSTMENT

INSPECTION AND ADJUSTMENT FOR EACH AE, AF, TTL BATTERY VOLTAGE

- For inspection and adjustment, follow the instructions on PC display.

BOTTOM COVER, REAR COVER



① Mount and fix the rear cover.

② Place the rewind rubber #387 on to the bottom cover and settle it there.

Note : For the camera with panorama-size shooting function, be sure to fit the panorama switch lever, which is expanding from the shutter, in the switch groove on bottom cover and fix them together.

CHECK & CLEAN

- Refer to the standard value of inspection and checking & adjustment programs.

CRITERIA FOR INSPECTION

- In case of employing power supply from rated voltage, its output shall be arranged to 5.6 V with usage of 0.8 Ω of resistor.

An item to be inspected	Criteria / Details	As follows
Consumption current	<ul style="list-style-type: none"> ① At the main switch being turned off : Less than 30 μA ② At the main switch being turned on under the meter-ON-duration function mode : Less than 200 mA ③ At the main switch being turned on under the off-operation mode of meter-ON-duration function : Less than 200 μA ④ While driving the AF 50/1.8 lens : Less than 500 mA \cdot sec. ; within 1 sec. as measuring period of time ⑤ Film advance per ex : Less than 400 mA per \cdot sec. ; within 1 sec. as measuring period of time 	

- For any other inspection criteria, refer to the repair manuals for F50 / N50.

工具 TOOL

工具番号 TOOL No.	名 称 NAME	区 分 CLASS
J 1 5 3 1 5	カメラ通信工具 CAMERA COMMUNICATION TOOL	A
J 1 8 2 9 3 A	点検、調整用フロッピーディスク NEC PC-98001用 INSPECTING & ADJUSTMENT FLOPPY DISK. FOR NEC	5 インチ 5 '
J 1 8 2 9 3 B	点検、調整用フロッピーディスク NEC PC-98001用 INSPECTING & ADJUSTMENT FLOPPY DISK. FOR NEC	3.5 インチ 3.5 '
J 1 8 2 9 3 C	点検、調整用フロッピーディスク IBM PC A/T用 INSPECTING & ADJUSTMENT FLOPPY DISK. FOR IBM PC A/T	5 インチ 5 '
J 1 8 2 9 3 D	点検、調整用フロッピーディスク IBM PC A/T用 INSPECTING & ADJUSTMENT FLOPPY DISK. FOR IBM PC A/T	3.5 インチ 3.5 '

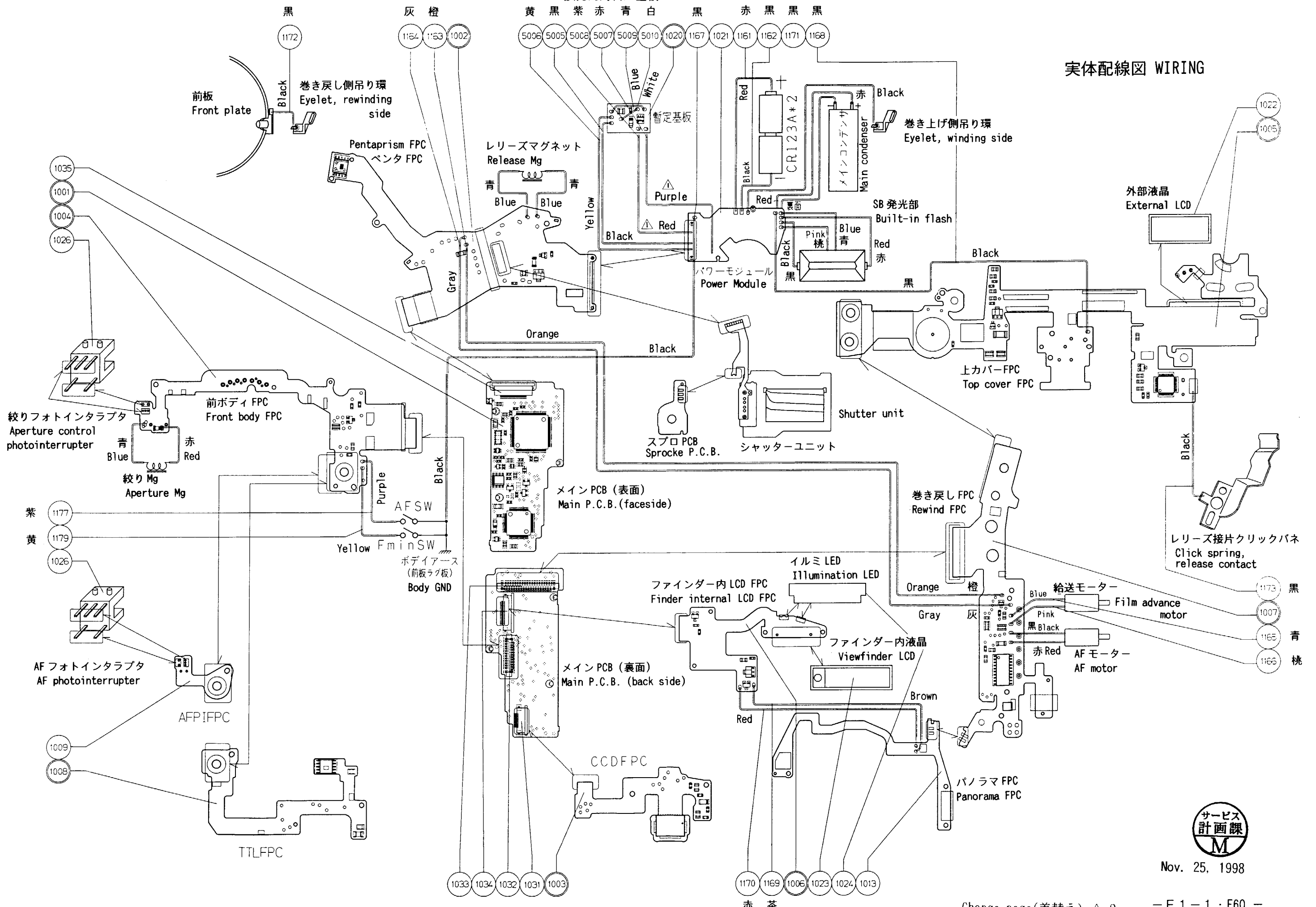
電気編

実体配線図	E1
回路図	E2
#1001 メインPCB	E3
#1002 ペンタFPC	E9
#1004 前ボディFPC	E12
#1005 上カバーFPC	E15
#1006 内LCD FPC	E17
#1007 巻き戻し FPC	E20
#1009 PI-FPC	E22
EEPROM データ	E23

ELECTRIC CIRCUIT

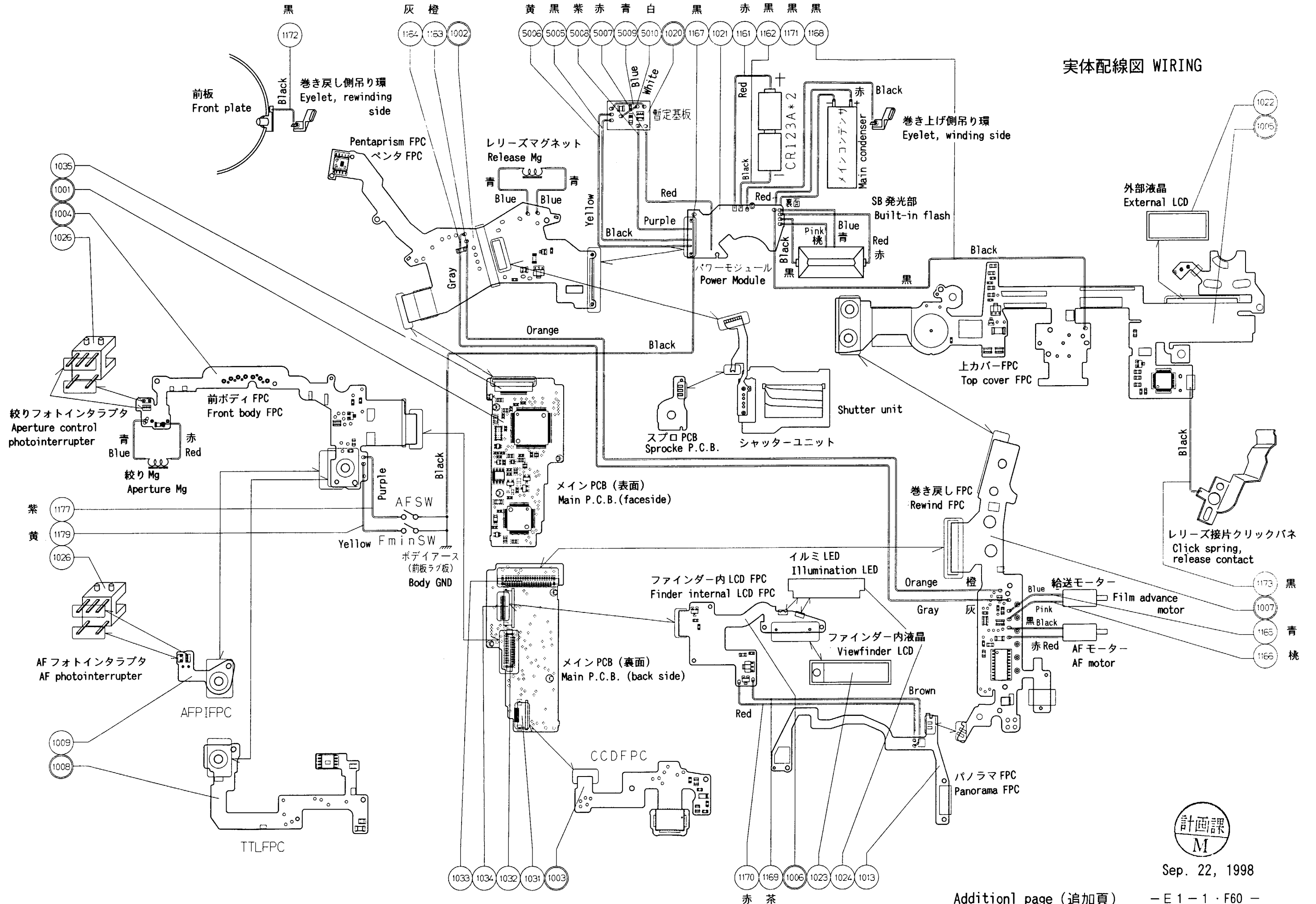
WIRING DIAGRAM	E1
CIRCUIT DIAGRAM	E2
#1001 MAIN PCB	E3
#1002 PENTAPRISM FPC	E9
#1004 FRONT BODY FPC	E12
#1005 TOP COVER FPC	E15
#1006 INTERNAL LCD FPC	E17
#1007 FILM REWIND FPC	E20
#1009 PI-FPC	E22
EEPROM DATA	E23

実体配線図 WIRING

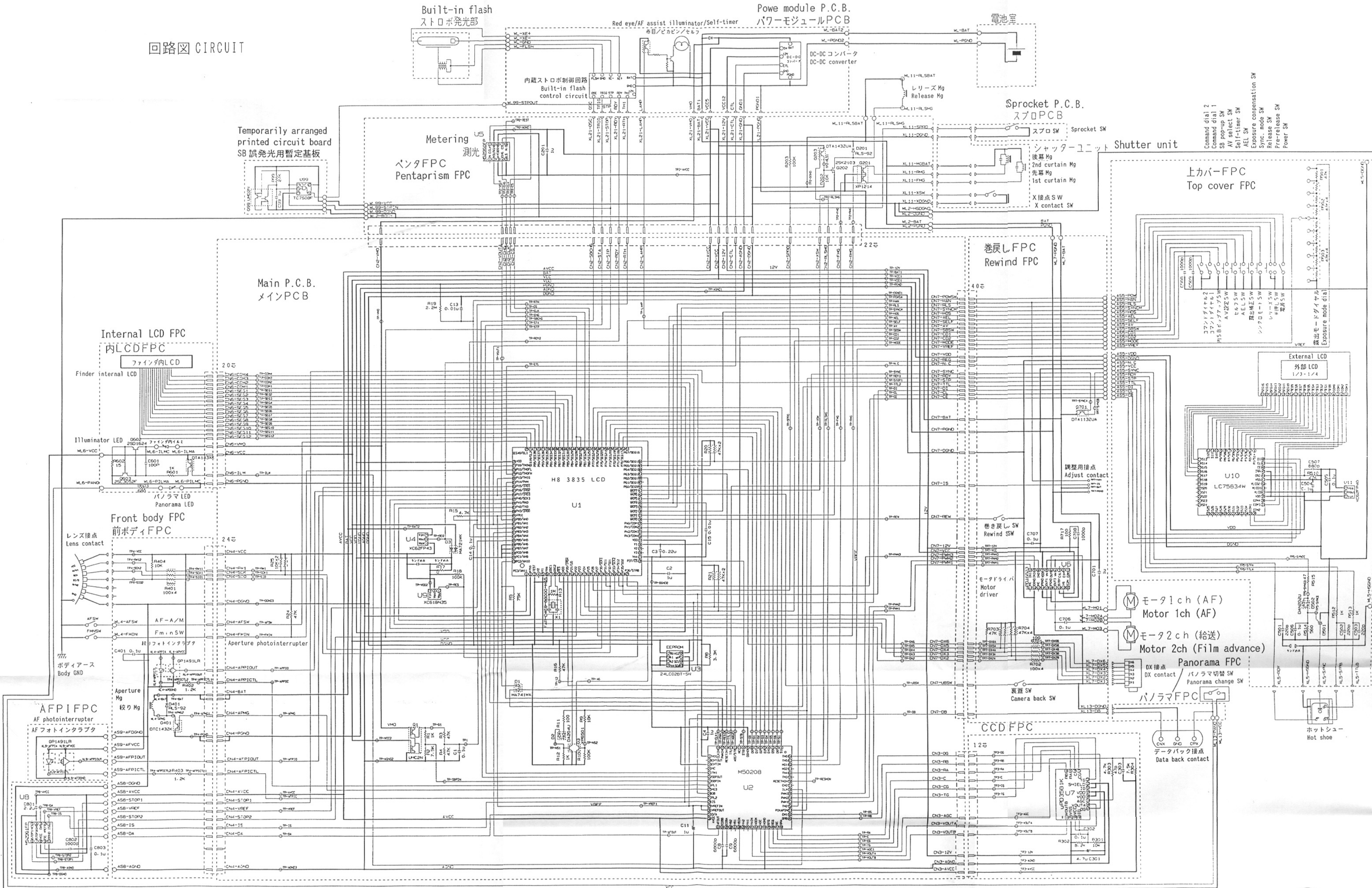


Nov. 25, 1998

実体配線図 WIRING



回路図 CIRCUIT

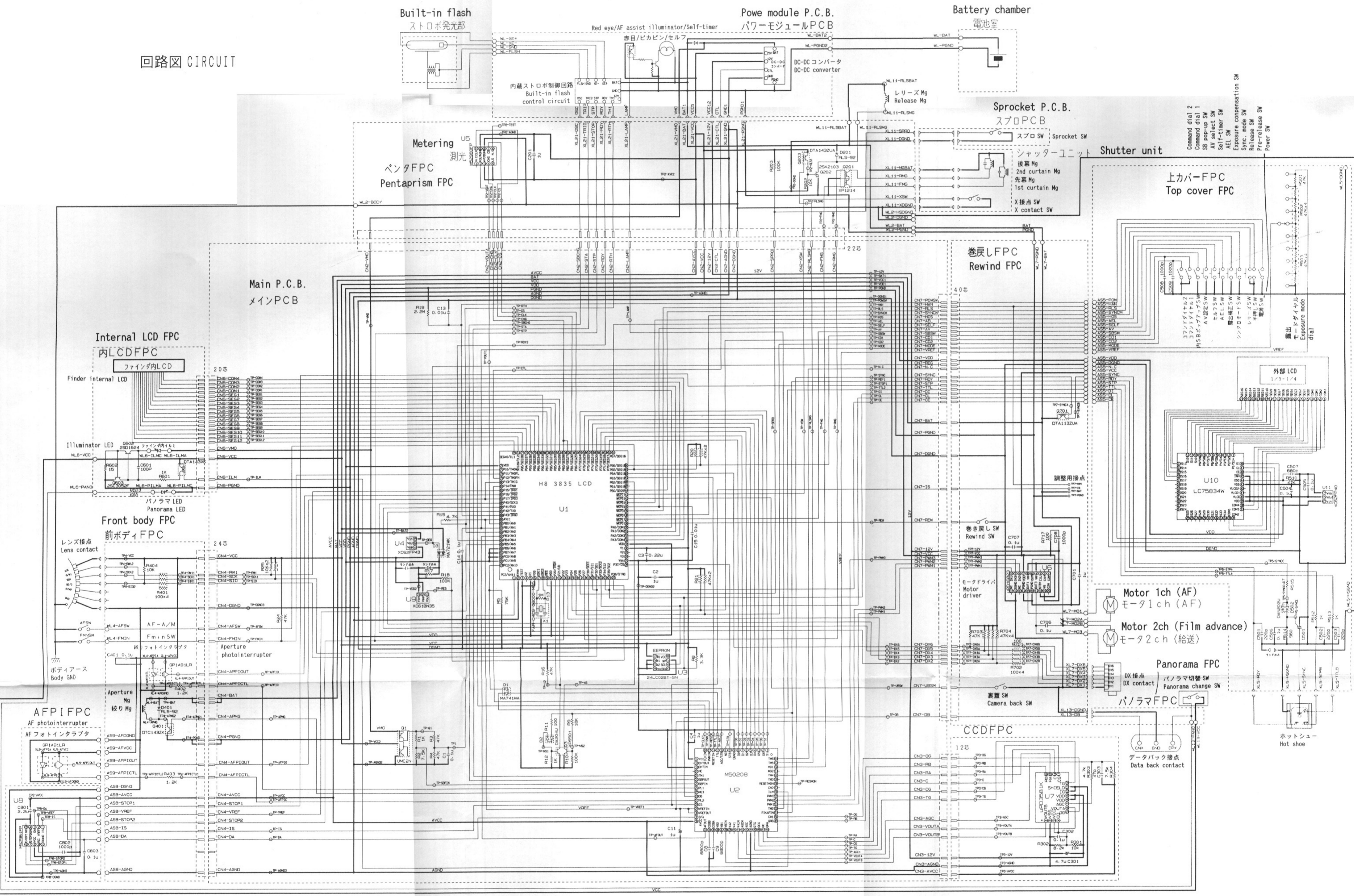


TTL FPC

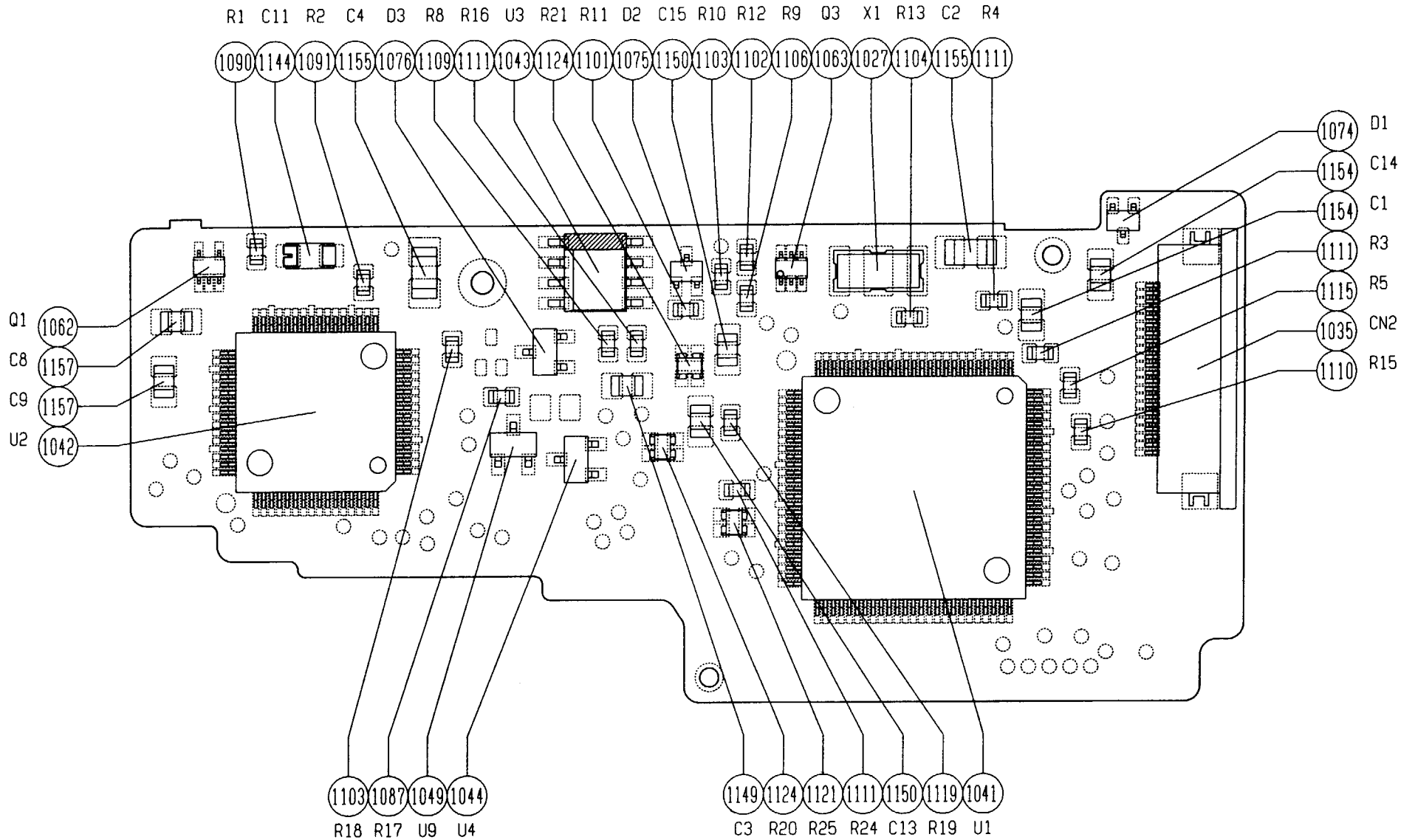
Addition page (追加頁)



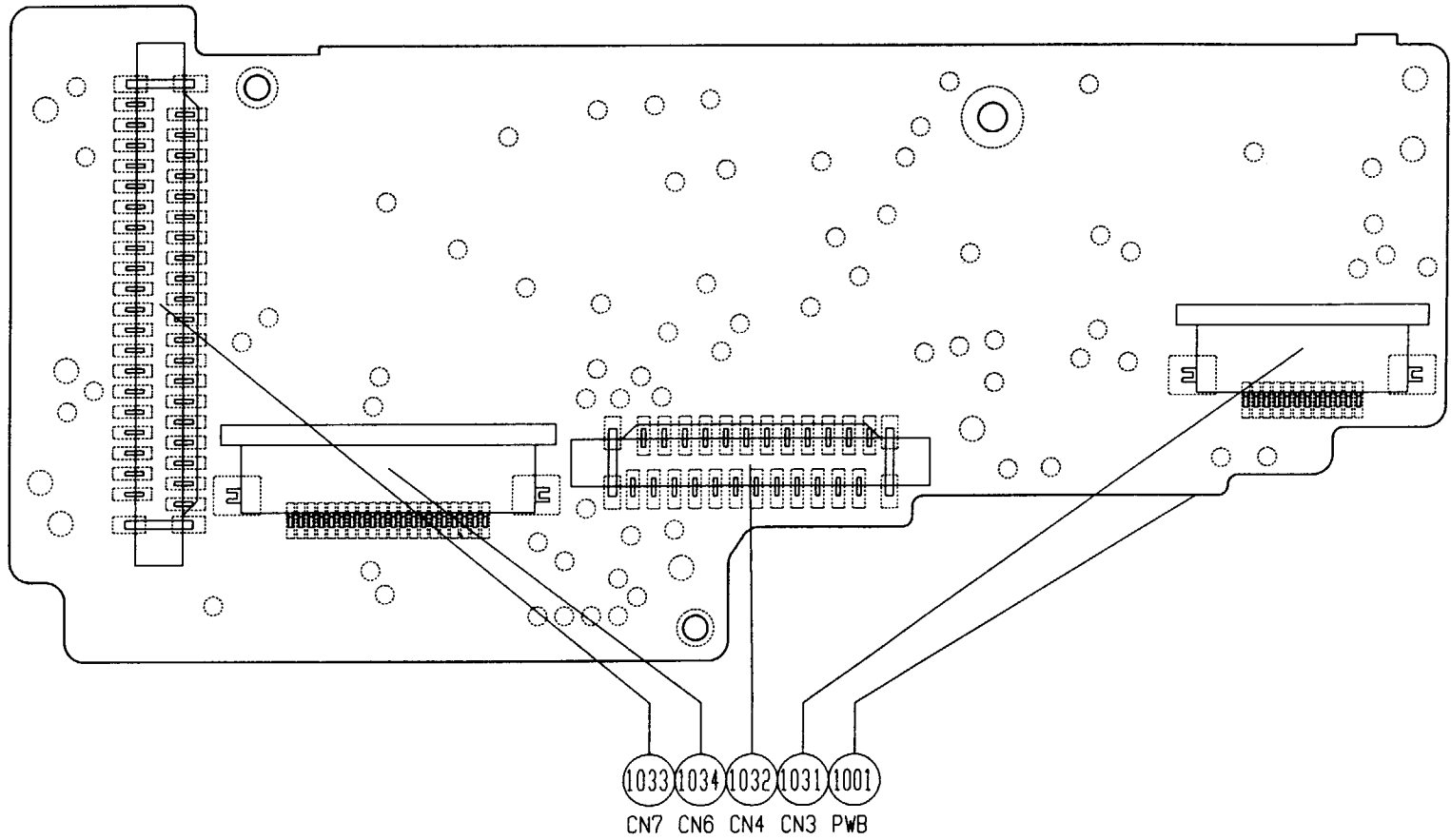
回路図 CIRCUIT



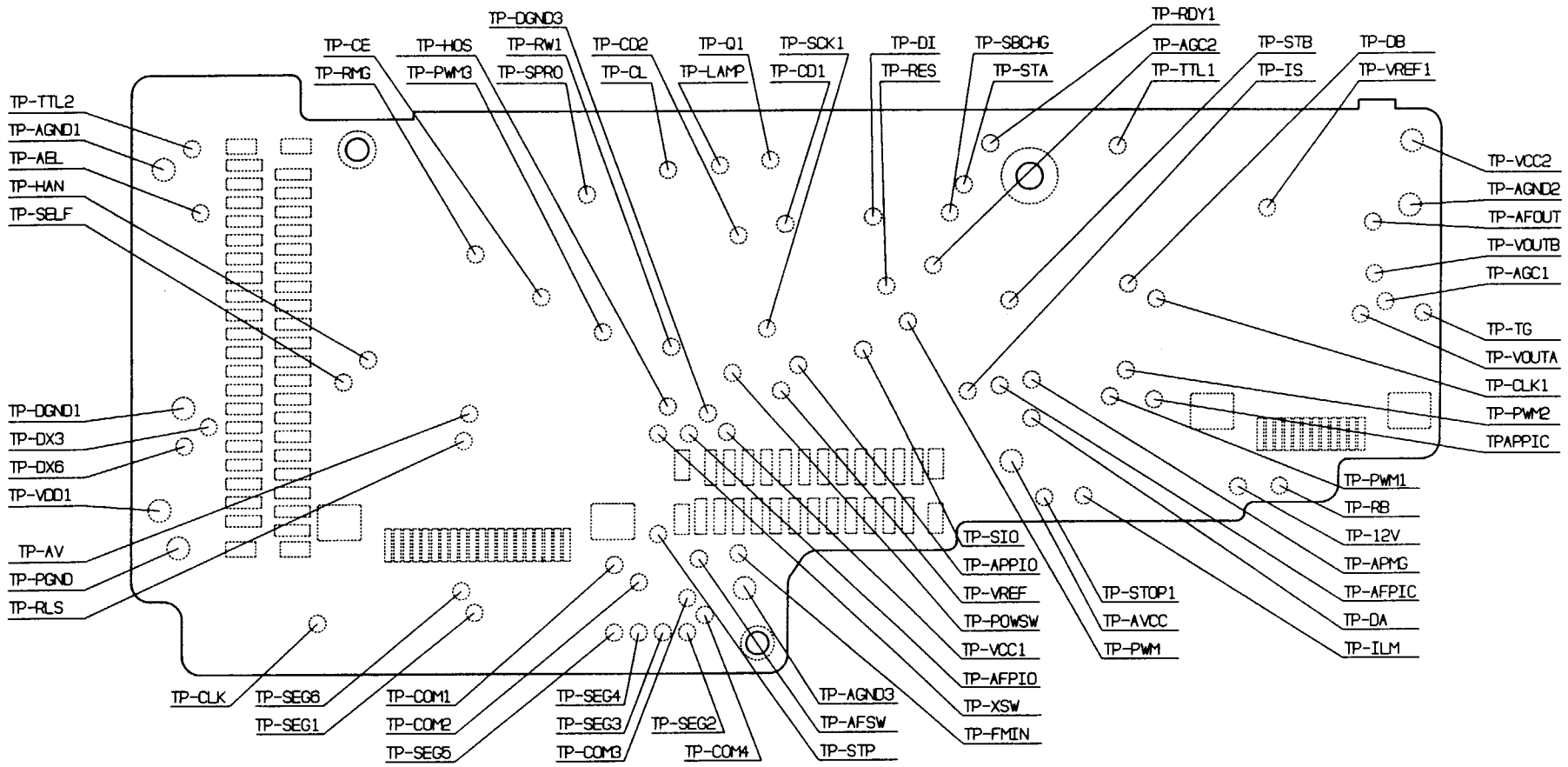
TTLFPC

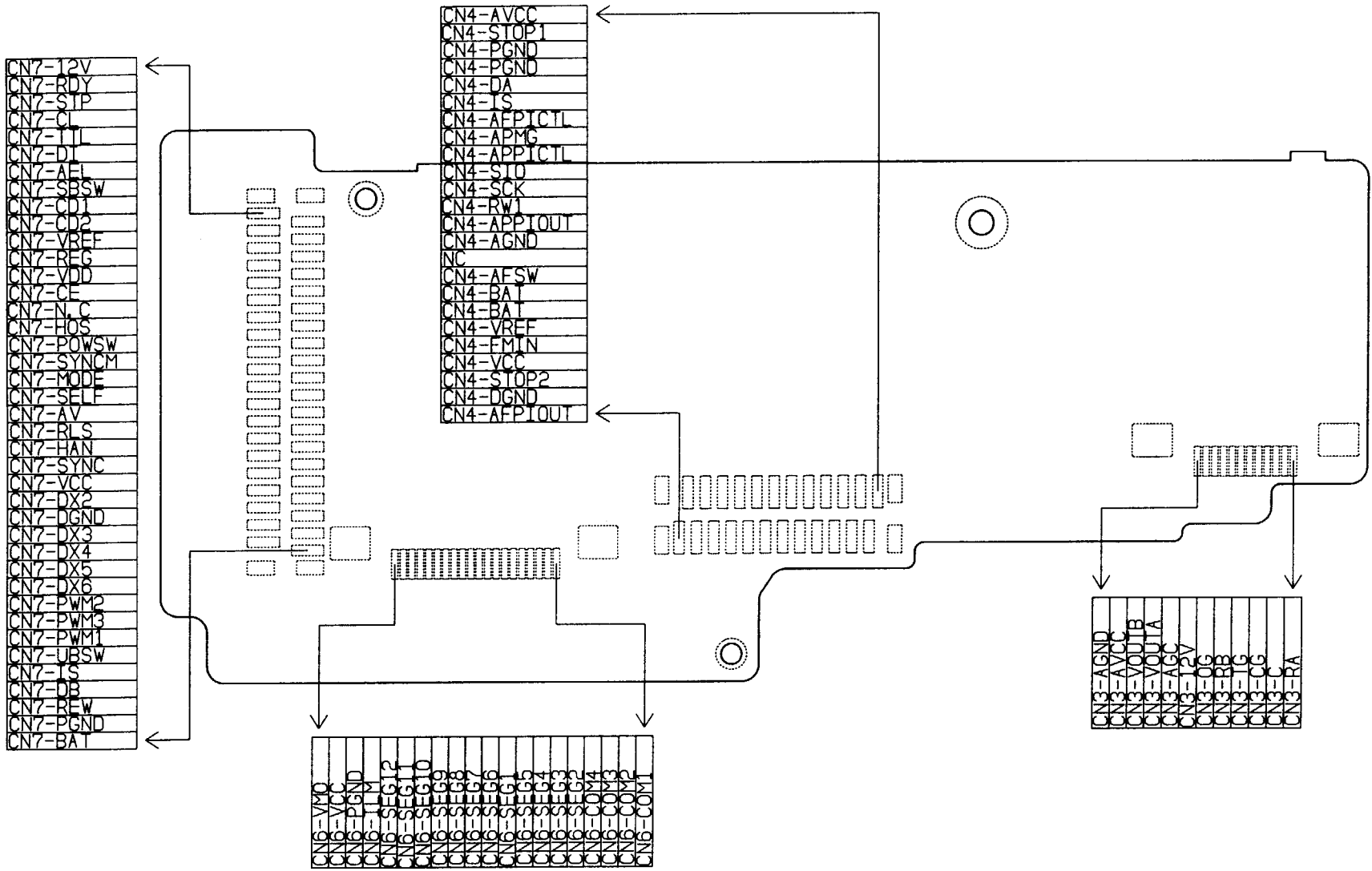


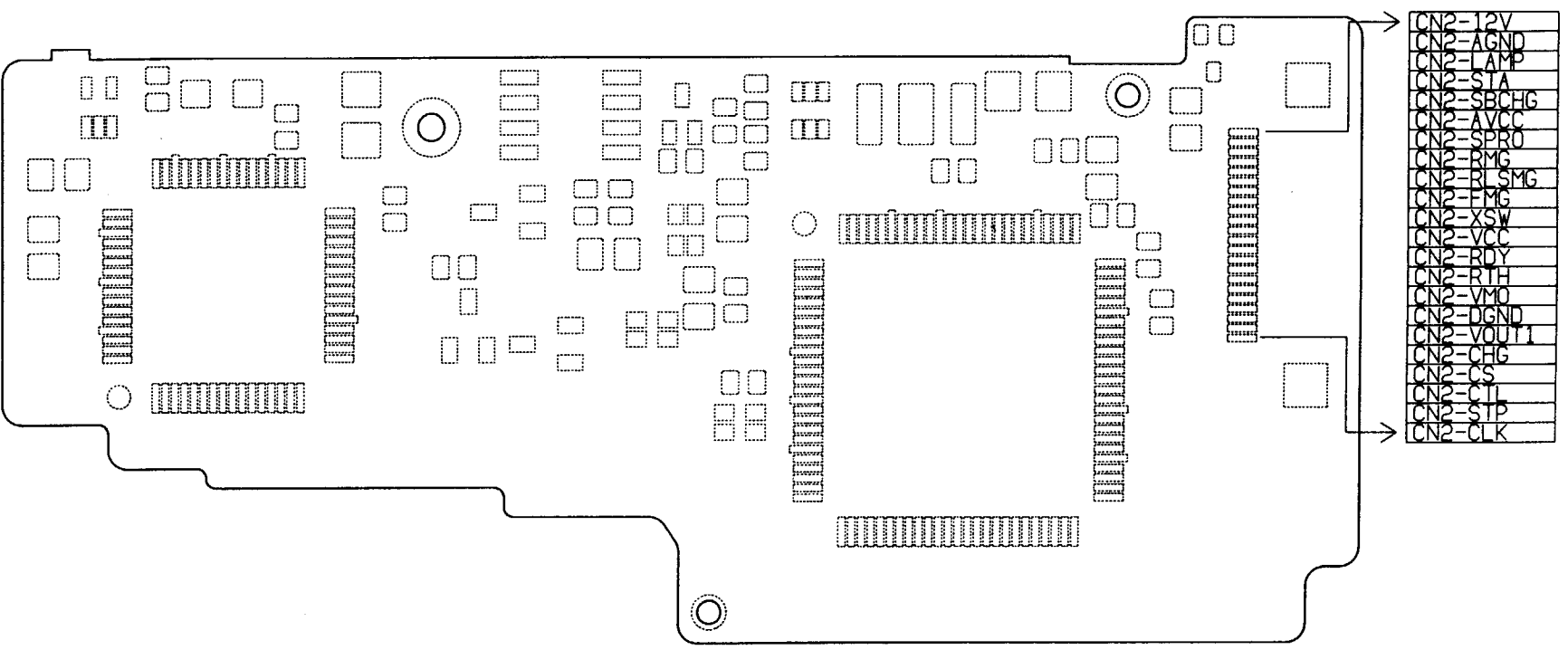
#1001 メインPCB
#1001 MAIN PCB



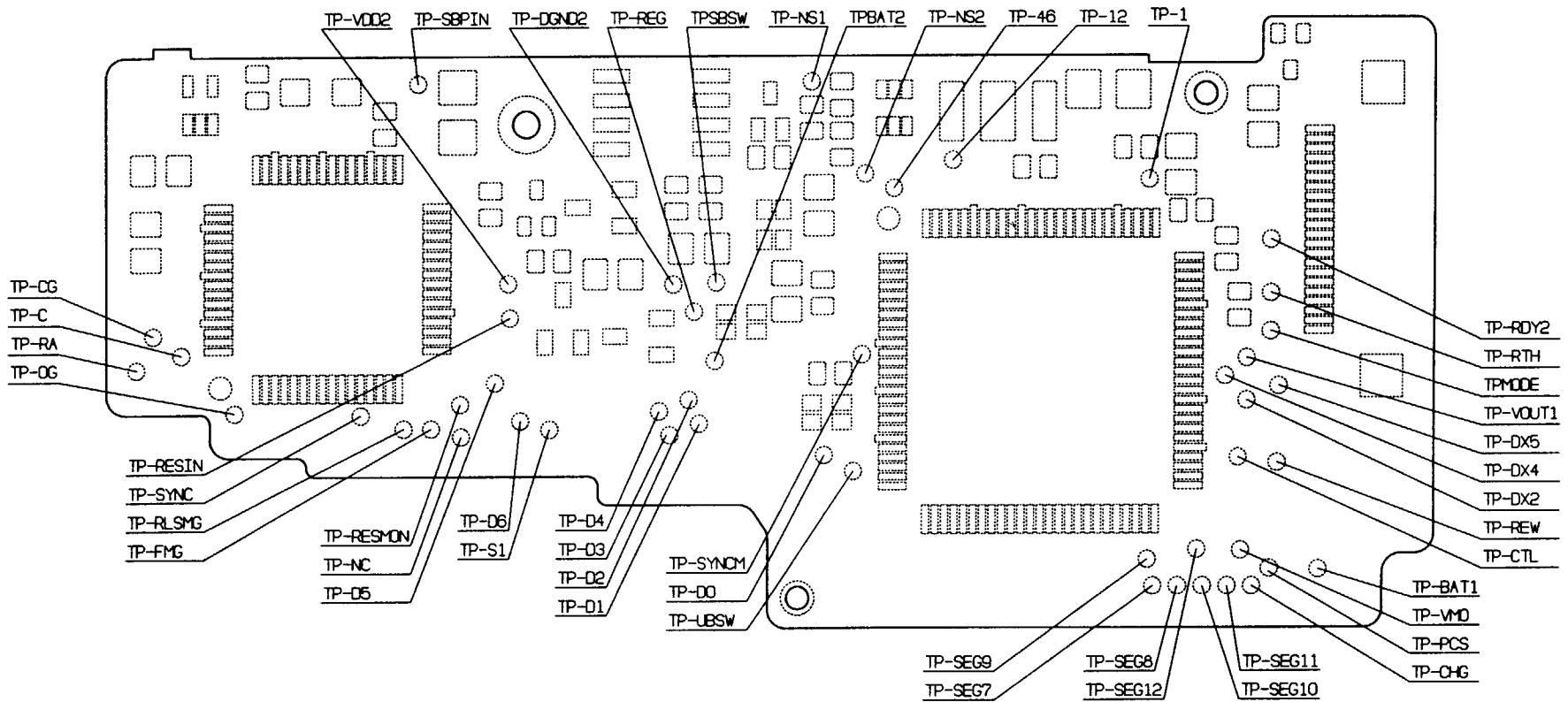
#1001(裏面)
#1001 (BACK SIDE)

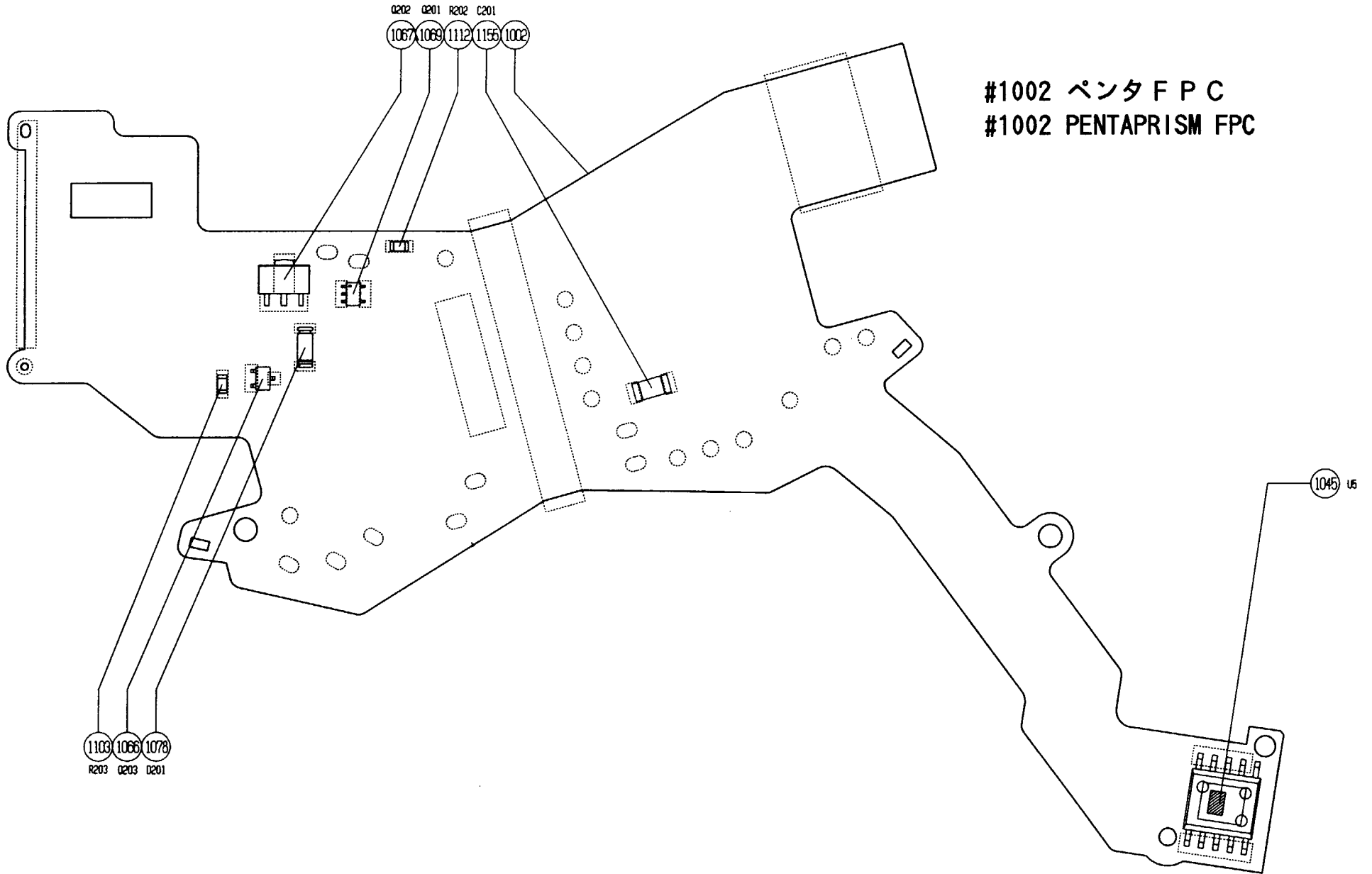




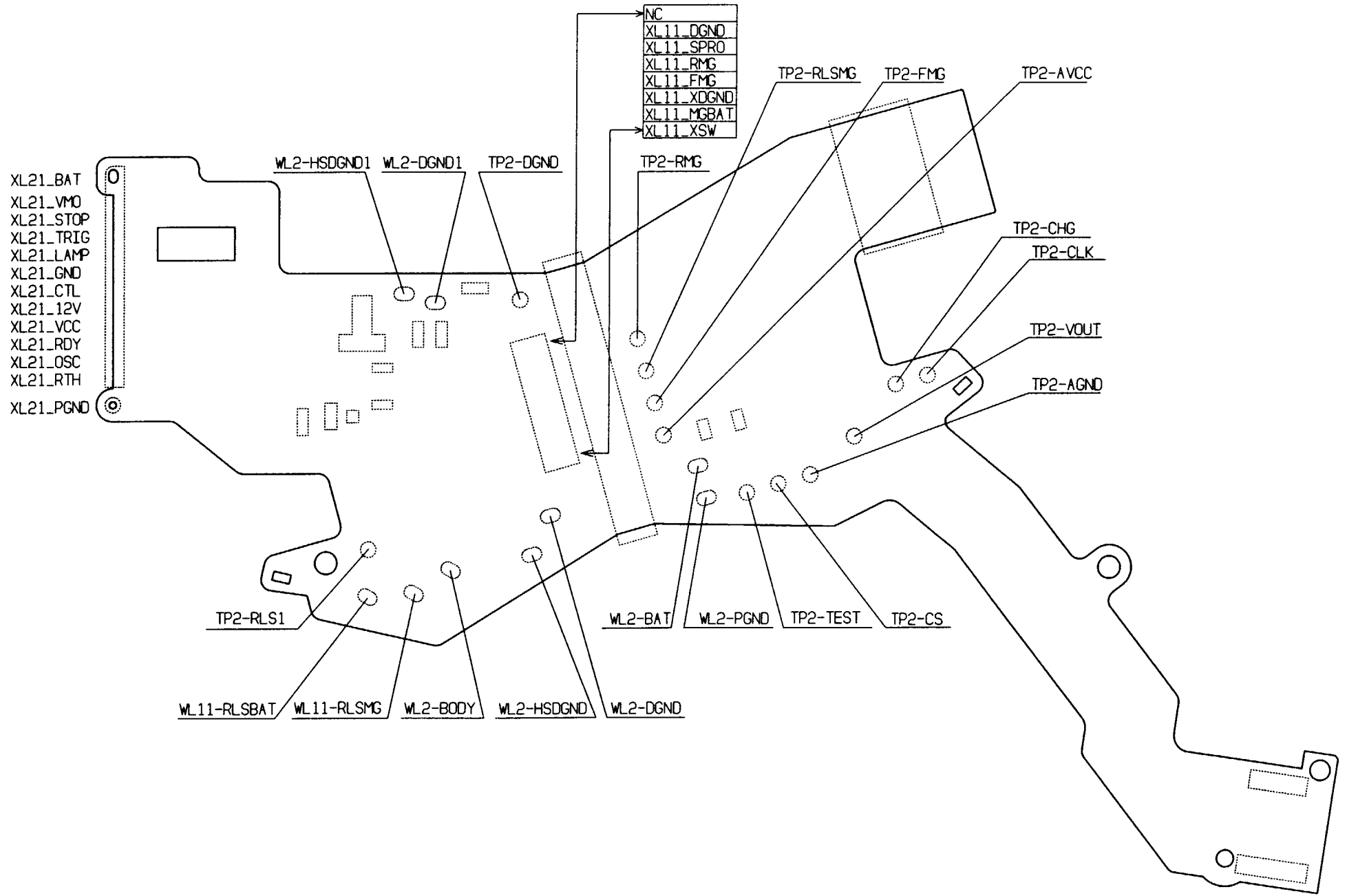


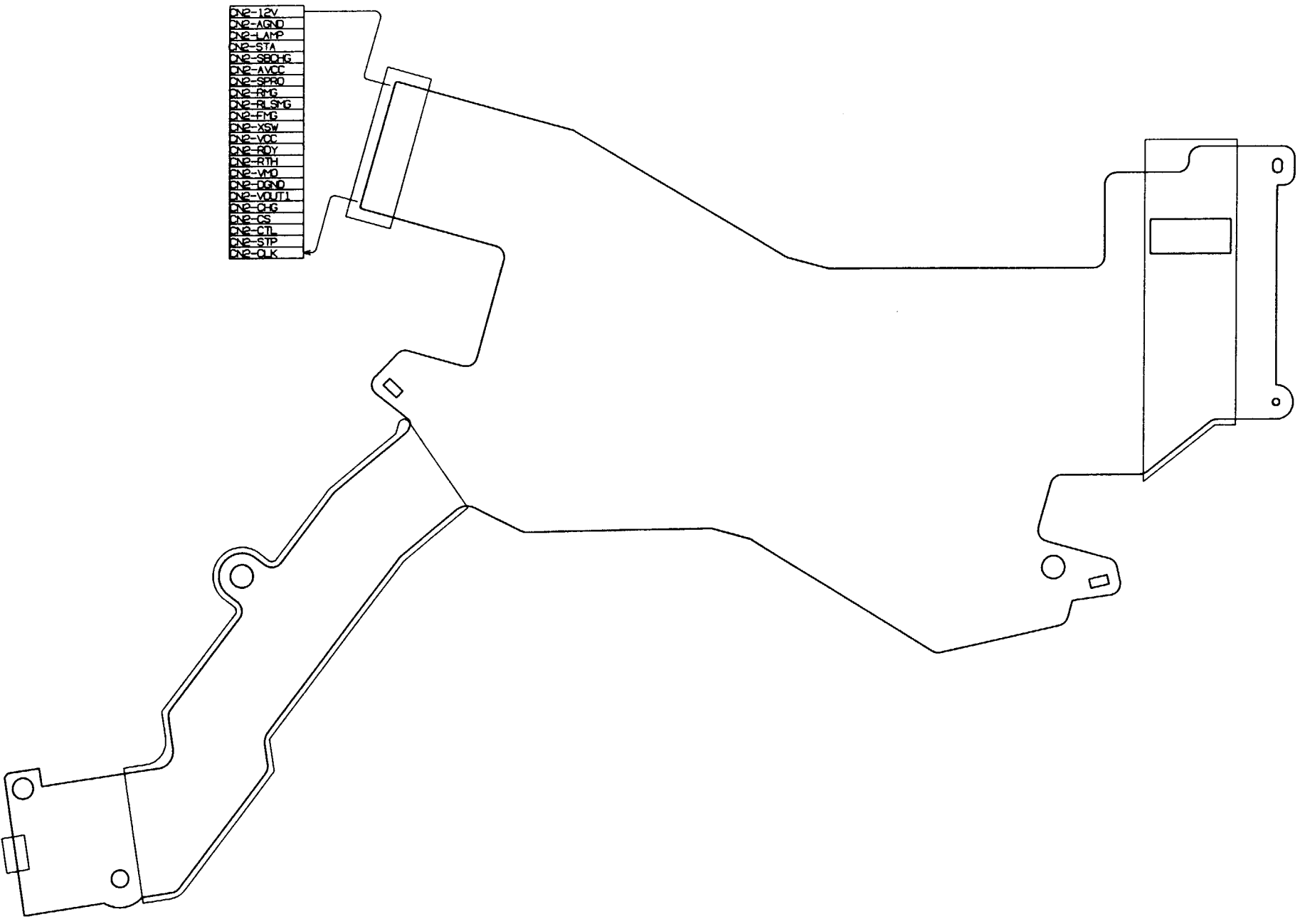
CN2-12V
CN2-AGND
CN2-LAMP
CN2-STA
CN2-SBCHG
CN2-AVCC
CN2-SPRO
CN2-BMG
CN2-RL SMG
CN2-FMG
CN2-XSW
CN2-VCC
CN2-RDY
CN2-RTH
CN2-VMO
CN2-DGND
CN2-VOUT1
CN2-CHG
CN2-CS
CN2-CT1
CN2-STP
CN2-CLK

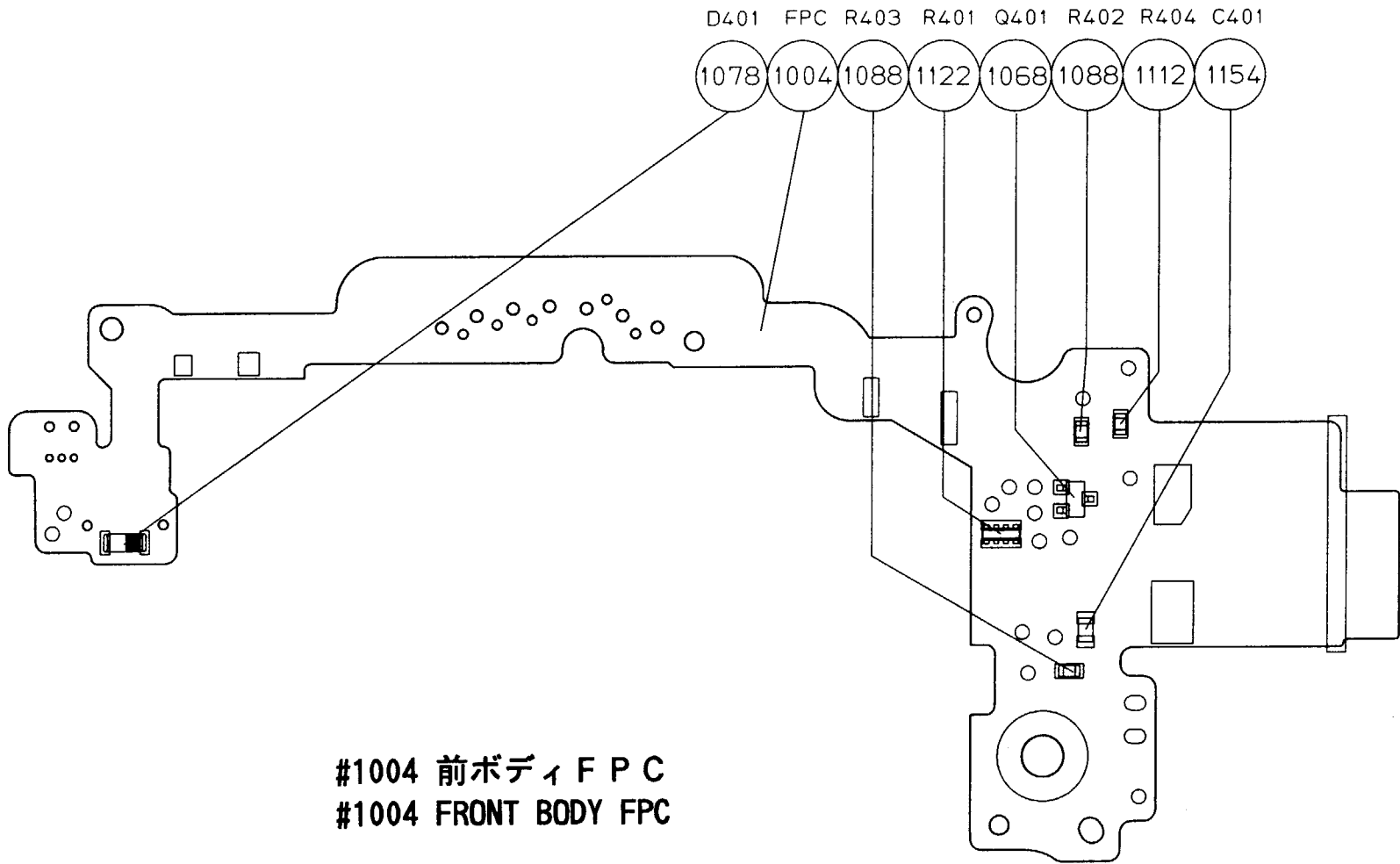




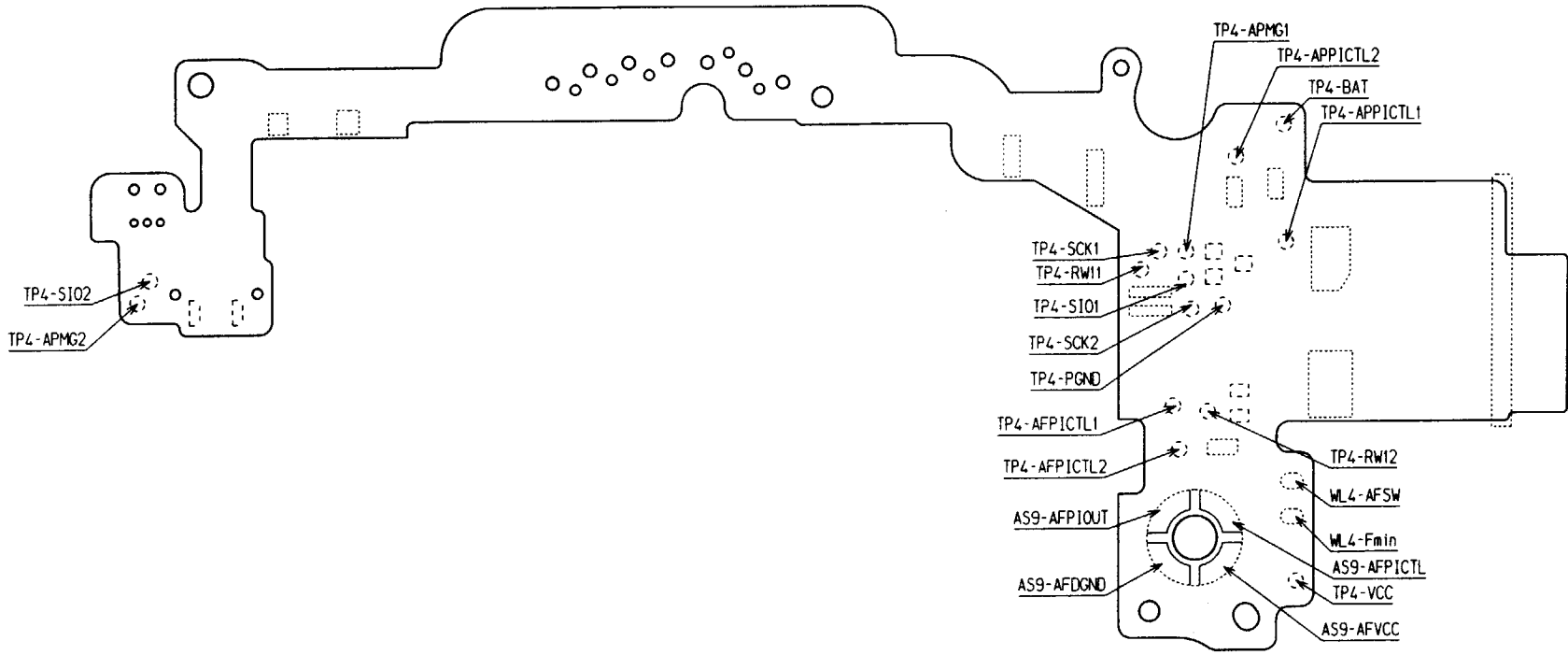
#1002 ペンタ F P C
#1002 PENTAPRISM FPC

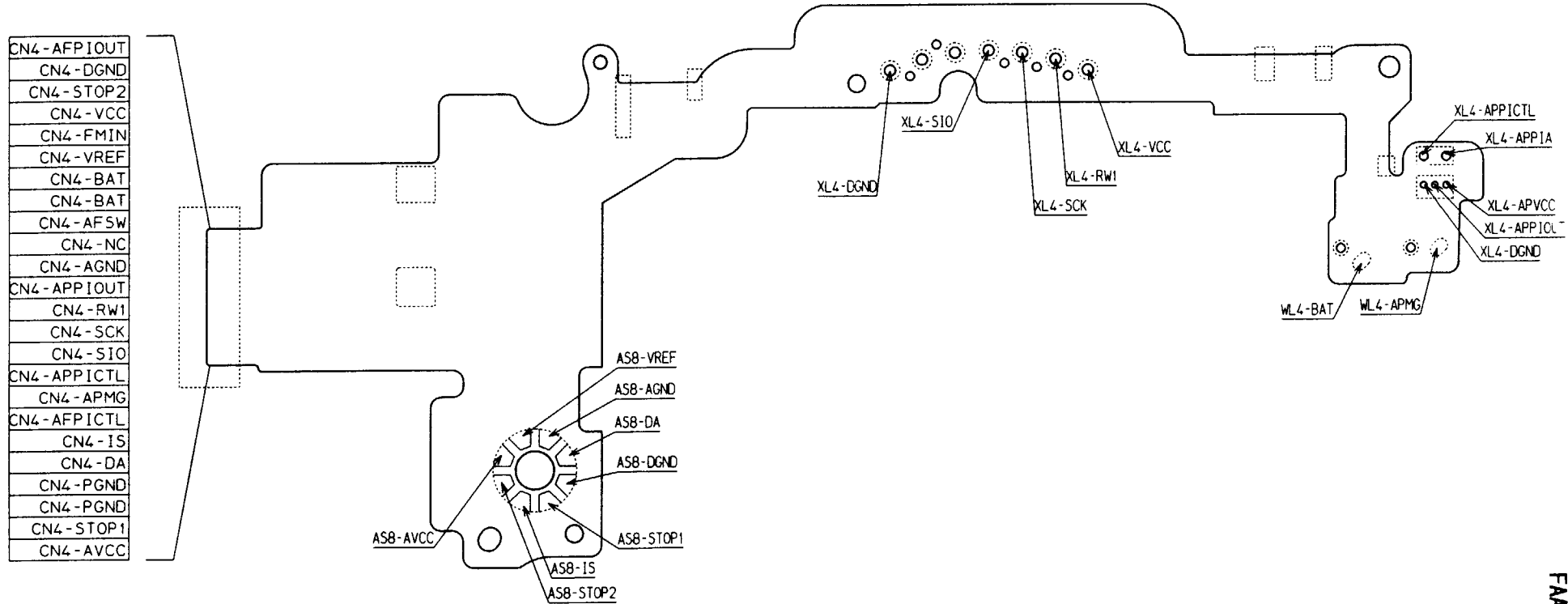


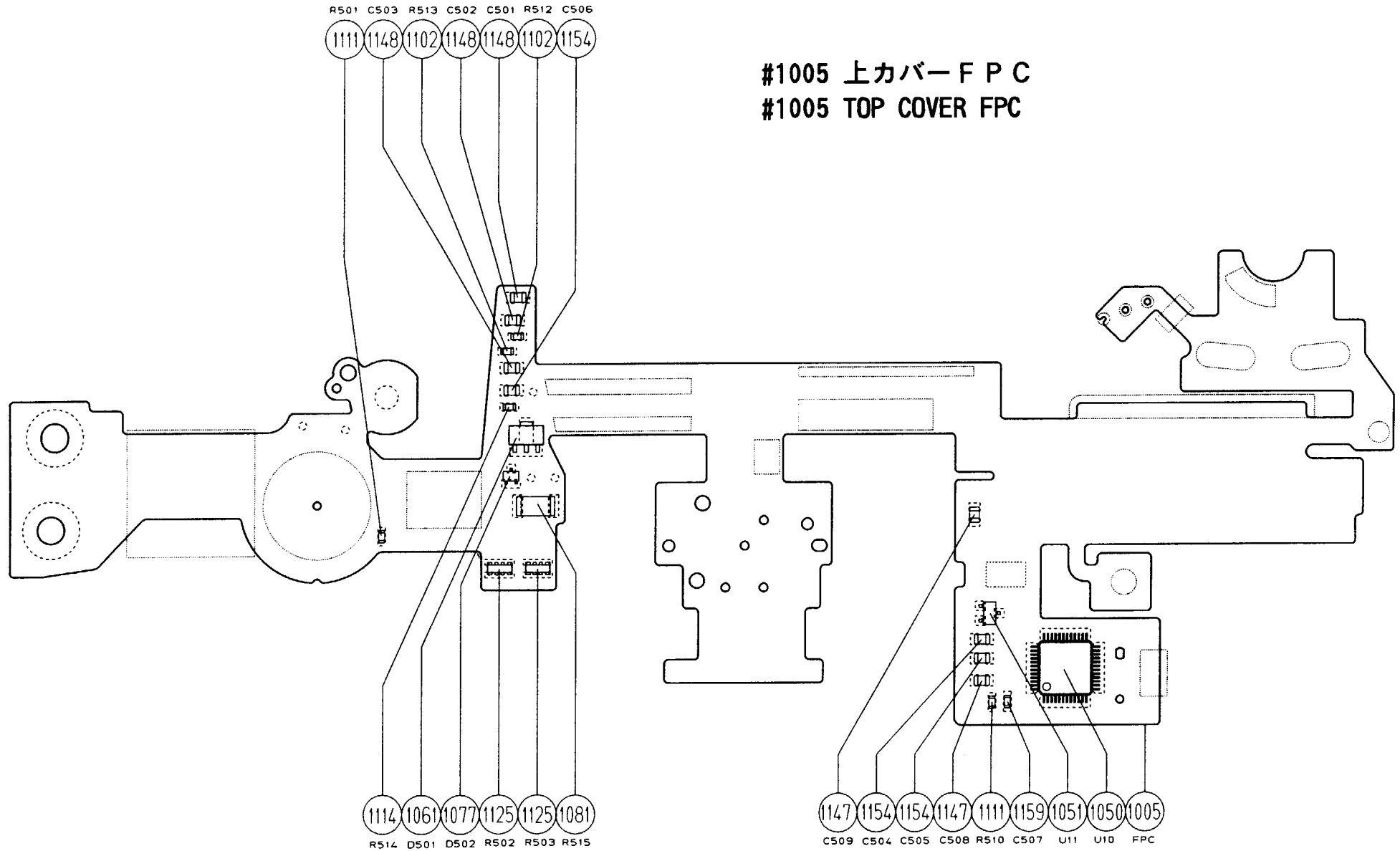




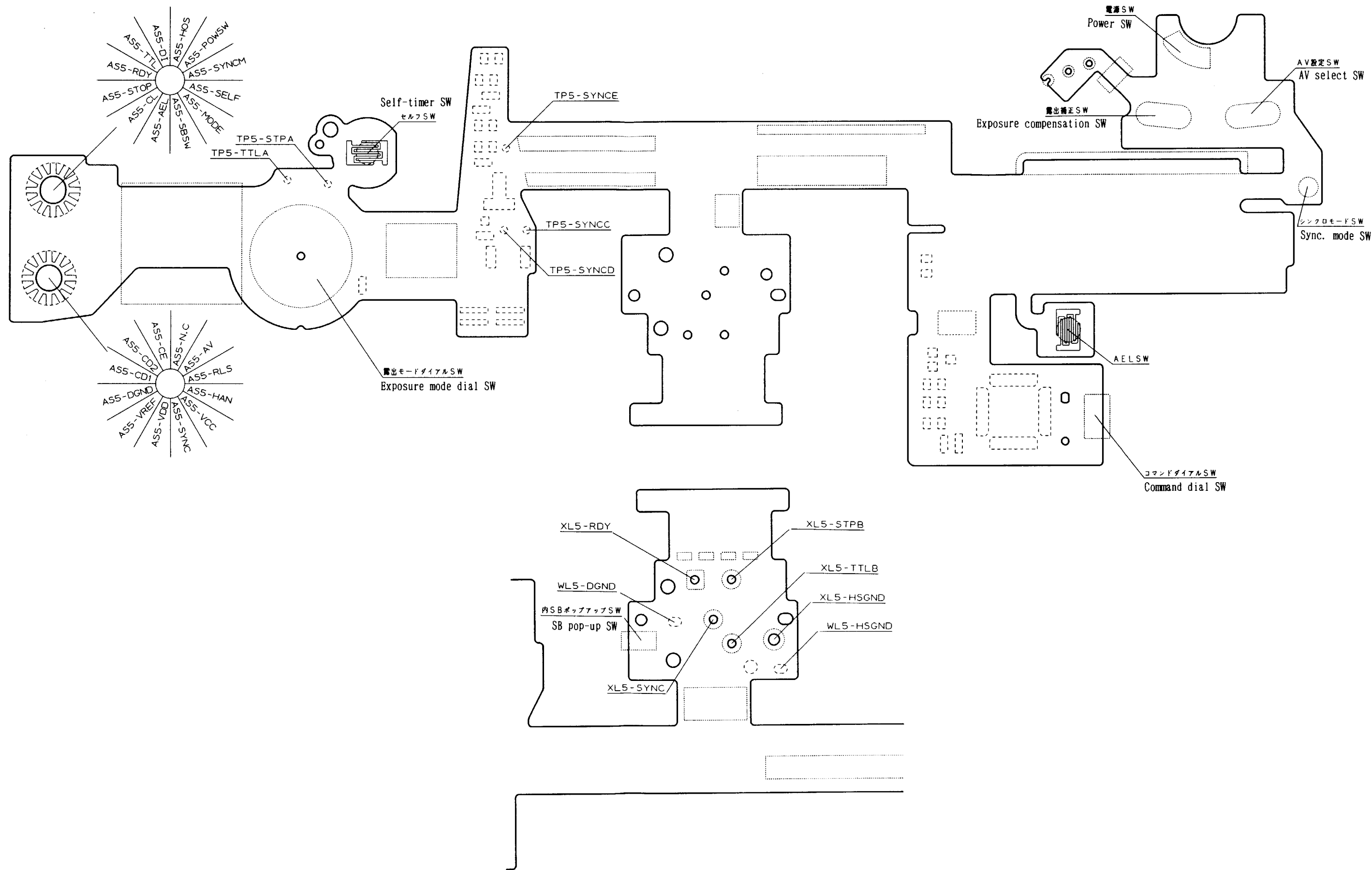
#1004 前ボディ F P C
#1004 FRONT BODY FPC

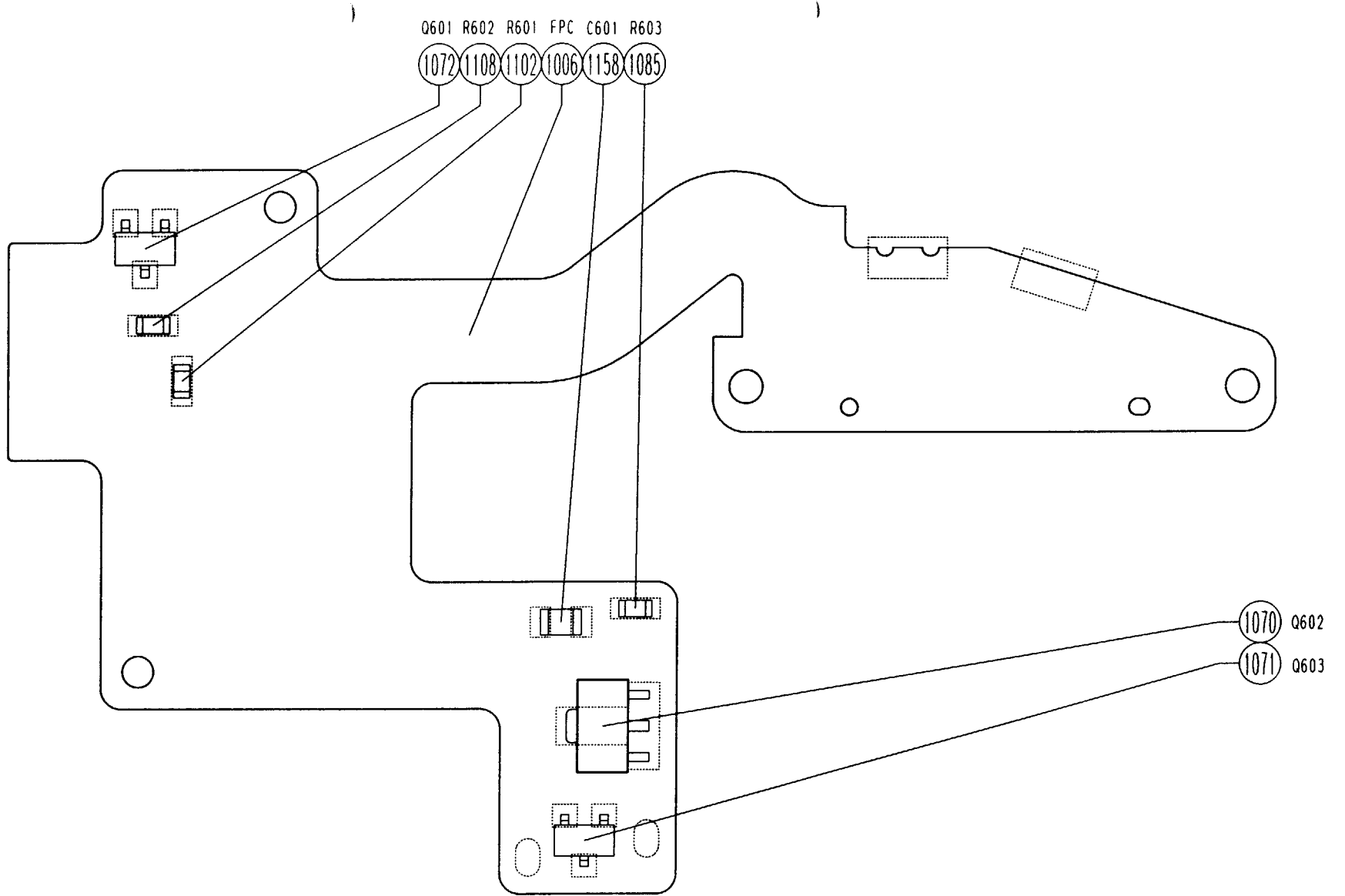




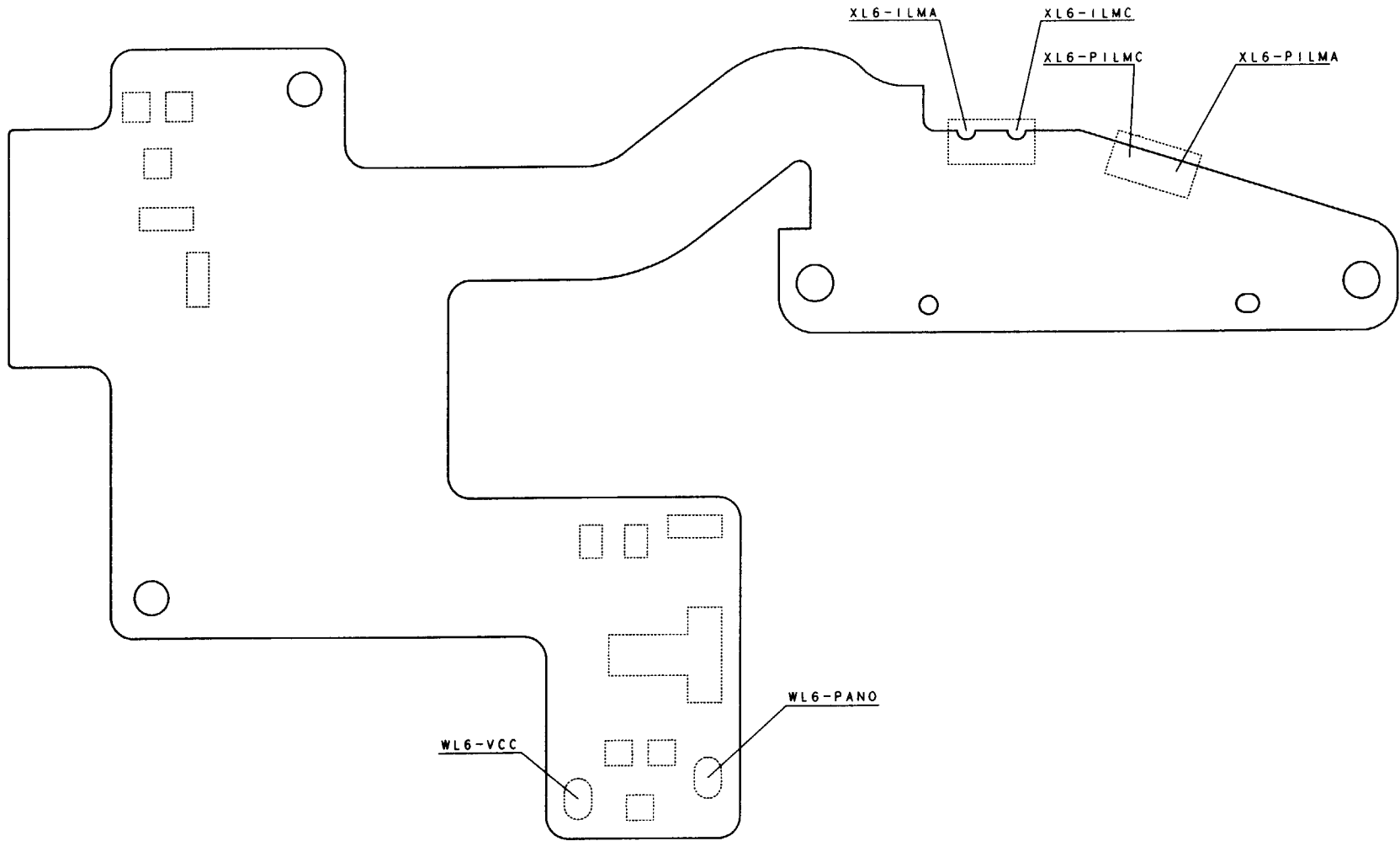


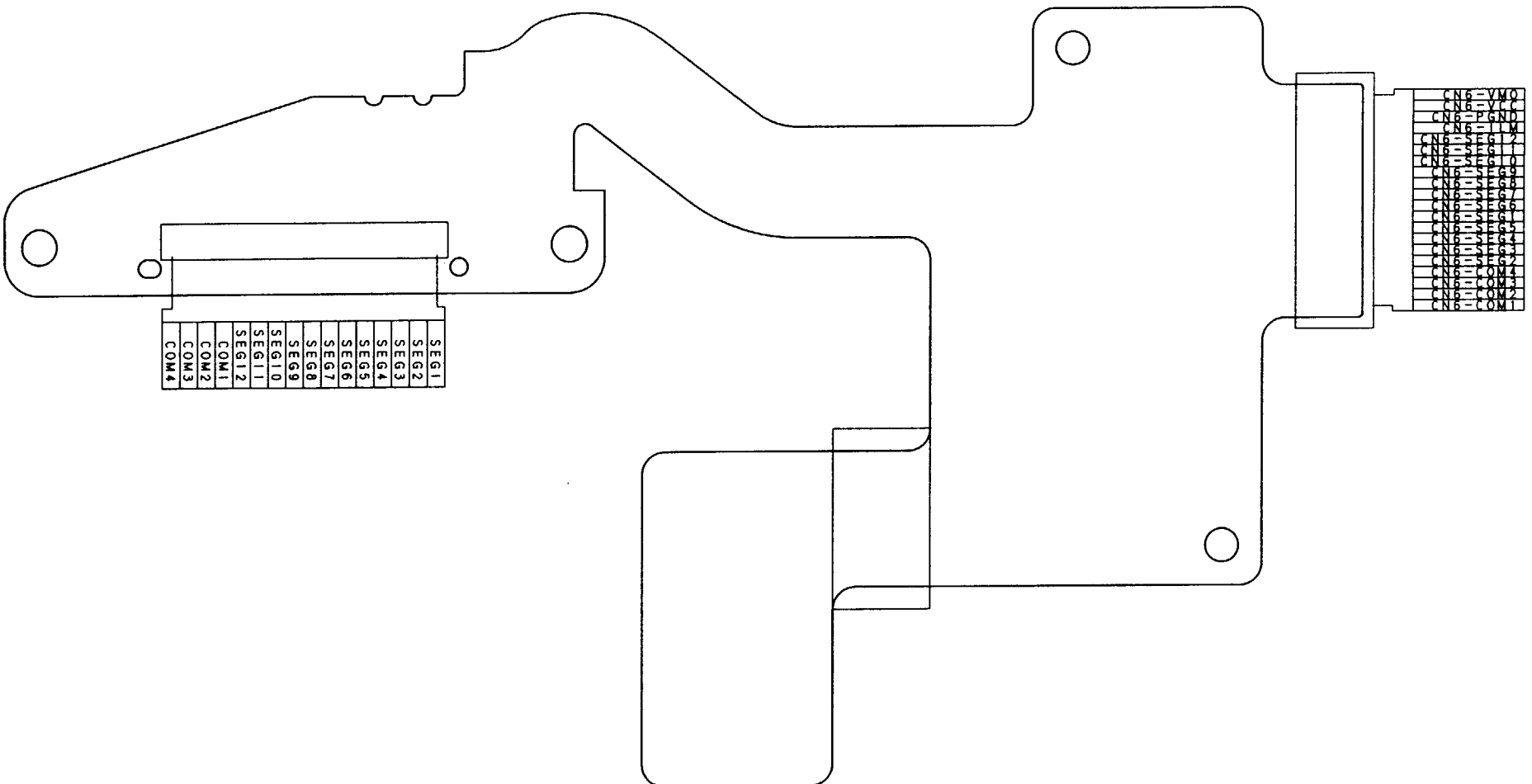
#1005 上カバー F P C
#1005 TOP COVER FPC



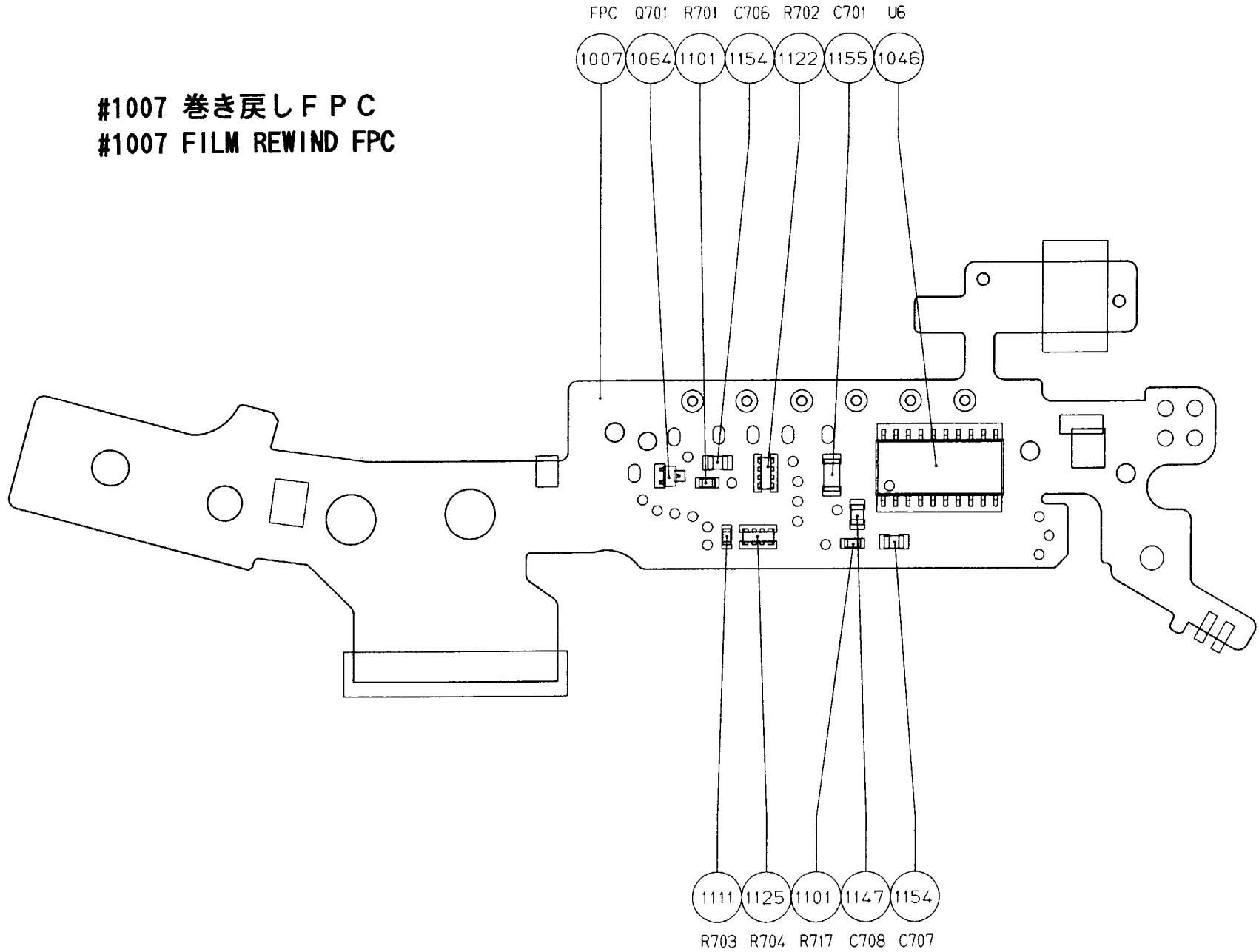


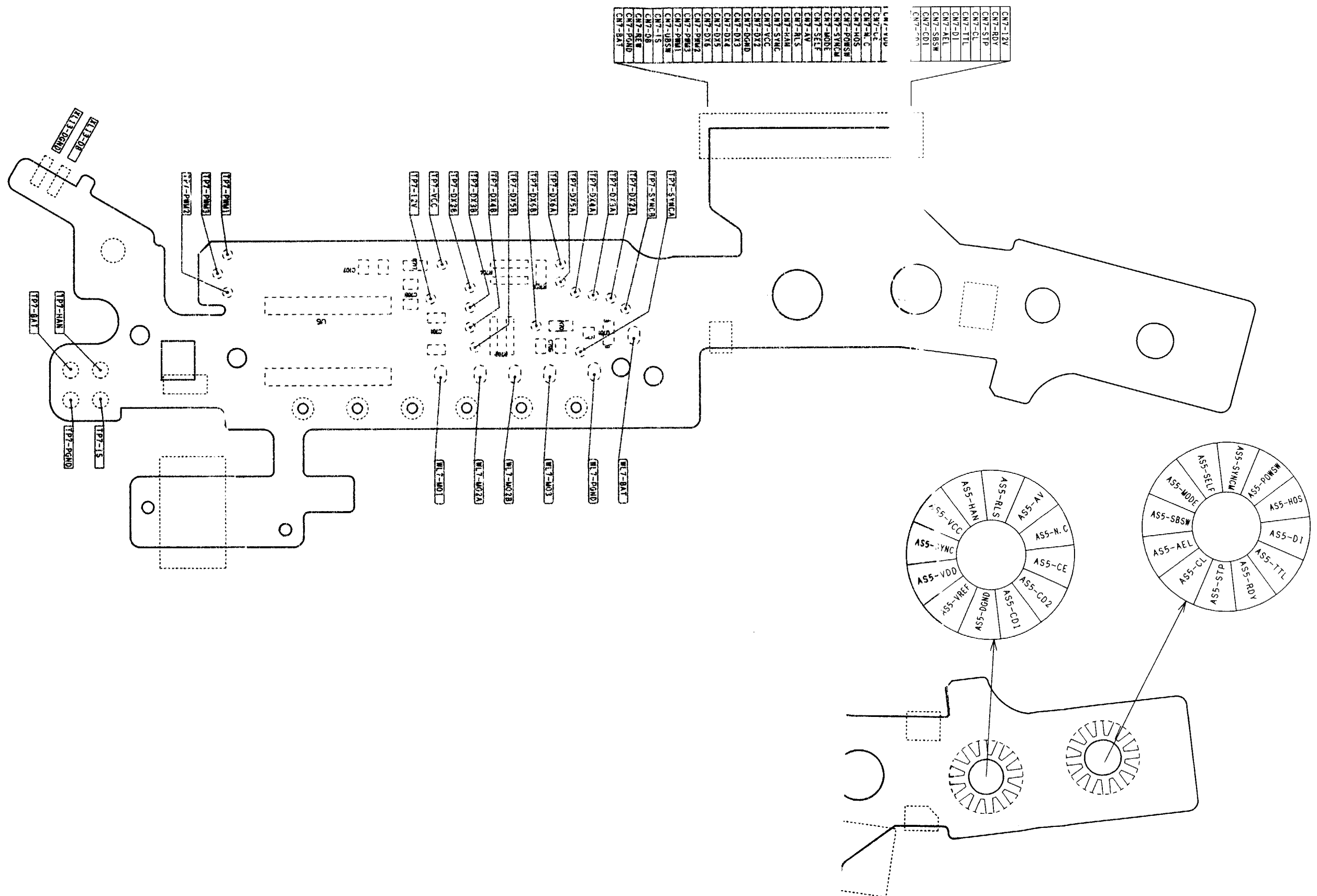
#1006 内LCD FPC
#1006 INTERNAL LCD FPC





#1007 巻き戻しFPC
#1007 FILM REWIND FPC



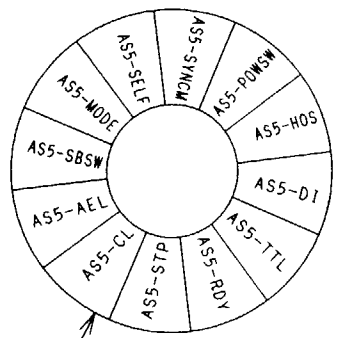
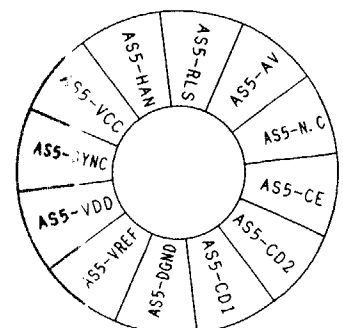


- CN7-12V
- CN7-RDY
- CN7-STP
- CN7-CL
- CN7-TTL
- CN7-DI
- CN7-AEL
- CN7-SBSW
- CN7-CD1
- CN7-CD2

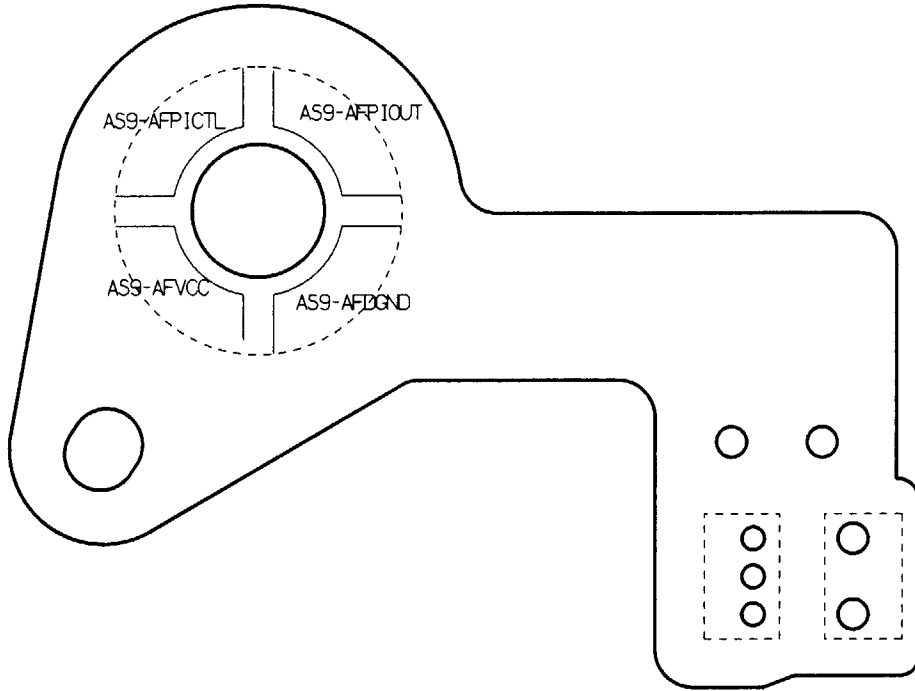
- CN7-VDD
- CN7-LE
- CN7-N.C
- CN7-HOS
- CN7-POWSW
- CN7-SYNCA
- CN7-MODE
- CN7-SELF
- CN7-AV
- CN7-RLS
- CN7-HAN
- CN7-SYNC
- CN7-VCC
- CN7-DX2
- CN7-OGND
- CN7-DX3
- CN7-DX4
- CN7-DX5
- CN7-DX6
- CN7-PW2
- CN7-PW3
- CN7-PW1
- CN7-SBSW
- CN7-LS
- CN7-DB
- CN7-REW
- CN7-OGND
- CN7-BAT

- TP7-SYNCA
- TP7-SYNCR
- TP7-DX2A
- TP7-DX3A
- TP7-DX4A
- TP7-DX5A
- TP7-DX6A
- TP7-DX7A
- TP7-DX8A
- TP7-DX9A
- TP7-DX10A
- TP7-DX11A
- TP7-DX12A
- TP7-VCC
- TP7-12V

- TP7-REW
- TP7-DB
- TP7-LS
- TP7-OGND
- TP7-BAT



#1009 P I - F P C



F 6 0 (N 6 0) E E P R O M D A T A

VER. 1998-08-20

ADDRESS	CPU VERSION	DEC	116						MEMO
	CONTENTS		(HEX)	(74)					
0	AF ADJUSTMENT DATA		----						
1									
201	AF ADJUSTMENT DATA		----						
202	AF ADJUSTMENT DATA		----						
203	AF ADJUSTMENT DATA		----						
204	CAMERA CONTROL DATA		161						
205	CAMERA CONTROL DATA		128						
206	AF ADJUSTMENT DATA		----						
207	AF ADJUSTMENT DATA		----						
208	AF ADJUSTMENT DATA		----						
209	AF ADJUSTMENT DATA		----						
210	M1/2000 ADJUSTMENT DATA		----						
211	AE ADJUSTMENT DATA (1)		----						
212	AE ADJUSTMENT DATA (GAMMA)		----						
213	AE ADJUSTMENT DATA (2)		----						
214	TTL ADJUSTMENT DATA (GAMMA)		----						
215	AE ADJUSTMENT DATA (3)		----						
216	TTL ADJUSTMENT DATA (LEVEL)		----						
217	AE ADJUSTMENT DATA (4)		----						
218	AE ADJUSTMENT DATA (AV)		----						
219	AE ADJUSTMENT DATA (5)		----						
220	CAMERA CONTROL DATA		48						
221	AE ADJUSTMENT DATA (6)		----						
222	CAMERA CONTROL DATA		128						
223	CAMERA CONTROL DATA		150						
224	CAMERA CONTROL DATA		190						
225	CAMERA CONTROL DATA		190						

ADDRESS	CPU VERSION DEC		116 (74)						MEMO
	CONTENTS								
226	B.C. ADJUSTMENT DATA		----						
227	B.C. ADJUSTMENT DATA		----						
228	CAMERA CONTROL DATA		150						
229	CAMERA CONTROL DATA		32						
230	CAMERA CONTROL DATA		168						
231	CAMERA CONTROL DATA		192						
232	CAMERA CONTROL DATA		15						
233	CAMERA SETTING DATA		----						
234	CAMERA SETTING DATA		----						
235	CAMERA SETTING DATA		----						
236	CAMERA SETTING DATA		----						
237	CAMERA SETTING DATA		----						
238	CAMERA SETTING DATA		----						
239	CAMERA SETTING DATA		----						
240	CAMERA SETTING DATA		----						
241	ERROR DATA		----						
242	CAMERA CONTROL DATA		----						
243	CHECK SUM DATA		0						
244	NOT USE		----						
247	NOT USE		0						
248	Product Line data		----						
255	Product Line data		----						