

A

B

FAA22051-R.3241.B

# F801 シャッター部 F801 Shutter

旧シャッター組品に新シャッター幕1B999-674を取付ける時は\*の部品を使用すること  
取付 94F-1033  
F801,F90-940084

When mounting the new curtain (1B999-674) on the old shutter assembly, use the parts marked with "\*".  
No.94F-1033  
F801,F90-940084

1

2

3

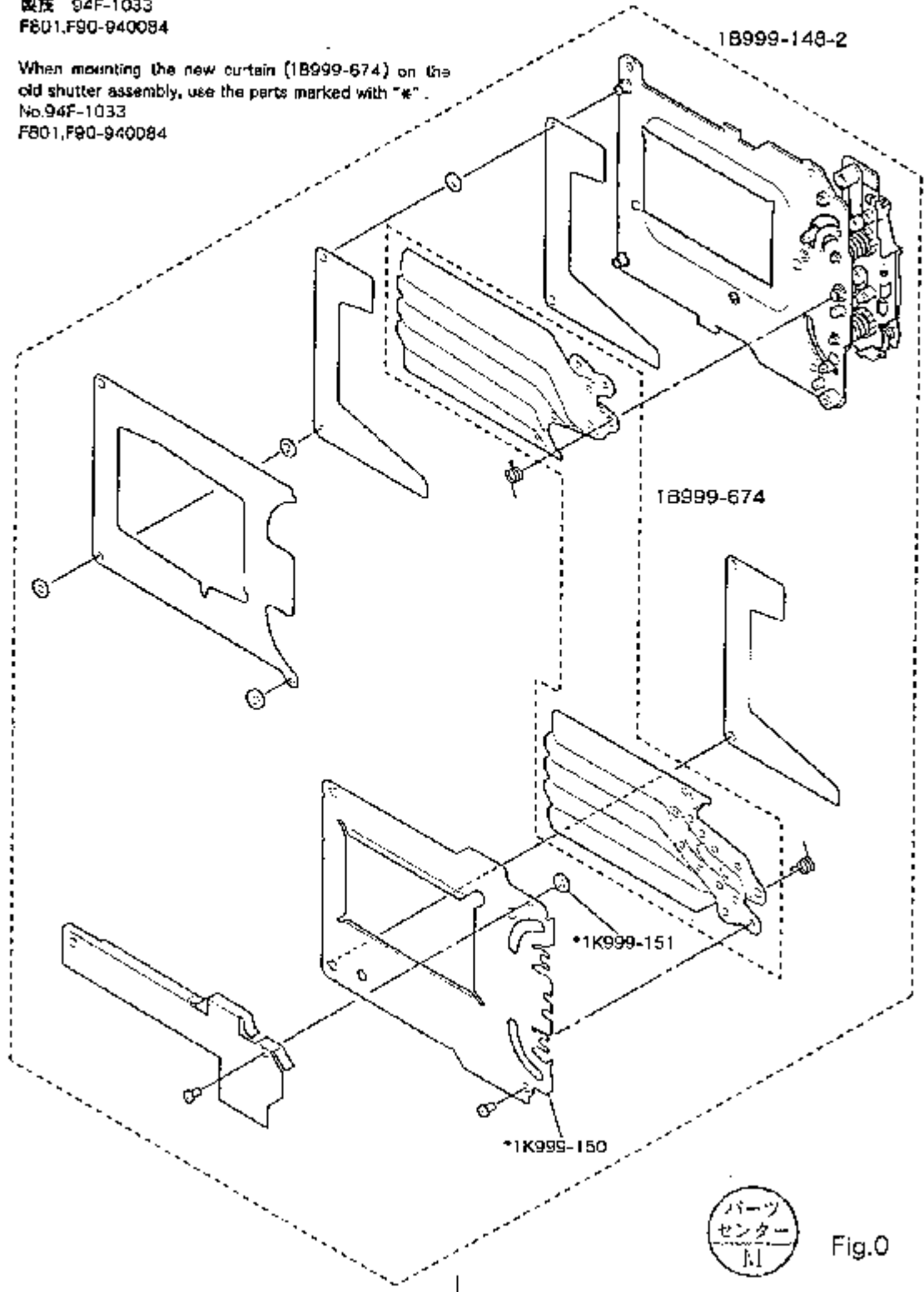


Fig.0

A

B

FAA22051-R.3241.B

## F801 シャッター部

## F801 Shutter

旧シャッター組品に新シャッター幕1B999-674を取付ける時は\*の部品を使用すること  
 製技 94F-1033  
 F801,F90-940084

When mounting the new curtain (1B999-674) on the old shutter assembly, use the parts marked with "\*".  
 No.94F-1033  
 F801,F90-940084

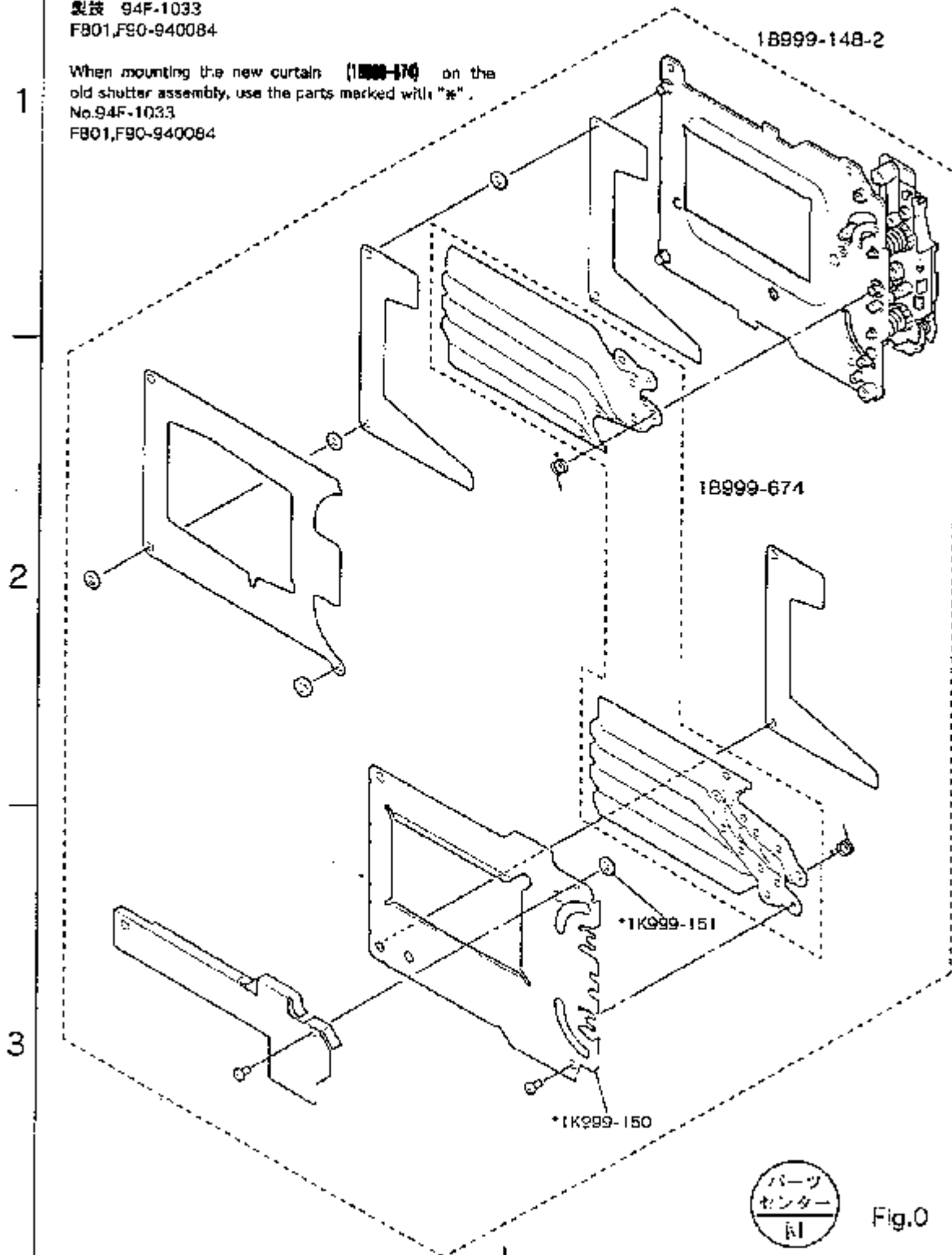


Fig.0

BODY DIECASTING, SHUTTER UNIT, DB.DX CONTACT BASE PLATE UNIT

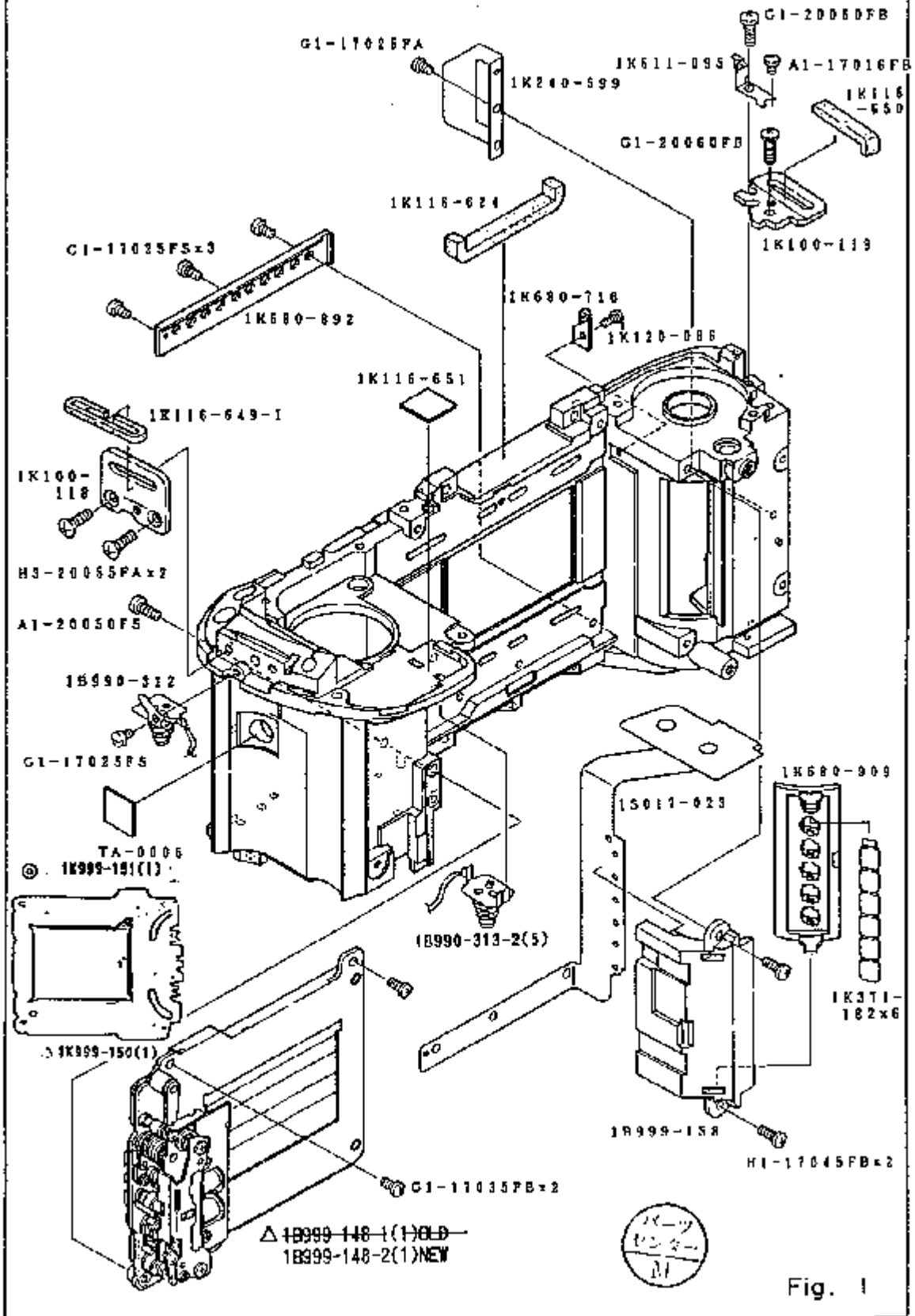


Fig. 1

Change page(差し替え) Δ×1

- F1 - F-801

NOV. 11. 1994

REWIND BASE PLATE, CAMERA BACK OPEN/CLOSE KEY, FILM DETECTION SW

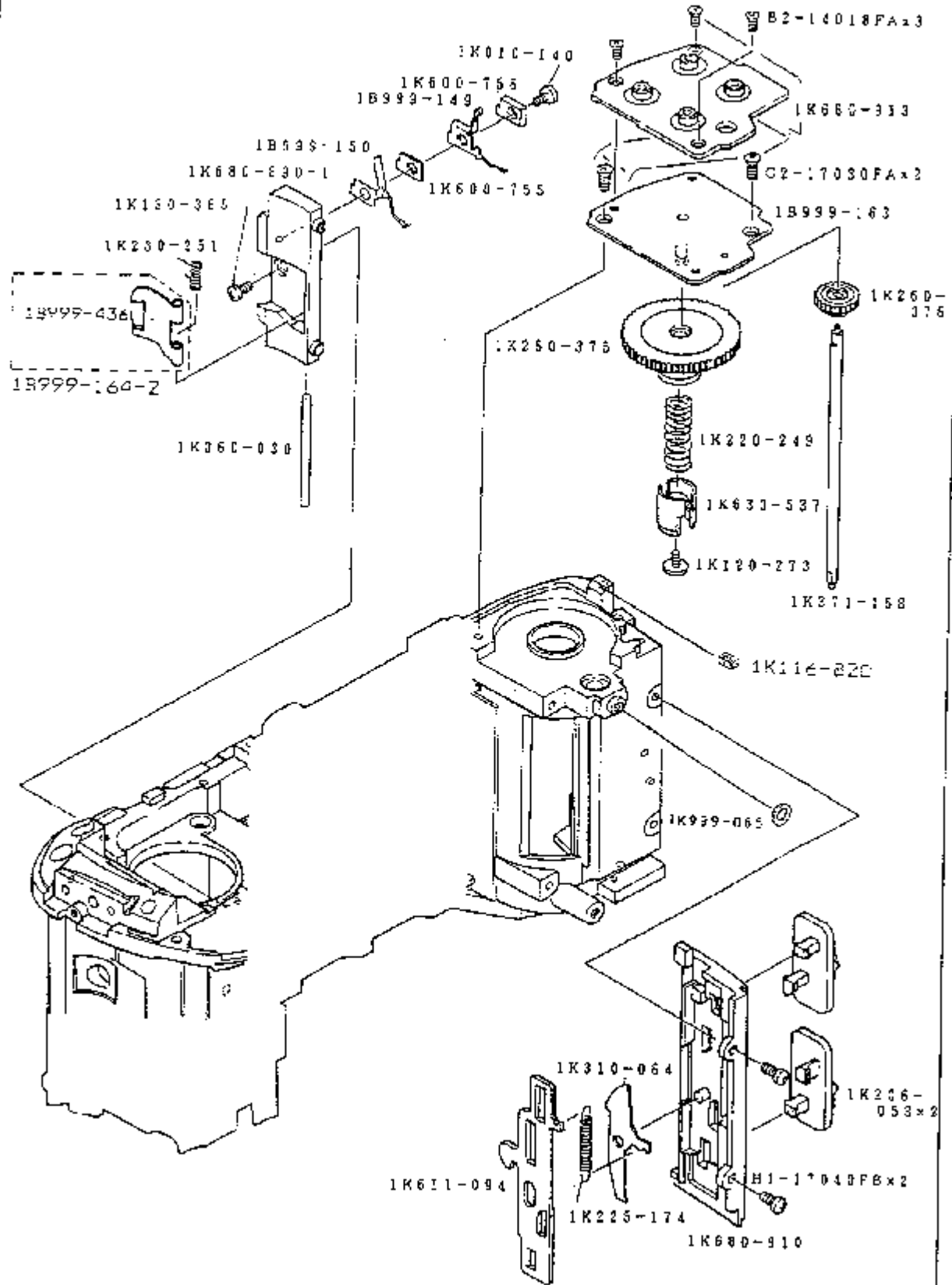


Fig. 2

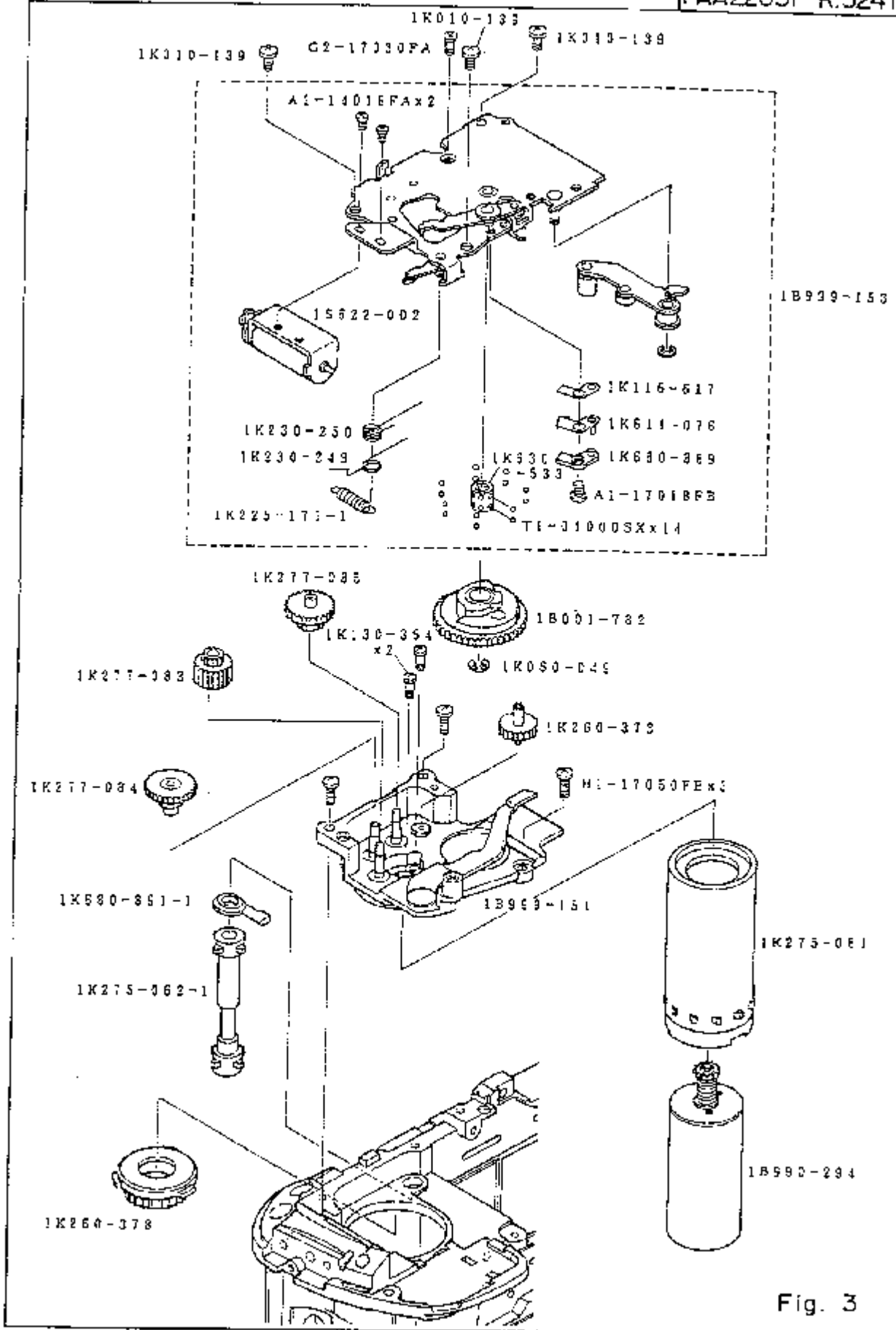


Fig. 3

POWER SWITCH FPC, FILM ADVANCE BASE PLATE UNIT

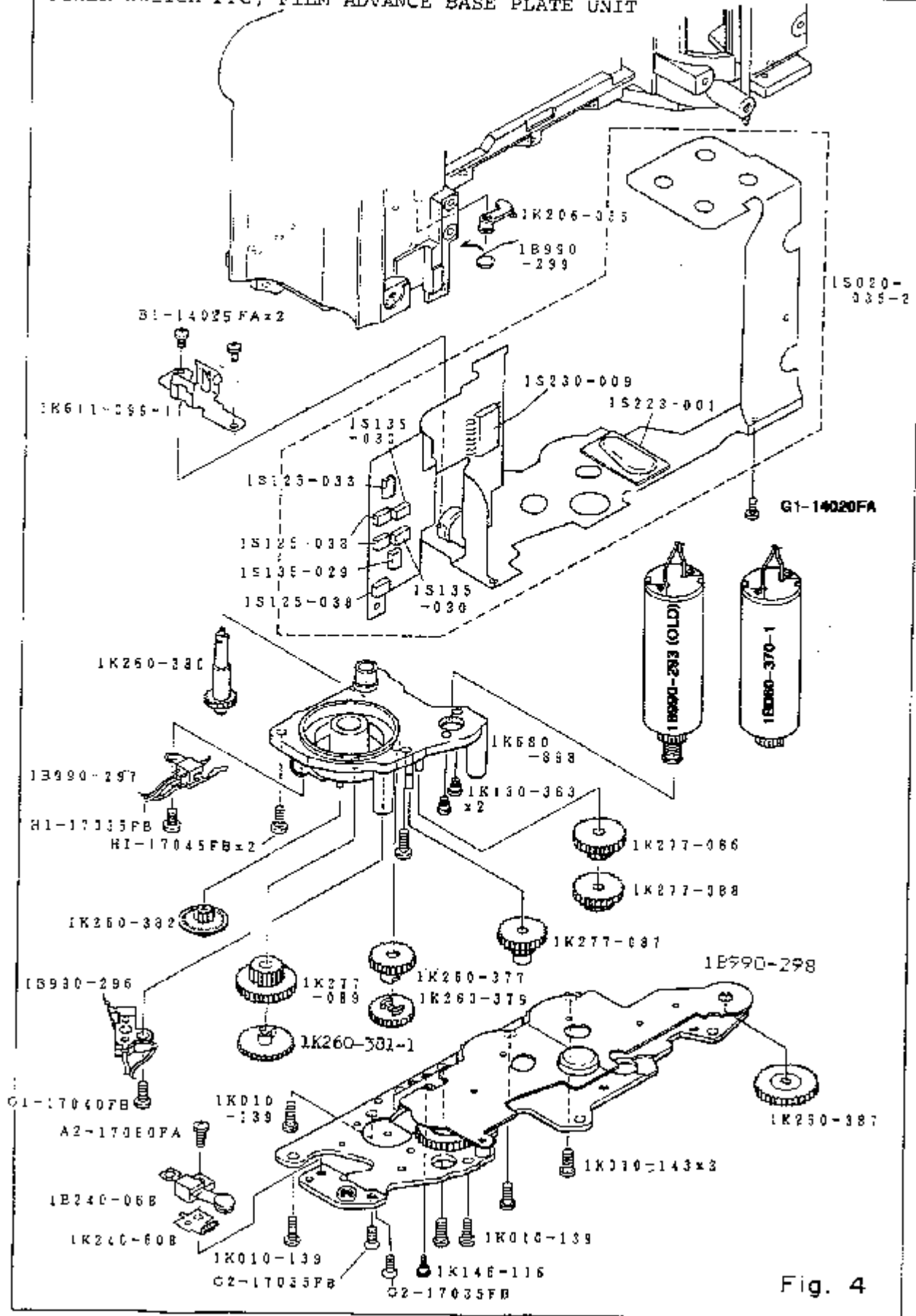


Fig. 4

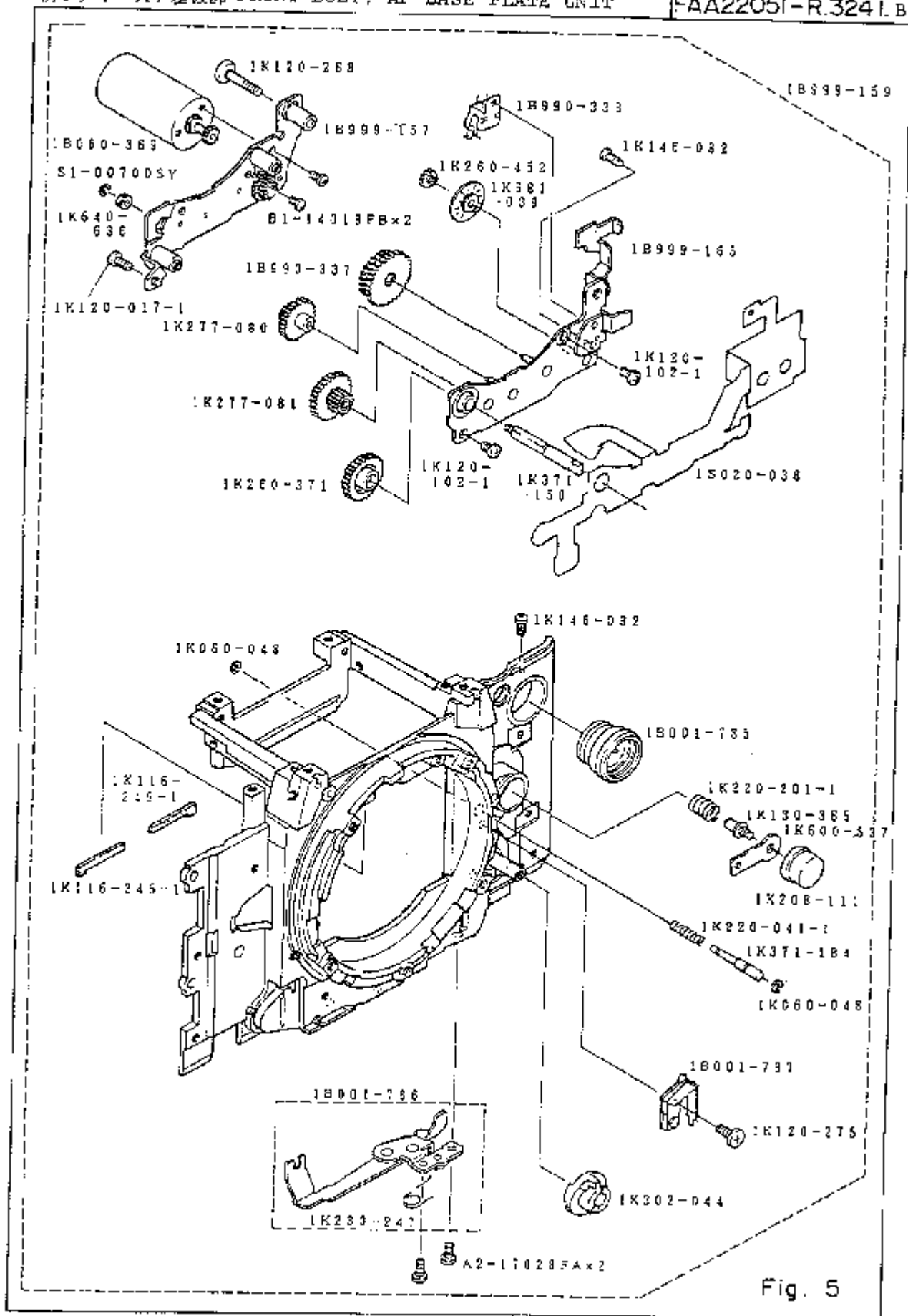


Fig. 5

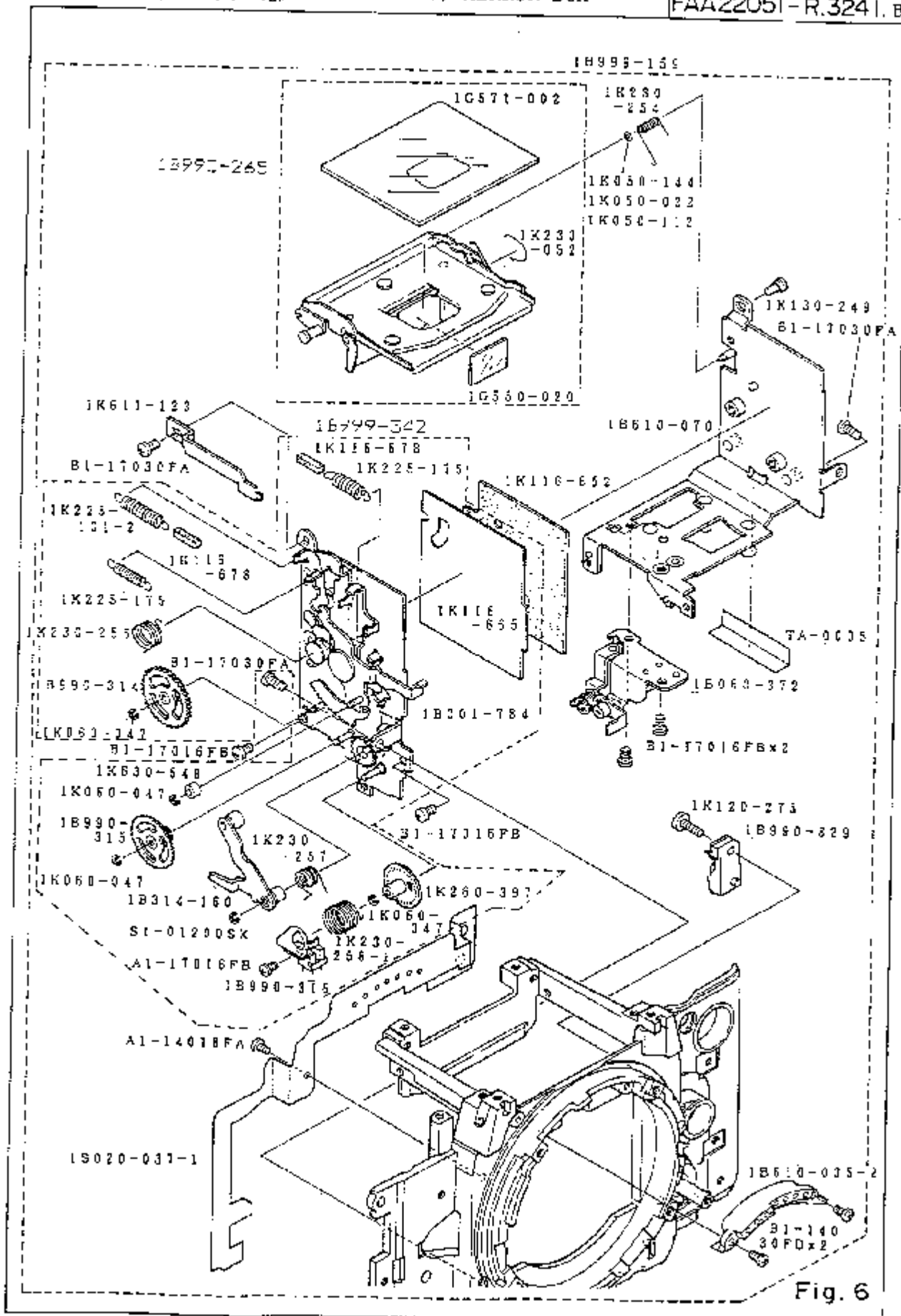


Fig. 6



FRONT BODY, APRON, MANUAL APERTURE BASE PLATE

13399-159

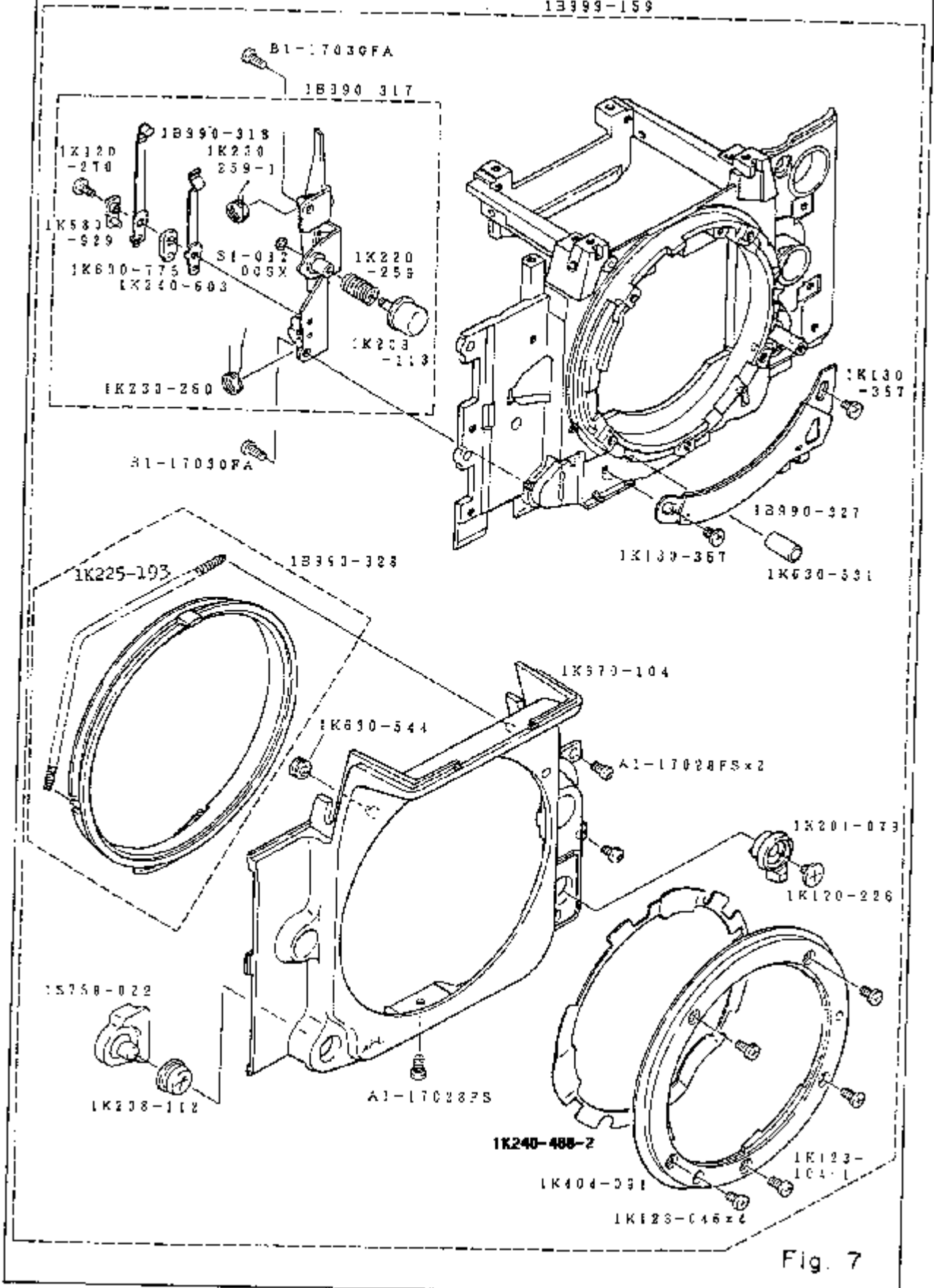


Fig. 7

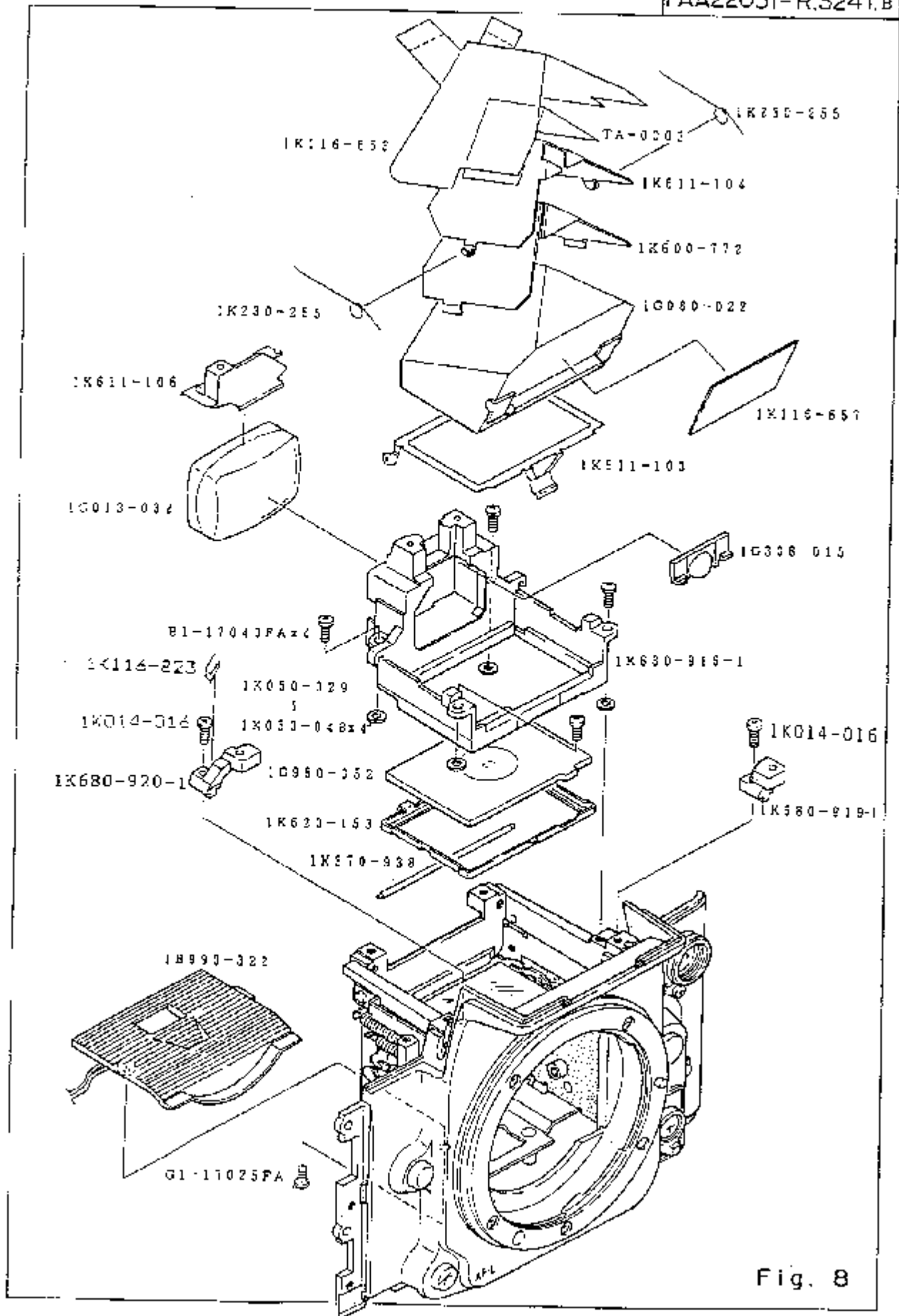
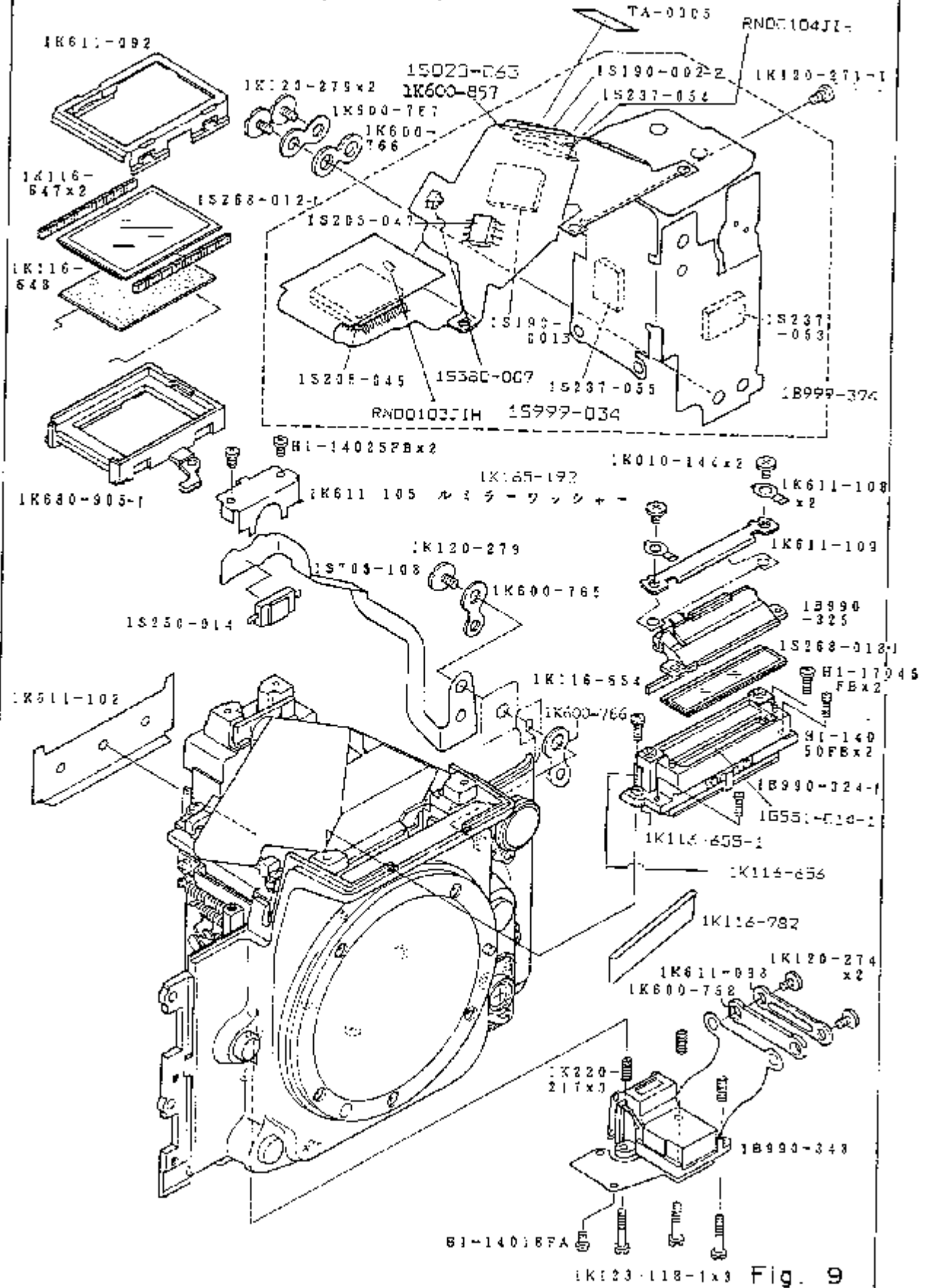


Fig. 8

INTERNAL & EXTERNAL LCD, MAIN FPC



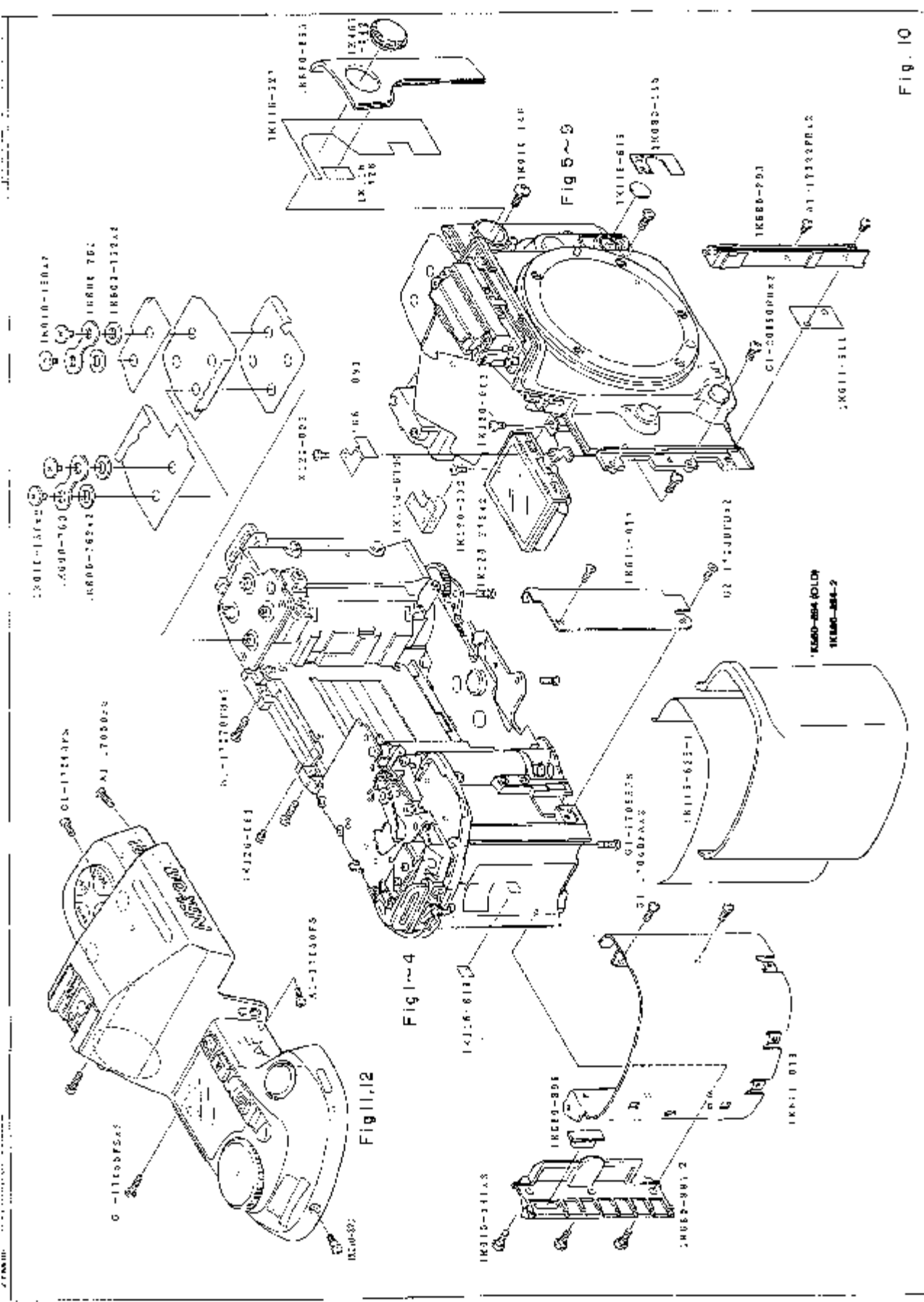


Fig. 10

— 070 — 0010

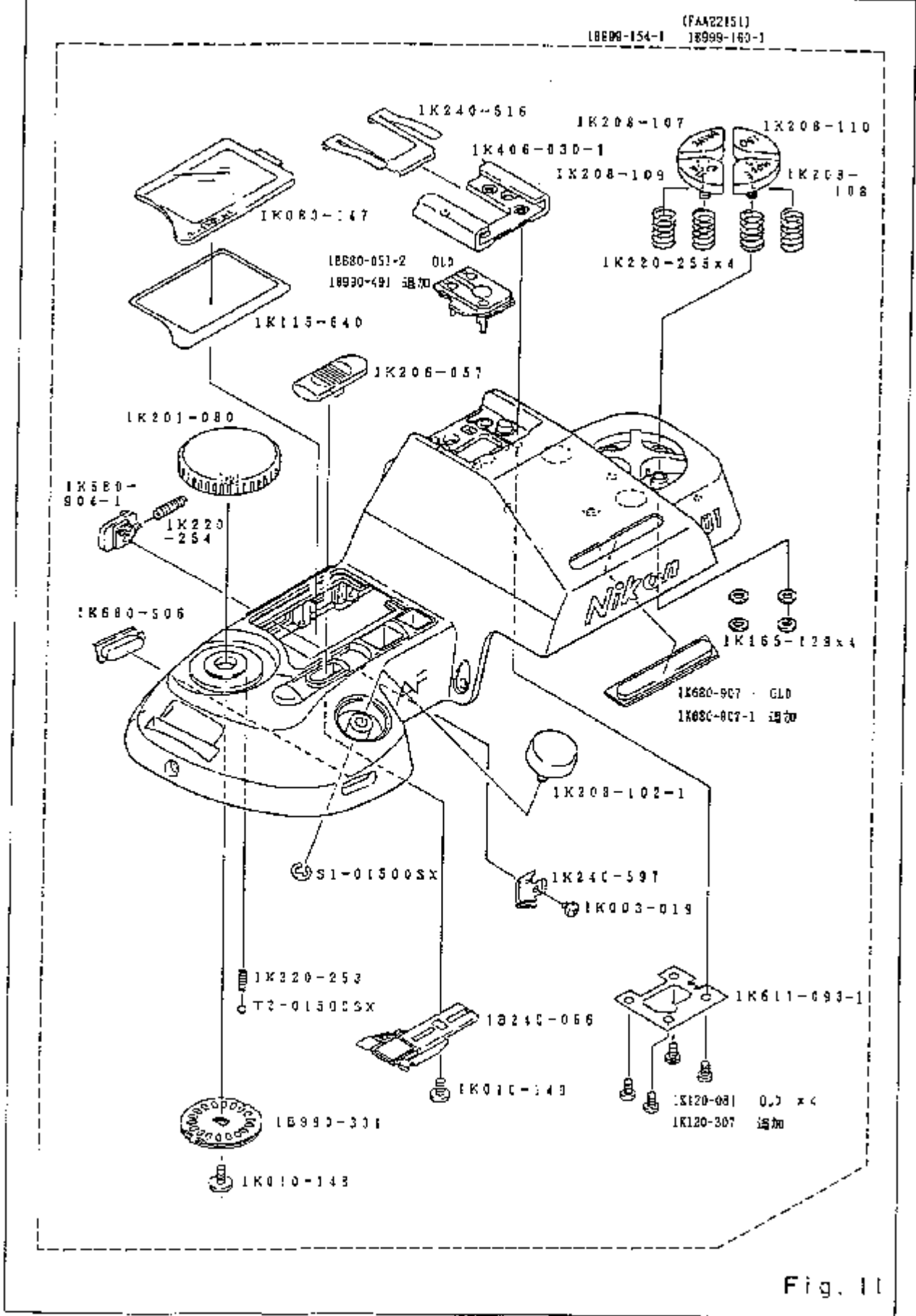


Fig. 11

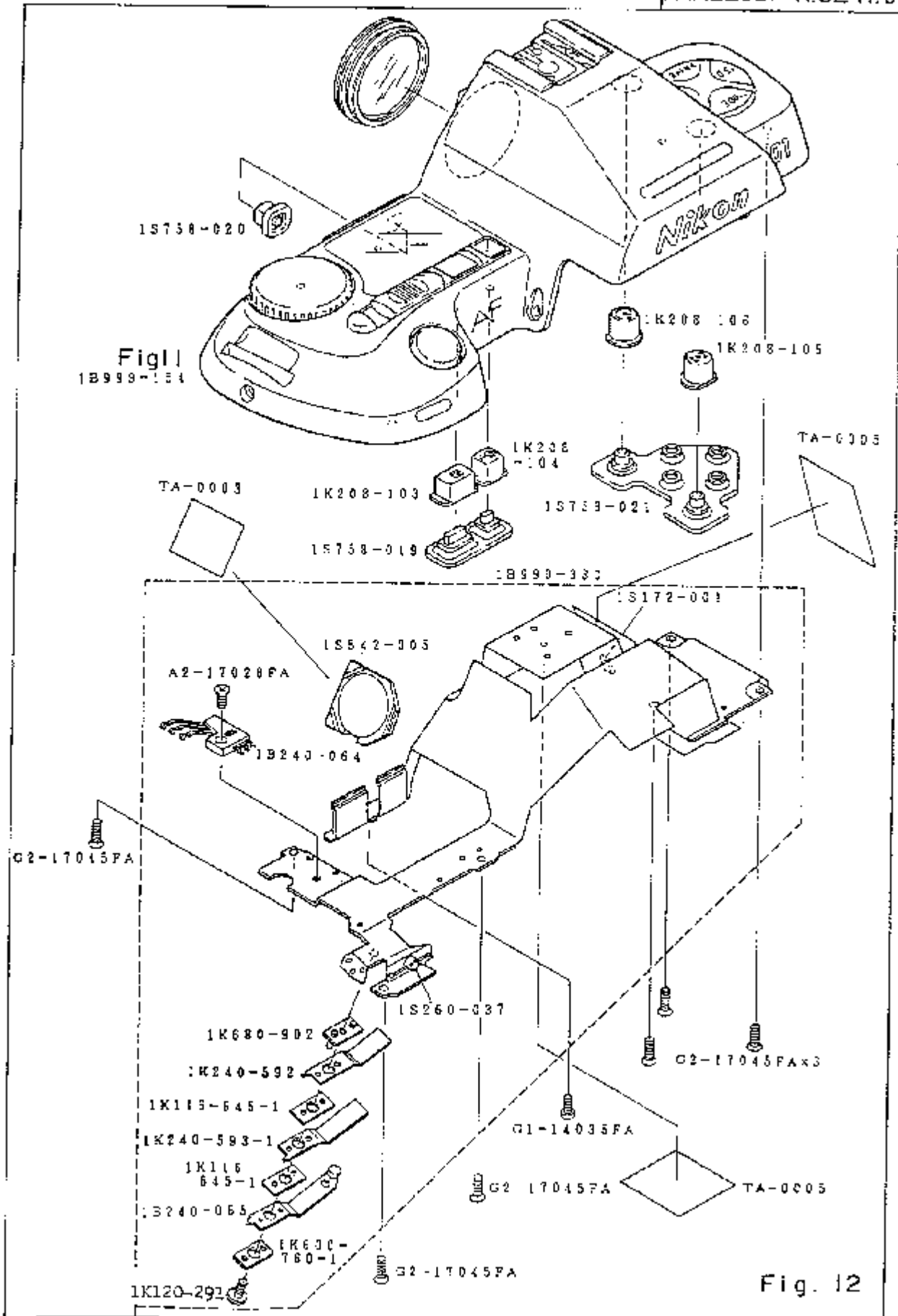


Fig. 12

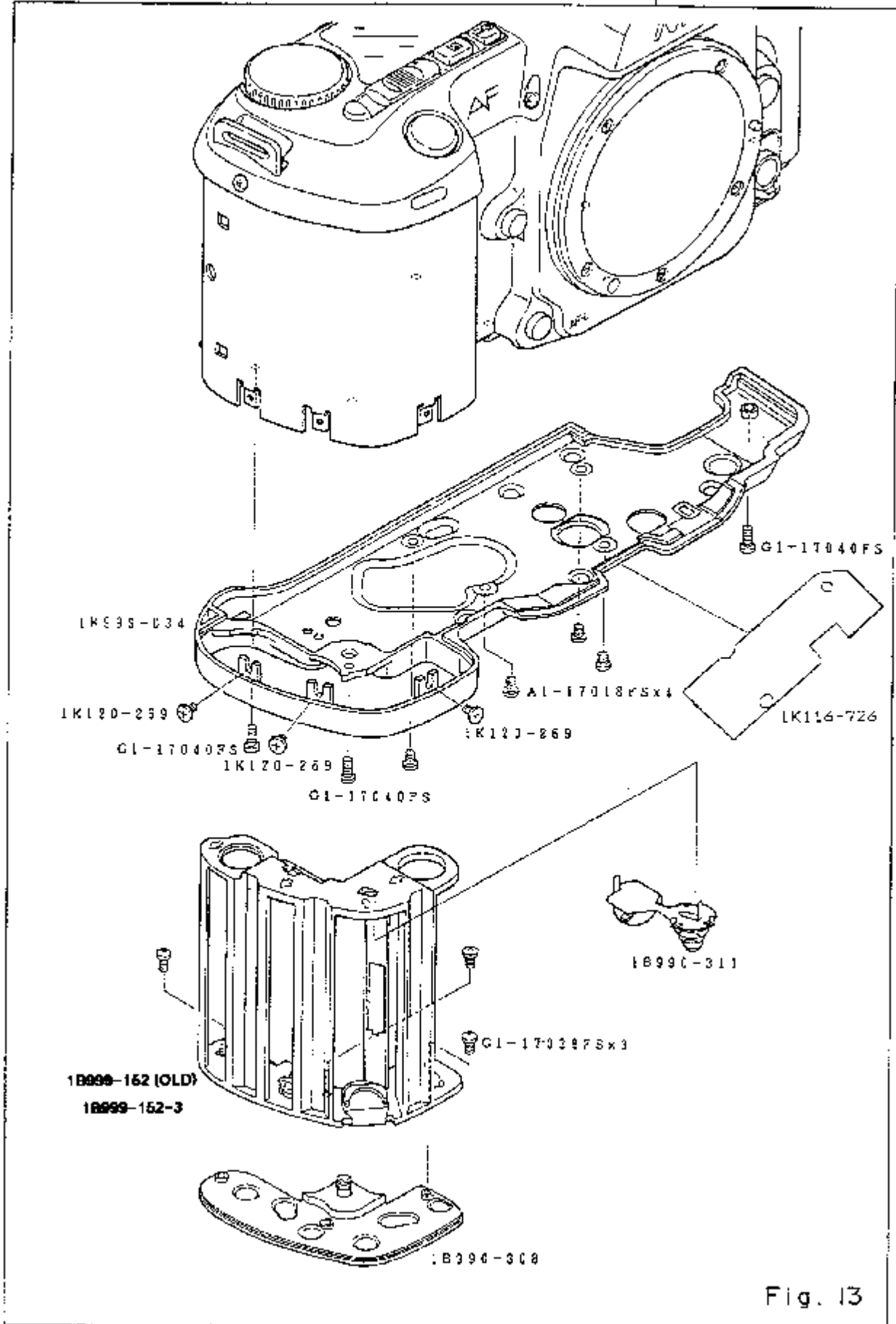


Fig. 13

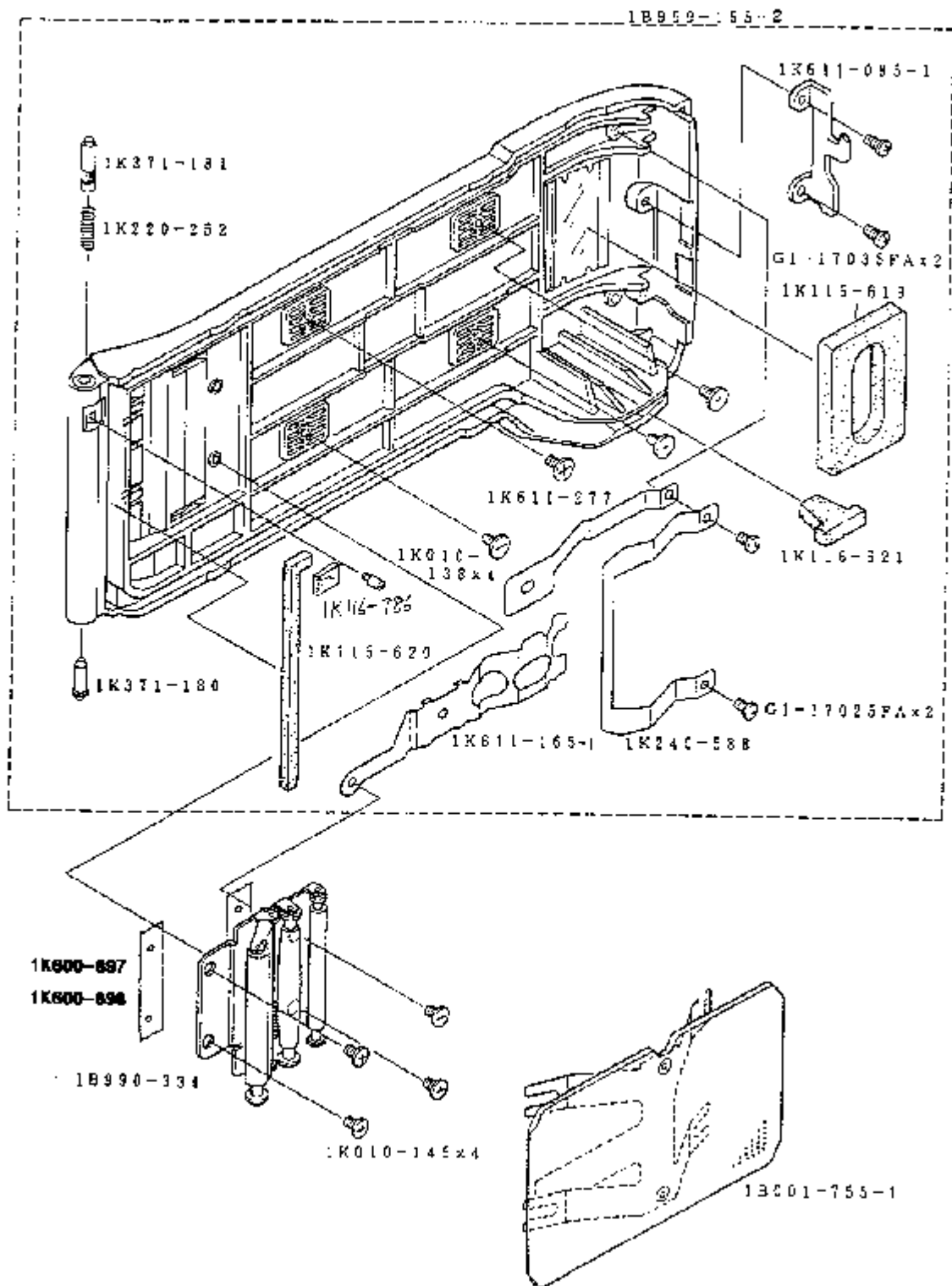


Fig. 14